

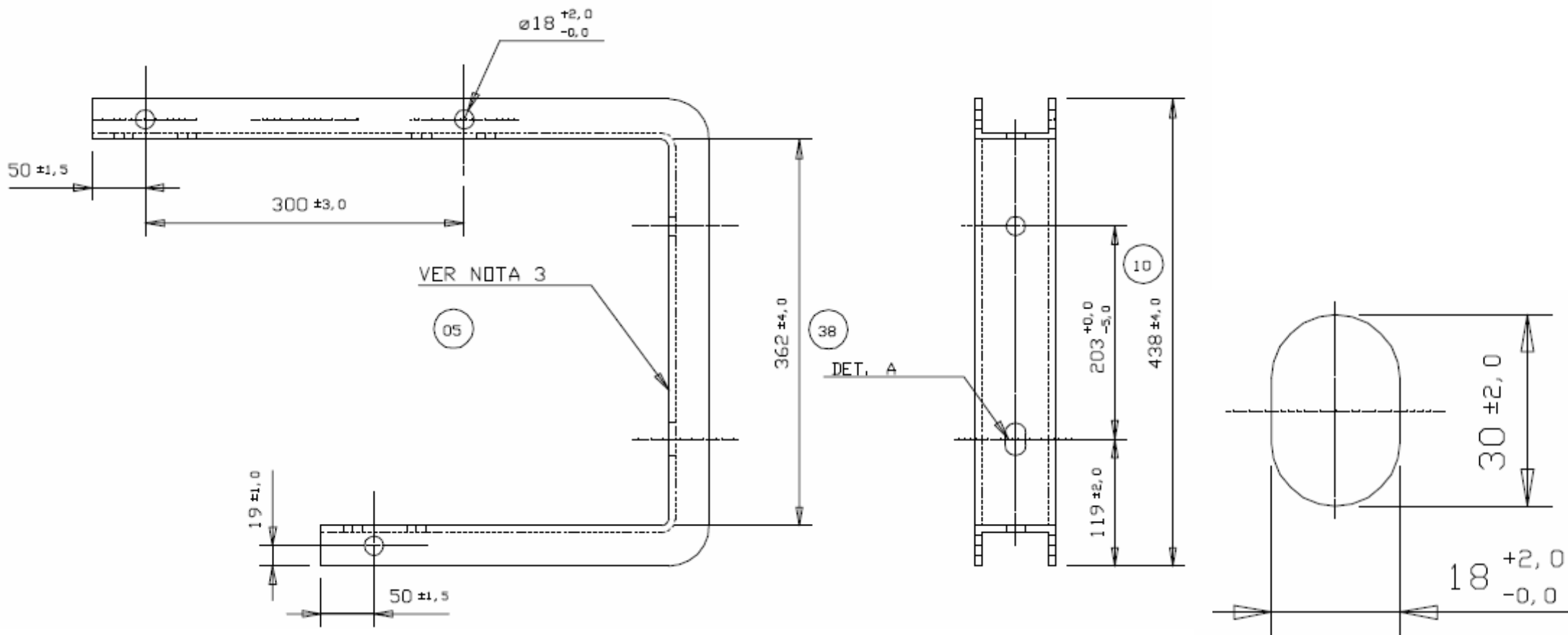
DESENHOS OU DADOS TÉCNICOS ORIENTATIVOS.

PODEM SER ALTERADOS SEM AVISO PRÉVIO.

Materiais Elétricos de 15 a 36 kV

- Acessórios para Cabines Primárias e Subestações
- Transformadores, Disjuntores, Cabos e Terminações
- Estrados de Borracha e Luvas Isolantes
- Equipamentos de Segurança NR10
- Rede Aérea de Distribuição e Rede Compacta

Acesse nosso site: www.mediatensao.com.br



DETALHE A

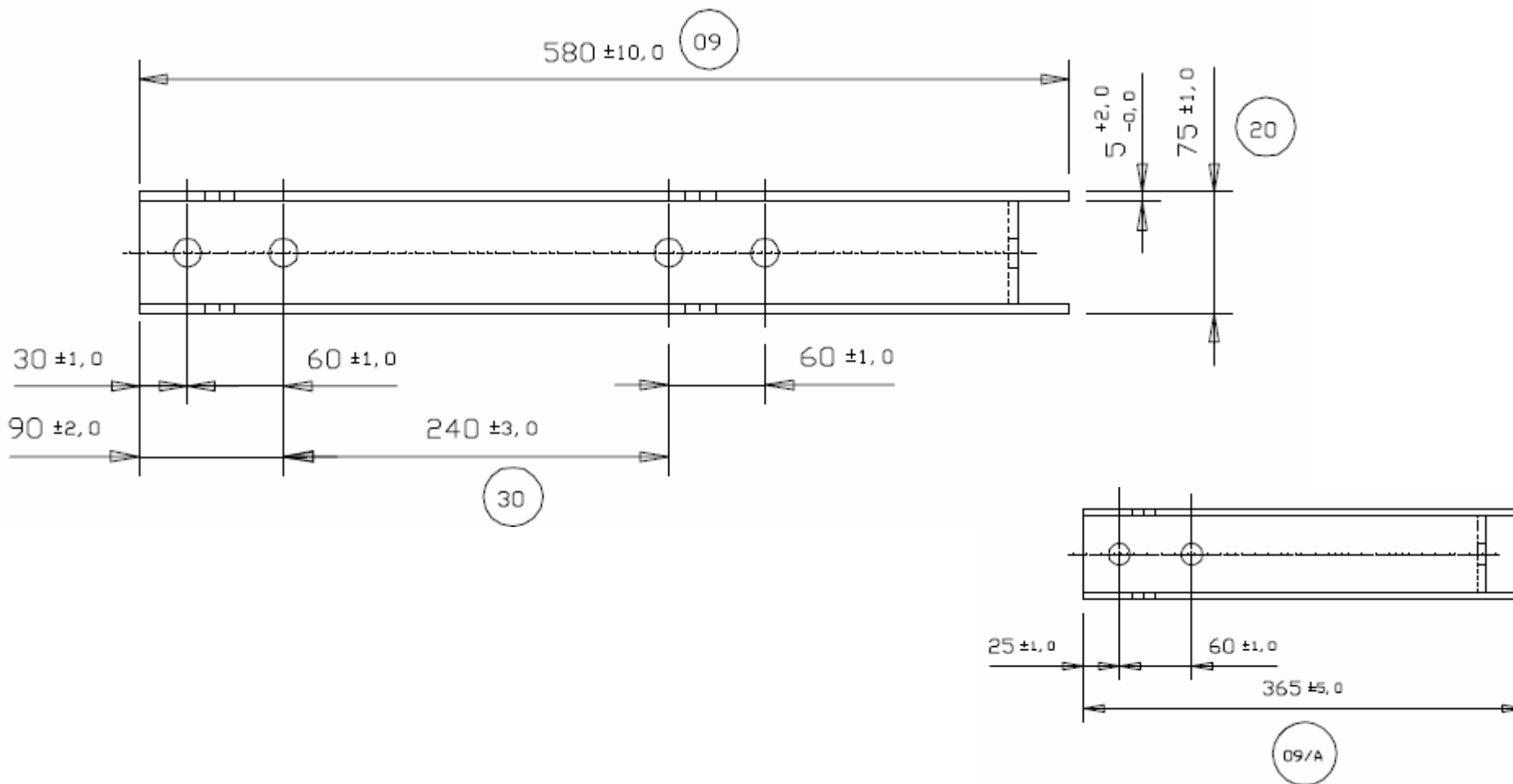
DESENHOS OU DADOS TÉCNICOS ORIENTATIVOS.

PODEM SER ALTERADOS SEM AVISO PRÉVIO.

Materiais Elétricos de 15 a 36 kV

- Acessórios para Cabines Primárias e Subestações
- Transformadores, Disjuntores, Cabos e Terminações
- Estrados de Borracha e Luvas Isolantes
- Equipamentos de Segurança NR10
- Rede Aérea de Distribuição e Rede Compacta

Acesse nosso site: www.mediatensao.com.br



DESENHOS OU DADOS TÉCNICOS ORIENTATIVOS.
PODEM SER ALTERADOS SEM AVISO PRÉVIO.

Materiais Elétricos de 15 a 36 kV

- Acessórios para Cabines Primárias e Subestações
 - Transformadores, Disjuntores, Cabos e Terminações
 - Estrados de Borracha e Luvas Isolantes
 - Equipamentos de Segurança NR10
 - Rede Aérea de Distribuição e Rede Compacta
- Acesse nosso site: www.mediatensao.com.br**

NOTAS:

- 1 - MATERIAL: ABNT 1010 A 1020
- 2 - ZINCAR A QUENTE CONFORME NORMAS ABNT-NBR's 6323, 7397, 7398, 7399, 7400 E 8158/83 (TAB. 1)
- 3 - MARCA "MC" + MÊS E ANO DE FABRICAÇÃO" COM 10mm DE ALTURA EM BAIXO RELEVO
- 4 - TODOS OS FUROS REDONDOS SÃO DE 18mm
- 5 - A PEÇA DEVE SER ISENTA DE REBARBAS E CANTOS VIVOS.