

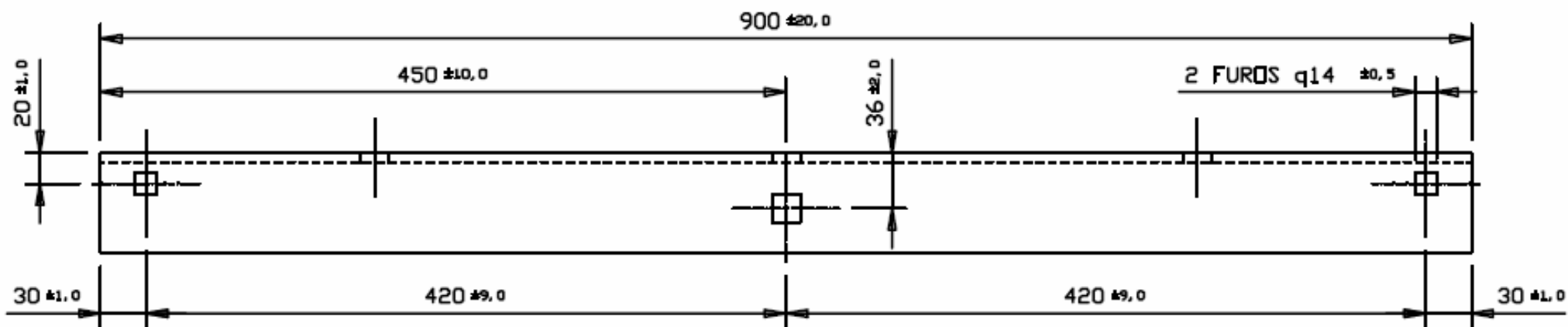
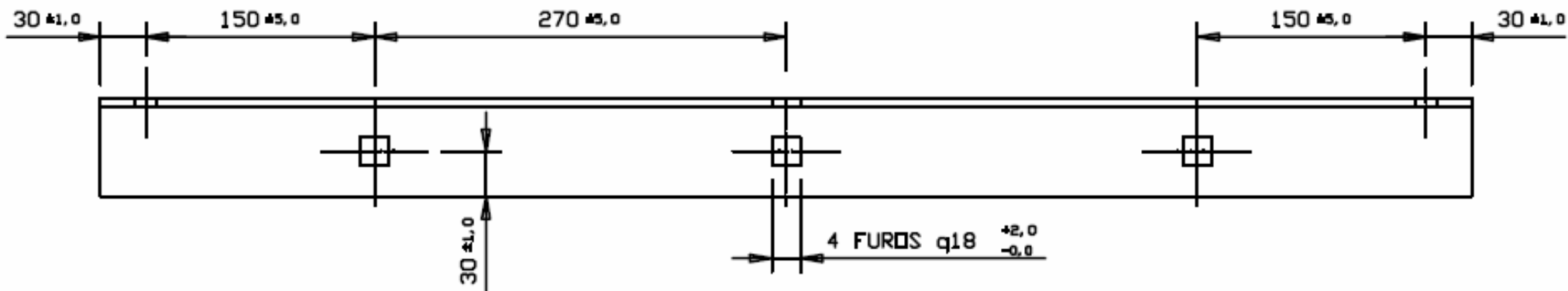
DESENHOS OU DADOS TÉCNICOS ORIENTATIVOS.

PODEM SER ALTERADOS SEM AVISO PRÉVIO.

Materiais Elétricos de 15 a 36 kV

- Acessórios para Cabines Primárias e Subestações
- Transformadores, Disjuntores, Cabos e Terminações
- Estrados de Borracha e Luvas Isolantes
- Equipamentos de Segurança NR10
- Rede Aérea de Distribuição e Rede Compacta

Accesse nosso site: www.mediatensao.com.br



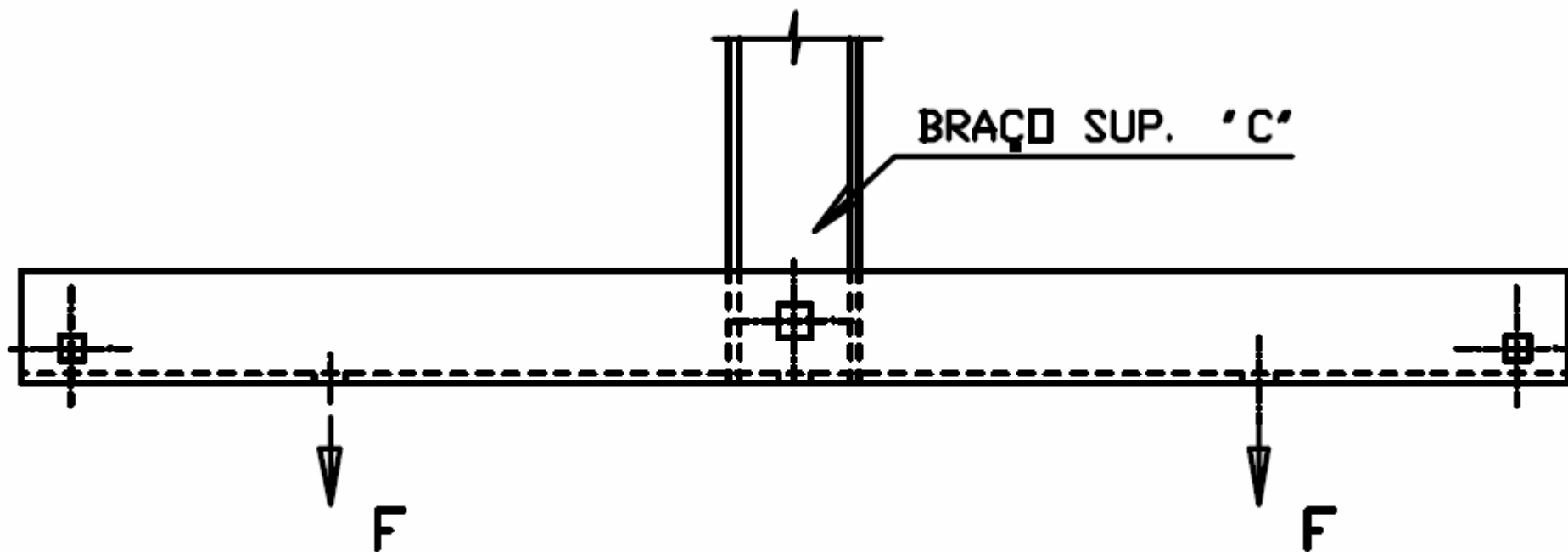
DESENHOS OU DADOS TÉCNICOS ORIENTATIVOS.

PODEM SER ALTERADOS SEM AVISO PRÉVIO.

Materiais Elétricos de 15 a 36 kV

- Acessórios para Cabines Primárias e Subestações
- Transformadores, Disjuntores, Cabos e Terminações
- Estrados de Borracha e Luvas Isolantes
- Equipamentos de Segurança NR10
- Rede Aérea de Distribuição e Rede Compacta

Acesse nosso site: www.mediatensao.com.br



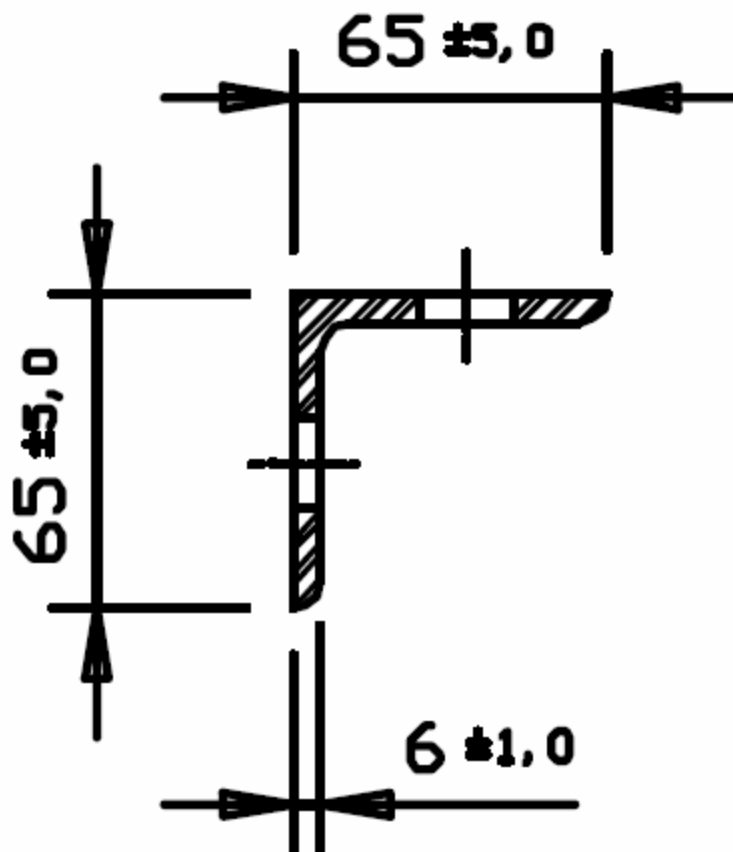
DETALHE DO ENSAIO

DESENHOS OU DADOS TÉCNICOS ORIENTATIVOS.
PODEM SER ALTERADOS SEM AVISO PRÉVIO.

Materiais Elétricos de 15 a 36 kV

- Acessórios para Cabines Primárias e Subestações
 - Transformadores, Disjuntores, Cabos e Terminações
 - Estrados de Borracha e Luvas Isolantes
 - Equipamentos de Segurança NR10
 - Rede Aérea de Distribuição e Rede Compacta
- Acesse nosso site: www.mediatensao.com.br

NOTAS:



- 1 - MATERIAL: AÇO CARBONO ABNT 1010 A 1020.
- 2 - ZINCAR A QUENTE CONFORME NORMAS ABNT-NBR's 6323, 7397, 7398, 7399, 7400 E 8158/83.
- 3 - MARCA 'MC + MÊS E ANO DE FABRICAÇÃO' COM 10mm DE ALTURA EM BAIXO RELEVO
- 4 - A PEÇA CORRETAMENTE INSTALADA DEVE SUPORTAR UM ESFORÇO DE TRAÇÃO 'F' DE 300 daN, SEM DEFORMAÇÃO PERMANENTE OU RUPTURA.
- 5 - RESISTÊNCIAS MECÂNICAS CONFORME ESPECIF. CODI - ABRADEE-18.26 REV. 01 DE 25/04/00, PÁG. 17/29.
- 6 - AS PEÇAS DEVEM SER ISENTAS DE REBARBAS E CANTOS VIVOS.