

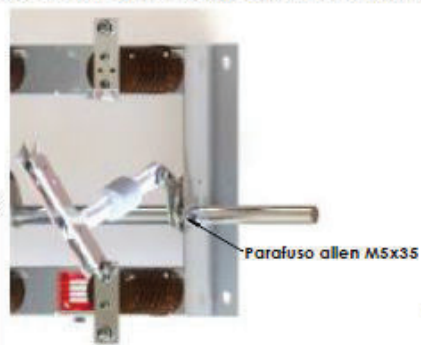
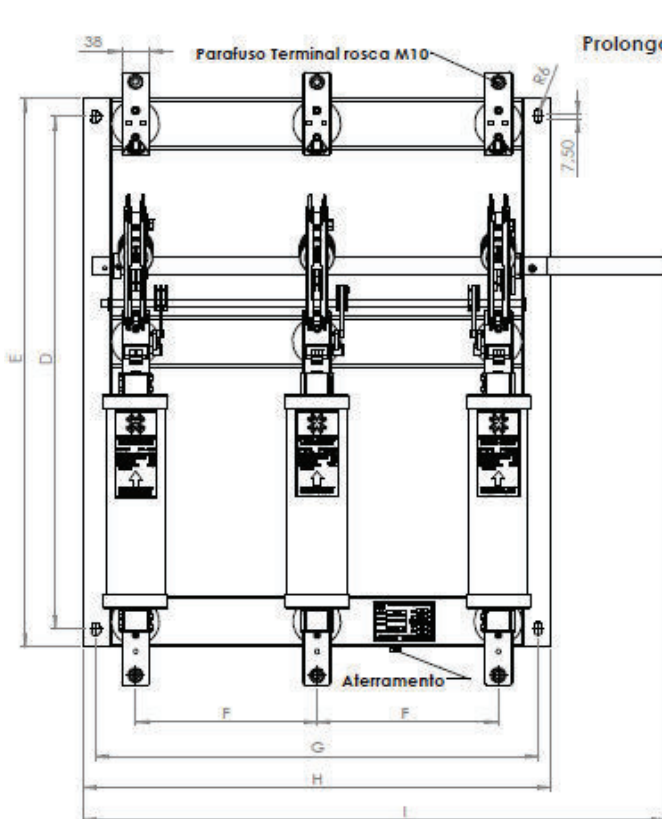
DESENHOS OU DADOS TÉCNICOS ORIENTATIVOS.

PODEM SER ALTERADOS SEM AVISO PRÉVIO.

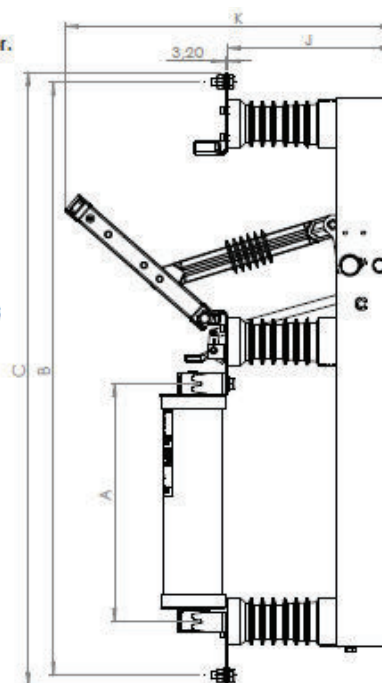
**Materiais Elétricos de 15 a 36 kV**

- Acessórios para Cabines Primárias e Subestações
- Transformadores, Disjuntores, Cabos e Terminações
- Estrados de Borracha e Luvas Isolantes
- Equipamentos de Segurança NR10
- Rede Aérea de Distribuição e Rede Compacta

Acesse nosso site: [www.mediatensao.com.br](http://www.mediatensao.com.br)



O Prolongador de eixo de fábrica com 163 mm pode ser instalado de ambos os lados. Desta forma, o seccionador fica de fácil aplicação em cubículos compactos. Tanto eixo do seccionador, quanto prolongador, tem furo passante de fábrica, e acompanha parafuso allen cabeça cilíndrica, arruela de pressão e porca.



**Modelos de Comandos para Acionamento Manual**  
**OPCIONAL**  
**NÃO ACOMPANHA SECCIONADOR**



Figura 3 Punho de Manobra (Veja modelos no catálogo)  
 Figura 4 Comando Rotativo (Veja modelos no catálogo)

DESENHOS OU DADOS TÉCNICOS ORIENTATIVOS.

PODEM SER ALTERADOS SEM AVISO PRÉVIO.

**Materiais Elétricos de 15 a 36 kV**

- Acessórios para Cabines Primárias e Subestações
- Transformadores, Disjuntores, Cabos e Terminações
- Estrados de Borracha e Luvas Isolantes
- Equipamentos de Segurança NR10
- Rede Aérea de Distribuição e Rede Compacta

Acesse nosso site: [www.mediatensao.com.br](http://www.mediatensao.com.br)

**Modelos de Alavancas**



Figura 1 Alavanca para Punho de Manobra mod. AC  
 Figura 2 Alavanca para Vara de Manobra mod. AV



Cotas em Milímetros													
Tensão Nominal kV	Corrente Nominal A	Nível Básico de Isolamento kV	A	B	C	D	E	F	G	H	I	J	K
7,2	400	60											
15	400	95	327	816	844	705	755	250	609	645	799	230	480
17,5	400	110											
25	400	125											
36	400	170											
Obs.: Cotas A/B/C/D/E variam de acordo com o tamanho do fusível a ser utilizado, no caso acima aplicamos o tamanho 325mm													
Não acompanha os fusíveis, verifique a corrente nominal do mesmo em nosso catálogo													
A tolerância em medidas dos nossos produtos é de +1mm/-1mm													
Corrente de Curta Duração Simétrica 16kA/1Seg													
Corrente Dinâmica de Crista 41,6kA													