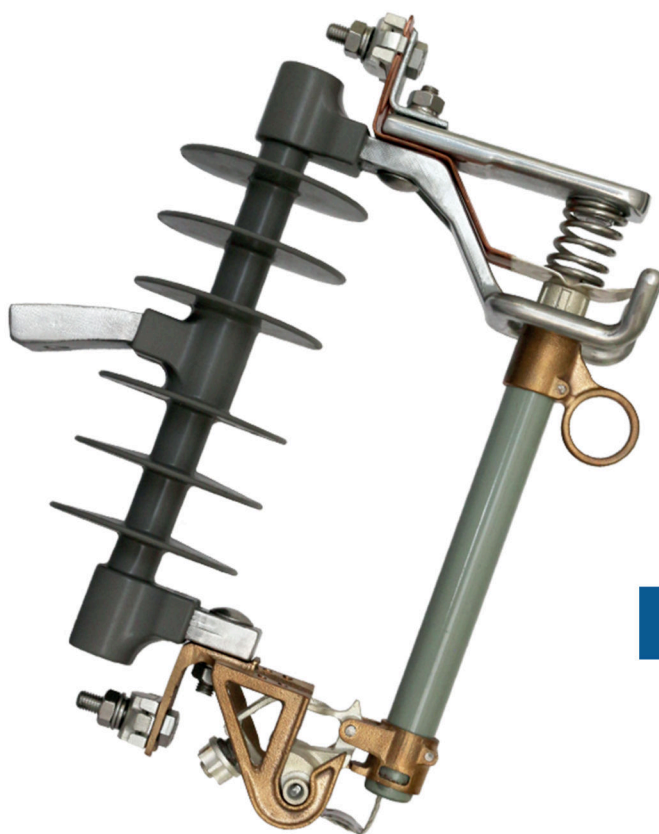


# Chave Fusível

Polimérica de Distribuição Base C - 15kV, 27kV e 38 kV



Tipo: **CHBP**

Chaves fusíveis são dispositivos eletromecânicos que tem como função básica interromper o circuito elétrico quando ocorrer a fusão do elo-fusível. É um equipamento utilizado em circuitos primários (média tensão) na proteção contra sobre correntes, originadas por sobrecargas e curtos-circuitos.

As chaves fusíveis poliméricas BALESTRO são de fabricação totalmente nacional e utilizam processos internos que garantem uma montagem altamente desenvolvida que assegura qualidade, resistência e desempenho. Tem seu peso reduzido se comparada com chaves equivalentes de porcelana, possuem comportamento mecânico e elétrico que atendem os anseios do mercado elétrico com um equipamento competitivo, de qualidade e confiabilidade. Desenvolvida para atender as exigências e expectativas para sua aplicação, as chaves fusíveis poliméricas BALESTRO atendem os requisitos aplicáveis solicitados pelas normas ABNT, IEEE C.37.41, C.37.42 e IEC 60.282.

## Vantagens:

- O isolador em silicone oferece melhor desempenho e resistência ao trilhamento elétrico;
- Possui maior distância de fuga em um menor tamanho;
- Não são suscetíveis as degradações pela radiação ultravioleta;
- Mais leve para transporte e instalação;
- Projeto compacto que elimina a quebra no transporte e na instalação;
- Resistente ao vandalismo;
- Porta-fusíveis totalmente intercambiáveis com demais chaves fusíveis do mercado.



[www.balestro.com.br](http://www.balestro.com.br)

**BALESTRO**

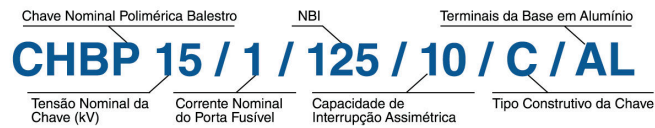
EM QUALQUER TEMPO, SEMPRE O MELHOR

Fone

+55 19 3511 9000  
+55 19 3814 9000

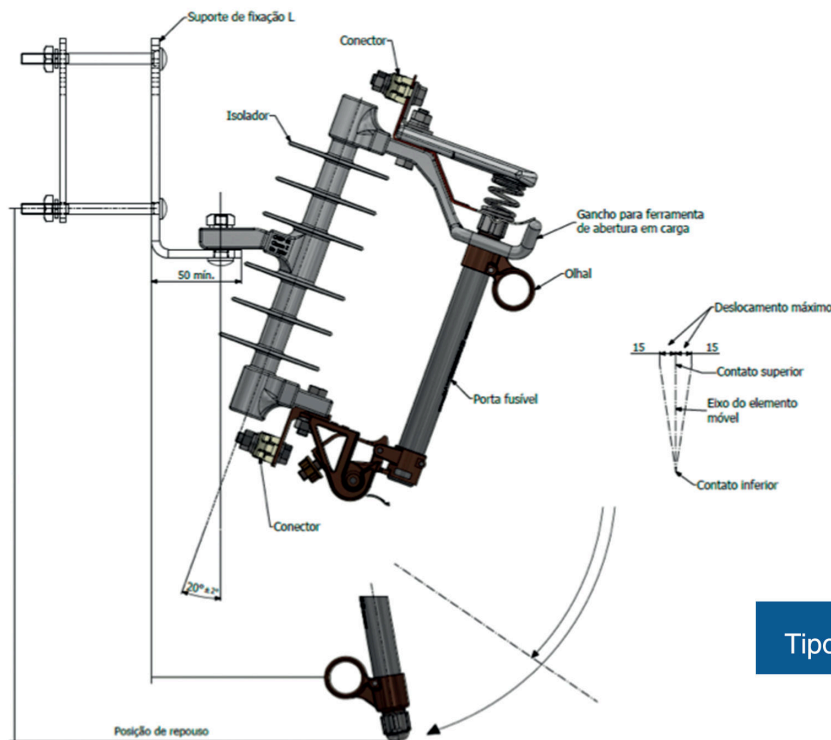
[balestrovendas@balestro.com.br](mailto:balestrovendas@balestro.com.br)  
Mogi Mirim - SP  
[fb.com/balestro.industria/](https://www.facebook.com/balestro.industria/)

## Nomenclatura das Chaves Fusíveis Balestro



### Características Mecânicas

Modelo	Distância de Escoamento (mm)	Peso (kg)
CHBP 15 kV	363	2,8
CHBP 27 kV	490	3,0
CHBP 38 kV	490	3,0



Tipo: **CHBP**

### Características Elétricas

Modelo	Tensão Nominal (kV)	Corrente Nominal	Capacidade de Interrupção Simétrica (kA ms)	Capacidade de Interrupção Assimétrica (kA ms)	NBI (kV)	Modelo do Porta Fusível	Corrente Nominal da base
CHBP 15/1/125/10/C/AL	15	100 A	7,1	10	125	PFB 15/1/10	300 A
CHBP 27/1/150/08/C/AL	27	100 A	5,6	8	150	PFB 27/1/08	300 A
CHBP 38/1/150/05/C/AL	38	100 A	3,0	5	150	PFB 38/1/05	300 A