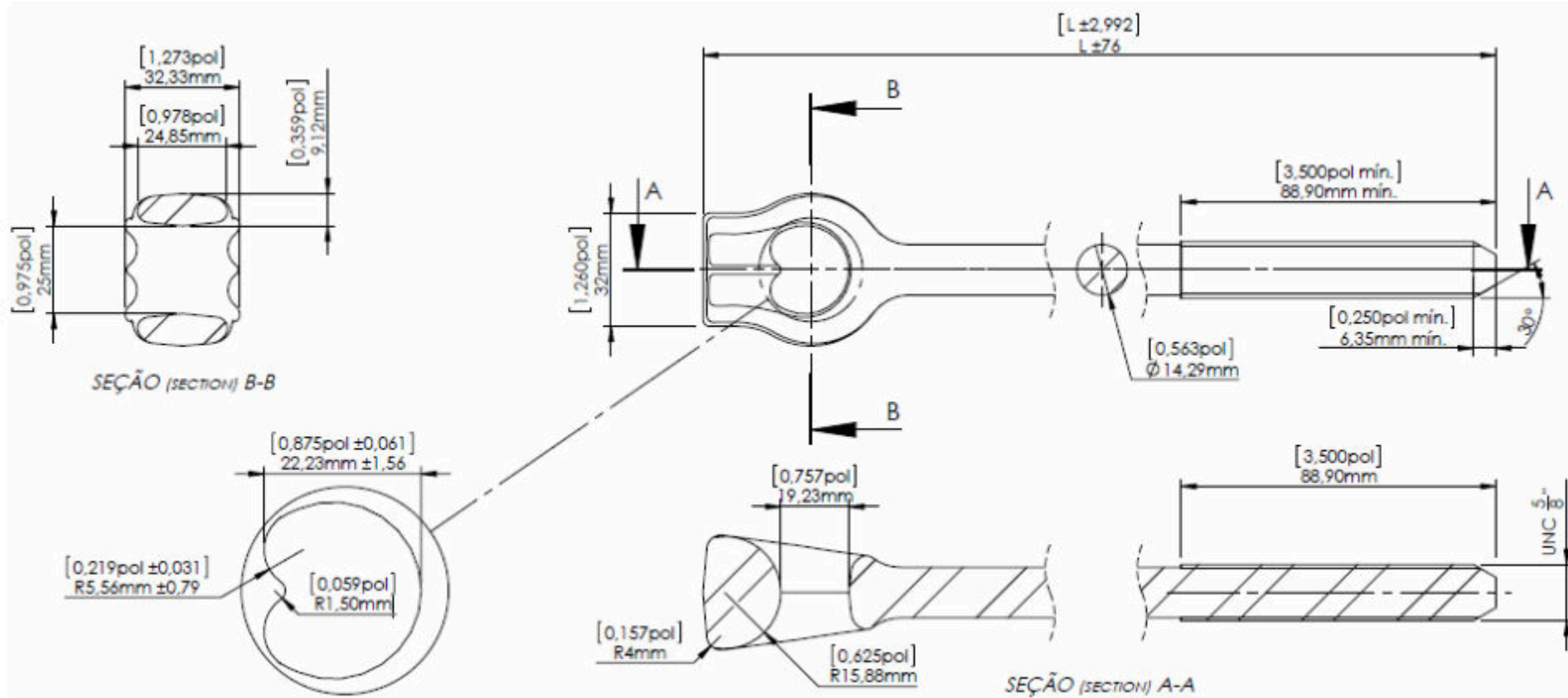


### Materiais Elétricos de 15 a 36kV

- Acessórios para Cabines Primárias e Cubículos
  - Transformadores, Disjuntores, Cabos e Terminações
  - Equipamentos de Segurança NR10
  - Rede Aérea de Distribuição e Rede Compacta
  - Skid e Soluções Fotovoltaicas
- Acesse nosso site: [www.mediatensao.com.br](http://www.mediatensao.com.br)



**Materiais Elétricos de 15 a 36kV**

- Acessórios para Cabines Primárias e Cubículos
  - Transformadores, Disjuntores, Cabos e Terminações
  - Equipamentos de Segurança NR10
  - Rede Aérea de Distribuição e Rede Compacta
  - Skid e Soluções Fotovoltaicas
- Acesse nosso site: [www.mediatensao.com.br](http://www.mediatensao.com.br)



TABELA 01			
CÓDIGO	L		
	PÉS (FT)	POL (IN)	MM
3155	6	72	1828,8
2559	7	84	2133,6
3162	8	96	2438,4



#### **Materiais Elétricos de 15 a 36kV**

- Acessórios para Cabines Primárias e Cubículos
  - Transformadores, Disjuntores, Cabos e Terminações
  - Equipamentos de Segurança NR10
  - Rede Aérea de Distribuição e Rede Compacta
  - Skid e Soluções Fotovoltaicas
- Acesse nosso site: [www.mediatensao.com.br](http://www.mediatensao.com.br)

#### Notas :

1. Marcar "MC" mês e ano de fabricação em alto ou baixo relevo de forma indelével.
2. Resistência mecânica :  
- Não especificada.