



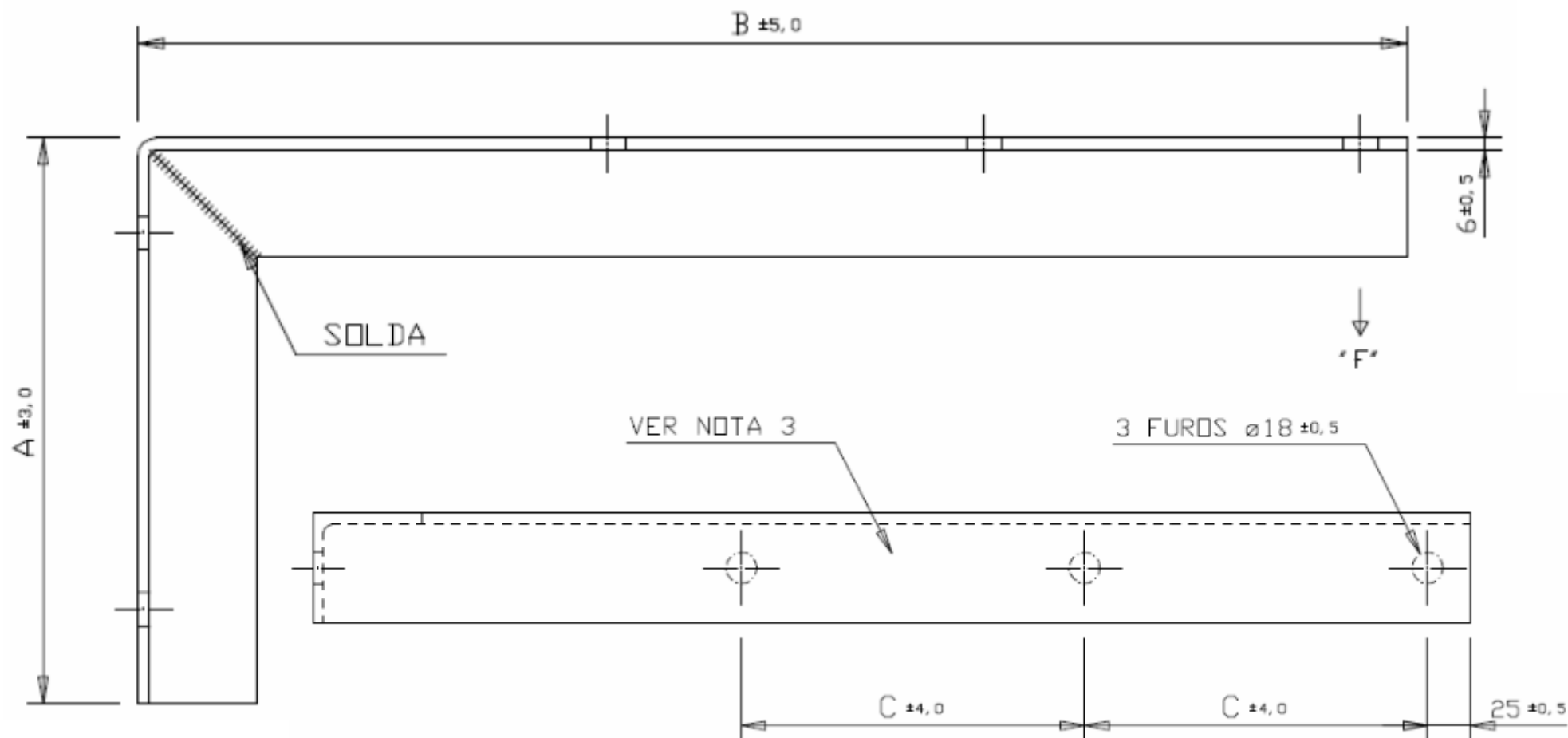
MÉDIA TENSÃO

11 2384-0155 11 99455-5056

Materiais Elétricos de 15 a 36kV

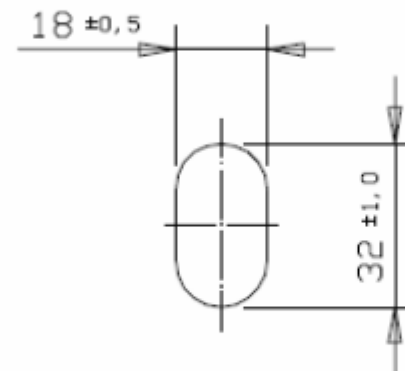
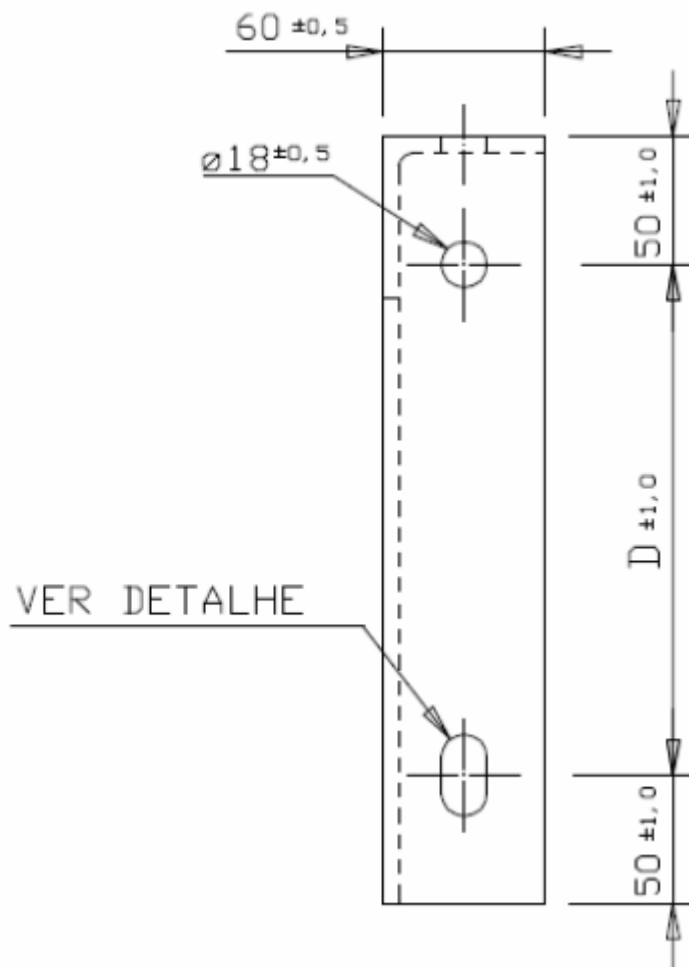
- Acessórios para Cabines Primárias e Cubículos
- Transformadores, Disjuntores, Cabos e Terminações
- Equipamentos de Segurança NR10
- Rede Aérea de Distribuição e Rede Compacta
- Skid e Soluções Fotovoltaicas

Acesse nosso site: www.mediatensao.com.br



Materiais Elétricos de 15 a 36kV

- Acessórios para Cabines Primárias e Cubículos
 - Transformadores, Disjuntores, Cabos e Terminações
 - Equipamentos de Segurança NR10
 - Rede Aérea de Distribuição e Rede Compacta
 - Skid e Soluções Fotovoltaicas
- Acesse nosso site: www.mediatensao.com.br



DETALHE DO FURO

Materiais Elétricos de 15 a 36kV

- Acessórios para Cabines Primárias e Cubículos
- Transformadores, Disjuntores, Cabos e Terminações
- Equipamentos de Segurança NR10
- Rede Aérea de Distribuição e Rede Compacta
- Skid e Soluções Fotovoltaicas

Acesse nosso site: www.mediatensao.com.br

DESCRIÇÃO	DIMENSÃO			
	A	B	C	D
SUPORTE HORIZONTAL 13,8 Kv	300	675	200	200
SUPORTE HORIZONTAL 34,5 Kv	400	875	300	300

DESCRIÇÃO DO CARREGAMENTO	RESISTÊNCIA F (daN)	FLECHA (mm)	
		MÁX.	RES. MÁX.
RESISTÊNCIA NOMINAL	100	15	0
S/ DEFORMAÇÃO PERMANENTE	140	70	10
C/ DEFORMAÇÃO PERMANENTE	200	-	-

NOTAS:

- 1 - MATERIAL: AÇO CARBONO ABNT 1010 à 1020.
- 2 - ZINCAR A QUENTE CONFORME NORMAS ABNT-NBR's 6323; 7397; 7398; 7399; 7400 E 8158/3 (TAB. 01).
- 3 - IDENTIFICADO COM MARCA MC E MÊS/ANO DE FABRICAÇÃO COM 10mm DE ALTURA EM BAIXO RELEVO.
- 4 - AS PEÇAS DEVEM SER ISENTAS DE REBARBAS E CANTOS VIVOS.