

MATERIAIS ELÉTRICOS DE 15 A 36 kV

- ▣ Acessórios para Cabines Primárias, Subestações
- ▣ Transformadores, Disjuntores, Cabos e Mufas
- ▣ Estrado de borracha, Luvas isolantes
- ▣ Equipamentos de Segurança - NR10
- ▣ Rede Aérea de Distribuição e Rede Compacta

Molde U-RC

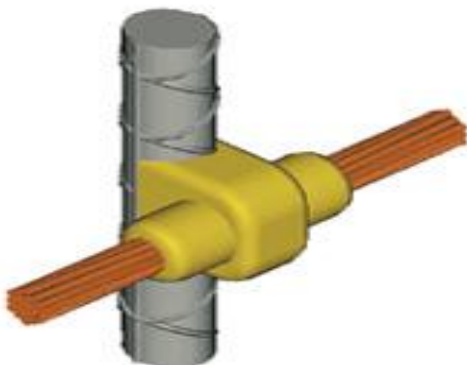
Cabo Lateral do Ferro

Ferro	Cabo	Molde	Grupo	Solda	
3/8"	16	U-RC-51W3	E1	90	
	25	U-RC-51Y1	E1	90	
	35	U-RC-51Y2	E1	90	
	50	U-RC-51Y3	E1	115	
	70	U-RC-51Y4	E2	115	
1/2"	95	U-RC-51Y5	E2	150	
	16	U-RC-52W3	E1	90	
	25	U-RC-52Y1	E1	90	
	35	U-RC-52Y2	E1	90	
	50	U-RC-52Y3	E1	115	
70	70	U-RC-52Y4	E1	115	
	95	U-RC-52Y5	E2	150	
	5/8"	16	U-RC-53W3	E1	90
		25	U-RC-53Y1	E1	90
		35	U-RC-53Y2	E1	90
50		U-RC-53Y3	E1	115	
70		U-RC-53Y4	E1	115	
95	95	U-RC-53Y5	E2	150	
	3/4"	16	U-RC-54W3	E1	90
		25	U-RC-54Y1	E1	90
		35	U-RC-54Y2	E1	90
		50	U-RC-54Y3	E1	115
70		U-RC-54Y4	E1	115	
95	U-RC-54Y5	E2	150		

Moldes do Grupo "B" requer alicata tipo US-84

Moldes do Grupo "C", "E", "R" requer alicata tipo UL-160

Moldes do Grupo "D" requer alicata tipo UL-159



consulte também

Chaves Seccionadoras



Mufas e Emendas



Disjuntores a Vácuo



Relés de Proteção



Serralheria e Ferragens

