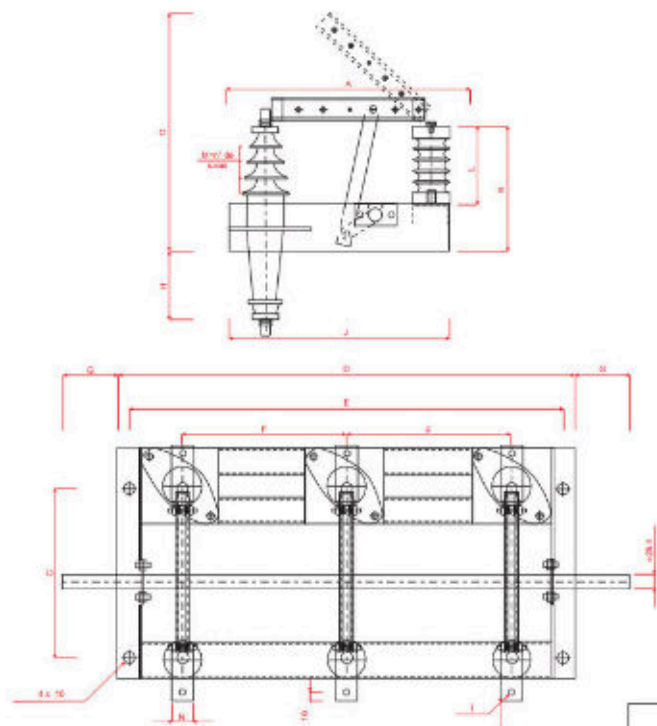


Materiais Elétricos de 15 a 36kV

- Acessórios para Cabines Primárias e Cubículos
 - Transformadores, Disjuntores, Cabos e Terminações
 - Equipamentos de Segurança NR10
 - Rede Aérea de Distribuição e Rede Compacta
 - Skid e Soluções Fotovoltaicas
- Acesse nosso site: www.mediatensao.com.br

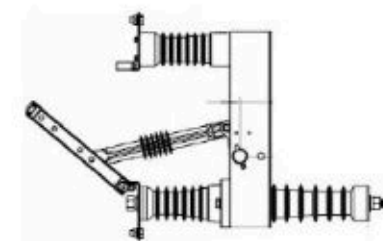
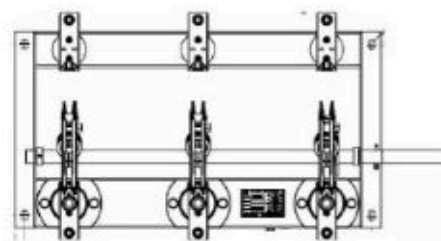
CHAVE SECCIONADORA COM BUCHA DE PASSAGEM INCORPORADA

NO ATO DA CONFIRMAÇÃO DEVE-SE ESPECIFICAR A POSIÇÃO DA BUCHA



KV	AMP	A	B	C	D	E	F	G	H	I	J	L	M	N*	O
15.0	*	435	300	320	895	850	300	156	160	10	390	160	4	38	490
17.5	*	435	300	320	895	850	300	156	160	10	390	175	4	38	515
25.0	*	485	300	370	895	725	300	156	160	10	440	210	4	38	550
36.0	*	630	440	550	1290	1250	485	355	270	14	605	350	4	38	730

BUCHA INFERIOR



BUCHA SUPERIOR

