

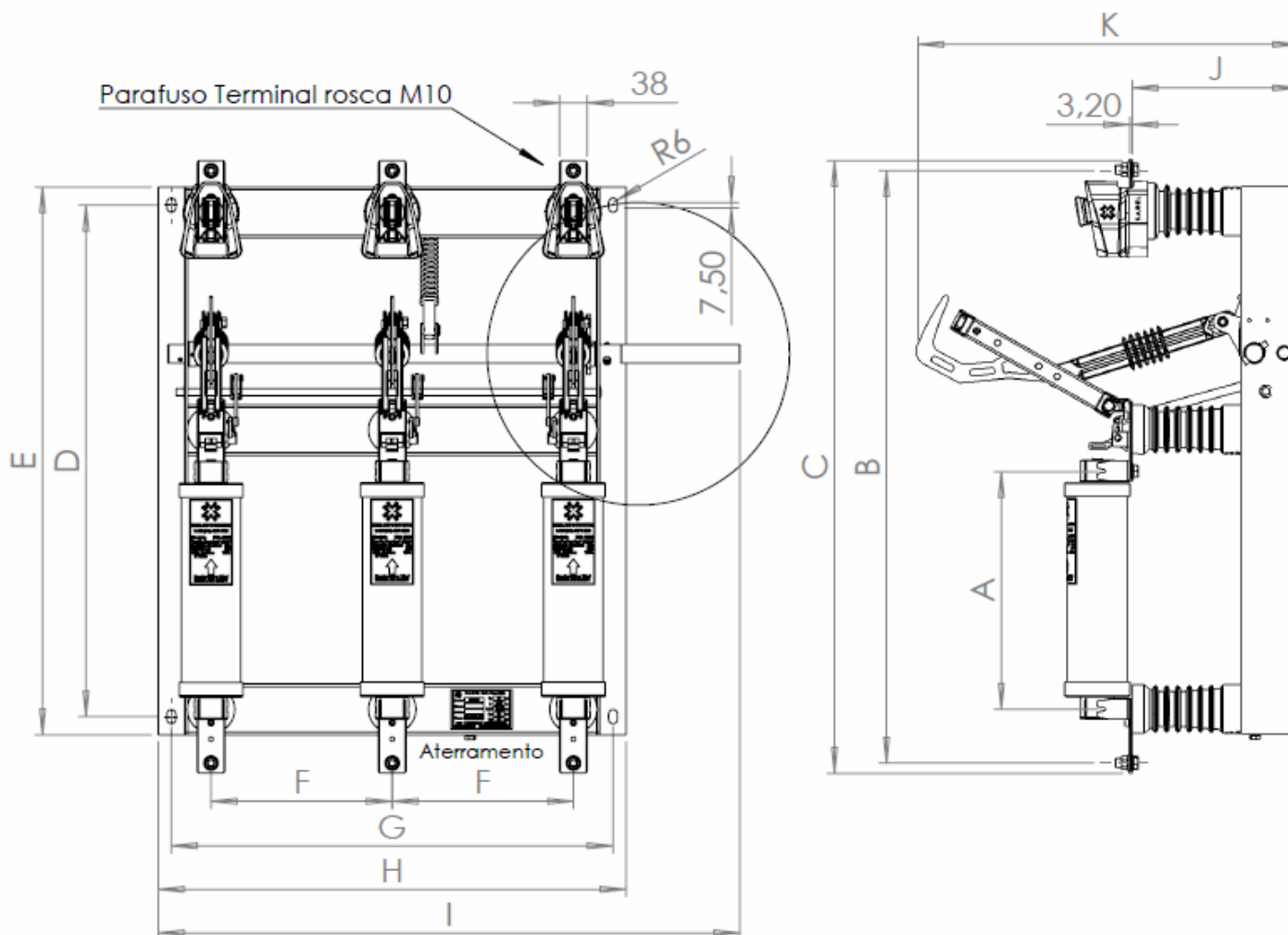
DESENHOS OU DADOS TÉCNICOS ORIENTATIVOS.

PODEM SER ALTERADOS SEM AVISO PRÉVIO.

Materiais Elétricos de 15 a 36 kV

- Acessórios para Cabines Primárias e Subestações
- Transformadores, Disjuntores, Cabos e Terminações
- Estrados de Borracha e Luvas Isolantes
- Equipamentos de Segurança NR10
- Rede Aérea de Distribuição e Rede Compacta

Acesse nosso site: www.mediatensao.com.br



DESENHOS OU DADOS TÉCNICOS ORIENTATIVOS.

PODEM SER ALTERADOS SEM AVISO PRÉVIO.

Materiais Elétricos de 15 a 36 kV

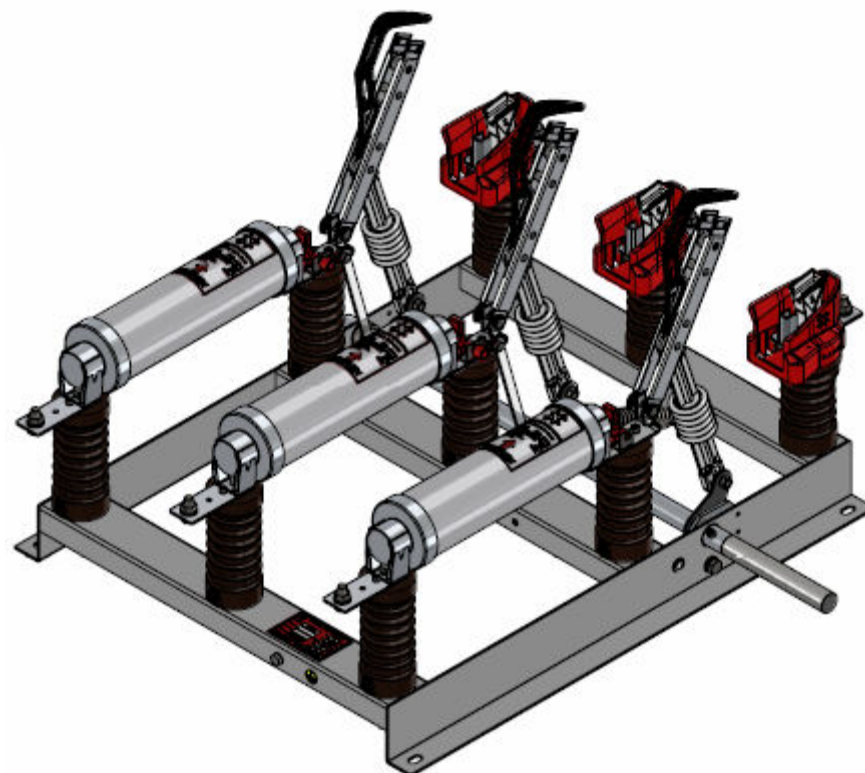
- Acessórios para Cabines Primárias e Subestações
- Transformadores, Disjuntores, Cabos e Terminações
- Estrados de Borracha e Luvas Isolantes
- Equipamentos de Segurança NR10
- Rede Aérea de Distribuição e Rede Compacta

Acesse nosso site: www.mediatensao.com.br

Prolongador de eixo que
acompanha seccionador.

Parafuso allen M5x35

O Prolongador de eixo de
Fábrica com 163 mm pode ser
instalado de ambos os lados.
Desta forma, o seccionador
fica de fácil aplicação em
cubículos compactos.
Tanto eixo do seccionador,
quanto prolongador, tem
furo passante de fábrica, e
acompanha parafuso
allen cabeça cilíndrica,
arruela de pressão e porca.



DESENHOS OU DADOS TÉCNICOS ORIENTATIVOS.
 PODEM SER ALTERADOS SEM AVISO PRÉVIO.

Materiais Elétricos de 15 a 36 kV

- Acessórios para Cabines Primárias e Subestações
 - Transformadores, Disjuntores, Cabos e Terminações
 - Estrados de Borracha e Luvas Isolantes
 - Equipamentos de Segurança NR10
 - Rede Aérea de Distribuição e Rede Compacta
- Acesse nosso site: www.mediatensao.com.br**

Modelos de Alavancas

Fig.1



Fig.2

Figura 1 Alavanca para Punho de Manobra mod. AC
 Figura 2 Alavanca para Vara de Manobra mod. AV

Obs.: Acompanha seccionador apenas 1 modelo a ser definido pelo usuário.

Modelos de Comandos para
 Acionamento Manual
 OPCIONAL
 NÃO ACOMPANHA SECCIONADOR

Fig.3

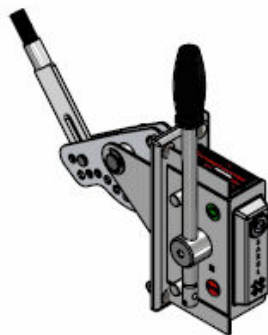
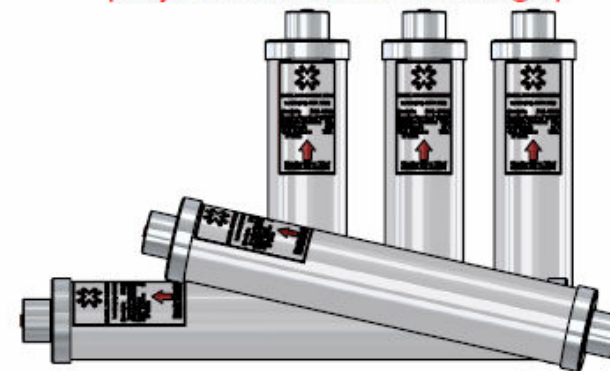


Fig.4

Figura 3 Punho de Manobra (Veja modelos no catálogo)
 Figura 4 Comando Rotativo (Veja modelos no catálogo)

Para Fusível Limitador de Corrente tipo HH
 (Veja modelos no catálogo)



DESENHOS OU DADOS TÉCNICOS ORIENTATIVOS.
PODEM SER ALTERADOS SEM AVISO PRÉVIO.

Materiais Elétricos de 15 a 36 kV

- Acessórios para Cabines Primárias e Subestações
- Transformadores, Disjuntores, Cabos e Terminações
- Estrados de Borracha e Luvas Isolantes
- Equipamentos de Segurança NR10
- Rede Aérea de Distribuição e Rede Compacta

Acesse nosso site: www.mediatensao.com.br

Tensão Nominal kV	Corrente Nominal A	Nível Básico de Isolamento kV	A	B	C	D	E	F	G	H	I	J	K	Peso kg
7,2	400	60												
15	400	95	327	816	844	705	755	250	610	645	800	230		
17,5	400	110	327	816	844	705	755	250	610	645	800	255		
25	400	125	477	966	994	855	905	300	710	745	900	300		
36	400	170												
<p>Obs.: Cotas A/B/C/D/E variam de acordo com o tamanho do fusível a ser aplicado. Como referência aplicamos no desenho : * 15kV e 17,5kV o tamanho 325mm * 25kV o tamanho 475mm</p>														
<p>A tolerância em medidas dos nossos produtos é de +1mm/-1mm</p>														
<p>Corrente de Curta Duração Simétrica 16kA/1Seg</p>														
<p>Não acompanha os fusíveis, verifique a corrente nominal do mesmo em nosso catálogo</p>														
<p>Corrente Dinâmica de Crista 41,6kA</p>														