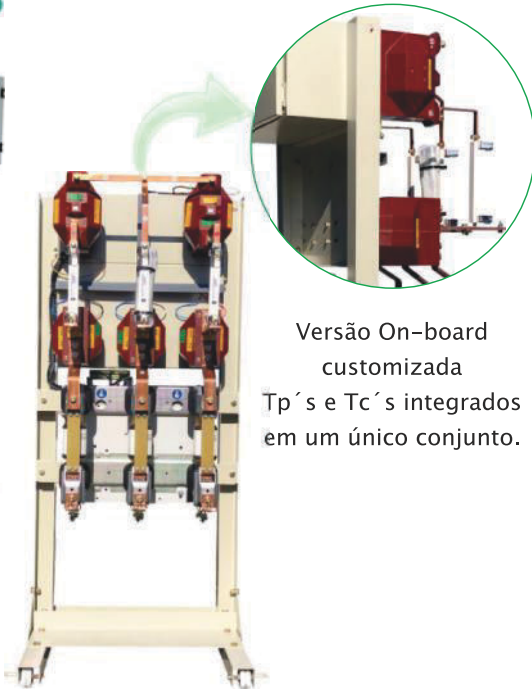


DISJUNTORES DE MÉDIA TENSÃO

Disjuntores Tripolares de 15, 24 e 36kV, extinção a vácuo, em SF 6 ou a óleo, comando fixo ou extraível, manual ou motorizado. Montagem on-board ou off board com relés de proteção 50/51+50/51N.

SIEMENS



Versão On-board customizada
Tp's e Tc's integrados em um único conjunto.

Versão On-board convencional



Schneider Electric

Versão On-board SF6 acionamento frontal



Versão On-board SF6 lateral



Versão On-board Vácuo acionamento frontal



SOLUÇÕES CUSTOMIZADAS PARA DIVERSOS MODELOS DE DISJUNTORES DE 15 A 36 kV



CHAVES SECCIONADORAS

Chave Seccionadora de 15 a 36kV até 1250A, com e sem base para fusível limitador HH, podendo ter abertura em carga ou não, além de base tripolar ou unipolar para fusível limitador de corrente tipo HH.



Chave sem base sem abertura em carga



Chave sem base com abertura em carga



Chave com base sem abertura em carga



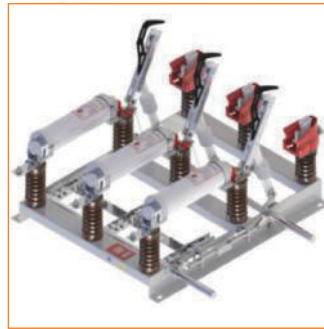
Chave com base com abertura em carga



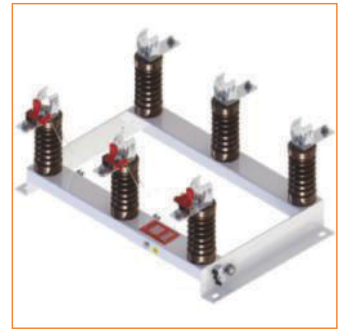
Chave sem abertura em carga com bucha de passagem



Chave com porta fusível incorporado



Chave com abertura na queima de fusíveis



Base para fusíveis limitador de corrente HH

consulte versões com aterramento (NR10)

ACESSÓRIOS PARA CHAVES SECCIONADORAS E FUSÍVEIS

Punho de Manobra simples ou com bloqueio Kirk, Contato Auxiliar, Prolongador com mancal curto ou longo e toda linha de Fusíveis HH até 36kV.



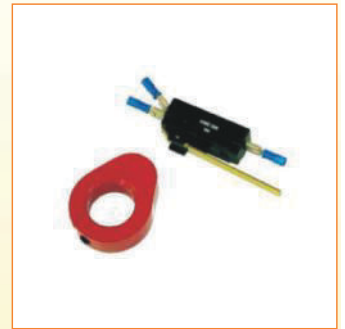
Punho de manobra com ou sem bloqueio mecânico



Articulador e alavanca para acionamento e manobra



Fusíveis limitadores de corrente tipo HH



Contato auxiliar para intertravamento elétrico

TRANSFORMADORES DE CORRENTE E TRANSFORMADORES DE POTENCIAL

Transformadores de Potencial até 36kV a seco, 500 e 1000VA. Transformadores de Corrente até 36kV, uso interno e externo.



Transformador de corrente uso externo de 15 a 36kV



Transformador de potencial uso externo de 15 a 36kV



Transformador de corrente uso interno de 15 a 36kV



Transformador de potencial uso interno de 15 a 36kV

EQUIPAMENTOS DE SEGURANÇA NR 10

Toda linha de Equipamentos de Proteção Coletiva ou individual. Estrados de borracha isolante, luvas isolante, luvas de cobertura, botas, capacetes, placas de advertência, detectores de tensão, varade manobra, óculos e mangas isolantes.



Vestimenta anti arco elétrico, risco II e IV



Luvas de borracha isolante



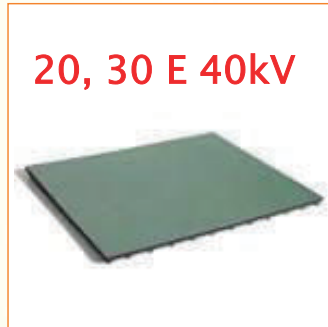
Conjunto de aterramento temporário



Detector de tensão por campo e aproximação



Placas de advertência em PVC e alumínio



Estrado de borracha com laudo



Bastão de manobra e varas telescópicas



Emitimos laudos e certificados de ensaio

ISOLADORES E BUCHAS DE PASSAGEM

Isoladores do Tipo Pedestal em resina epóxi ou porcelana, com prensa fio para vergalhões de cobre nas classe de tensão 15, 24 e 36kV. Buchas de passagem em porcelana para neutro ou uso interno e externo até 36kV e 1250A. Buchas em Epóxi.



Isoladores e buchas em epóxi para uso interno



Isoladores e buchas de passagem em porcelana



Isoladores polimérico para rede aérea



Isoladores em porcelana e vidro para rede aérea

MATERIAIS REDE AÉREA CONVENCIONAL E REDE COMPACTA

Toda linha para rede aérea e rede compacta, eletro-ferragens, chaves e pára-raios.



Chave fusível e chave tipo faca de 15 a 36kV



Pára-raio polimérico uso externo de 15 a 36kV



Acessórios para rede compacta



Eletroferragens e acessórios para postes e cruzetas

RELÉS DE PROTEÇÃO

Relés de Proteção Microprocessados para proteção de Cabines Primárias, Subestações, Geradores e Transformadores. Relés de Supervisão Trifásica e Disparadores Capacitivos.



URPE 6104

Relé de Sobrecorrente, versão simplificada



URPE 7104

Relé de Sobrecorrente



URPE 7104T

Relé de proteção para Sobrecorrente e Tensão



URP 1439TU

Relé de proteção Multifunção com Rearme e Oscilografia,



URP 6000

Relé de proteção Multifunção Direcional para Paralelismo



TCC

Disparador Capacitivo



TST / PST

Supervisor trifásico para trilho ou porta de painel



Sepam S10 – Relés de proteção para aplicações simples.

Sepam S20 – Relés de proteção para aplicações usuais.

Sepam S40/S42 – Relés de proteção para aplicações exigentes.

Sepam S80 – Relés de proteção para aplicações complexas e customizadas.

PAINÉIS DE PROTEÇÃO E PAINÉIS PARA COMANDO DE DISJUNTORES – PCDR

Painéis de Proteção 50/51+50/51N, podendo ser agregado mais funções de acordo com os relés utilizados e Painéis de Aacionamento Remoto.



Painel de proteção indireta com relé microprocessado 50/51 + 50/51N, em conformidade com os padrões da concessionária.



Painel para acionamento remoto a distância



Painel de comando a distância com visor

desenvolvemos soluções customizadas a sua empresa para painéis de proteção e religamento automático em disjuntores

CABOS DE COBRE E ALUMÍNIO / TERMINAÇÕES E EMENDAS

Cabos de Cobre nú para aterramento, cabos de baixa tensão até 500mm² e para média tensão de 8,7/15kV até 20/35kV. Cabos de Alumínio nú CA e CAA. Terminações, Muflas e Emendas até 36kV para uso interno e externo, a frio, termocontrátil.



Cabos de cobre e alumínio, nú e isolados



Terminações, muflas e emendas a frio e a quente

HOMOLOGADO

ENEL

CPFL

ELEKTRO

EXCELÊNCIA EM

CUBÍCULOS DE

ENERGIA NÃO MEDIDA



CUBÍCULOS ISOLADOS A AR 15 A 36kV

Homologado nas principais concessionárias de energia possui excelente custo-benefício e é extremamente compacto.



MÉDIA TENSÃO - MATERIAIS ELÉTRICOS DE 15 A 36KV

Amplo estoque

Pronto atendimento

Atendimento qualificado

Excelente custo-benefício

Produtos certificados

Garantia de origem

Em conformidade NR10 e NBR 14039



MÉDIA TENSÃO - MT COMERCIAL ELÉTRICA LTDA

Rua Guilherme Lino dos Santos, 1384 - Vila Fátima
Guarulhos - SP - Cep: 07190-010

Fone / Fax: 11 2384-0155
E-mail: vendas@mediatensao.com.br
Web: www.mediatensao.com.br

MT
MÉDIA TENSÃO

Easy Board  **Easy Solution** 



Não importa sua obra,
nós temos a solução ideal

Disjuntor EasyPact

- Alta durabilidade
- Durabilidade elétrica:
 - E2: 10.000 interrupções a corrente nominal
- Durabilidade mecânica: comando similar ao do Masterpact
 - M2: 10.000 a 30.000 manobras
- Manutenção reduzida: manutenção preventiva no comando a cada 10 anos ou a cada 10.000 manobras
- Câmara de extinção a vácuo, estanque para toda vida
- Expectativa de vida: 30 anos



& Relé de proteção digital

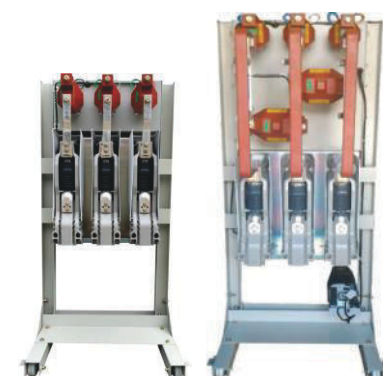
- Funções de proteção:
 - ANSI
- Funções de medições:
 - Correntes de fase RMS I1, I2 e I3 instantânea, Máxima e Média
 - Corrente residual I0
 - Corrente de Trip
- Parametrização no frontal ou por software intuitivo, gratuito e em português
- Auto-diagnóstico
- Registro de oscilografia dos eventos
- Alarmes disponibilizados através de mensagens em português e via LEDs
- Fácil parametrização e operação
- 10 anos* de garantia contra defeito de fabricação
- Outras informações: www.mediatensao.com.br
 - *Apenas para relés Schneider da linha Sepam.



Uma solução integrada para subestações em alvenaria

O EasyBoard e o EasySolution proporcionam facilidade e rapidez na instalação de uma subestação

- estrutura metálica com todos os produtos (disjuntor, relé de proteção TCs e TPs) conectados entre si, testado e pronto para ser energizado.
- disjuntor e relé de proteção integrada.
- equipamentos isentos de manutenção em sua parte primária.
- conjunto conforme normas:
 - NBR-IEC 62271-100 - disjuntores de alta tensão em corrente alternada;
 - NBR 10478 – equipamentos elétricos de manobra acima de 1 kV;
 - NBR 14039- instalações elétricas em média tensão.
- O EasyBoard e o EasySolution trazem os benefícios da padronização dos componentes e, portanto, condições técnicas e comerciais pré-estabelecidas e prazo de entrega mais adequado às necessidades do mercado.



	Disjuntor	EasyBoard/EasySolution
Tensão nominal (kV)	17,5	17,5
Corrente nominal (A)	1250	1250
Capacidade de interrupção (kA)	25	10
Corrente de curta duração 3s (kA)	25	10
Tensão suportável a frequência industrial (kV)	38	38
Tensão suportável a impulso atmosférico (kV)	95	95
Peso do disjuntor (kg)	55	210 - 285
Tempo de abertura (ms)	45	-
Tempo de interrupção (ms)	<60	-
Tempo de arco (ms)	<15	-
Funções de proteção		As funções dos relés podem ser customizadas de acordo com o seu projeto.

Configuração

EasyBoard

O EasyBoard está disponível em diversas montagens básicas, correspondendo às configurações mais utilizadas (configurações diferentes sob consulta, através da nossa engenharia).

Configuração padrão

- estrutura auto-suportante com rodas
- disjuntor tripolar de média tensão EasyPact 17,5 kV, 1250 A, 25 kA.
- 3 transformadores de corrente (Corrente e exatidões conforme seu projeto)
- relé de proteção digital tipo microprocessado a sua escolha
- NBI 95 kV
- contador de manobras
- motorização
- contatos auxiliares 4 NAF
- bobina de fechamento
- bobina de abertura
- funções de proteção:
As funções dos relés podem ser customizadas de acordo com o seu projeto.



Opcional

- 2 blocos de contatos adicionais com 4NAF Reversíveis
- bloqueio mecânico Ronis
- bobina de mínima tensão

*Consulte nossa engenharia para demais acessórios

EasySolution

O EasySolution está disponível em diversas montagens básicas, correspondendo às configurações mais utilizadas (configurações diferentes sob consulta, através da nossa engenharia).

Configuração padrão

- estrutura auto-suportante com rodas
- disjuntor tripolar de média tensão EasyPact 17,5 kV, 1250 A, 25 kA.
- 3 transformadores de corrente
2 transformadores de potencial fase-fase ou 3 transformadores $\sqrt{3}$. Tensões primárias e secundárias a sua escolha. (Com base e fusíveis)
- relé de proteção digital tipo microprocessado a sua escolha
- NBI 95 kV
- contador de manobras
- motorização
- contatos auxiliares 4 NAF
- bobina de fechamento
- bobina de abertura
- funções de proteção:
As funções dos relés podem ser customizadas de acordo com o seu projeto.



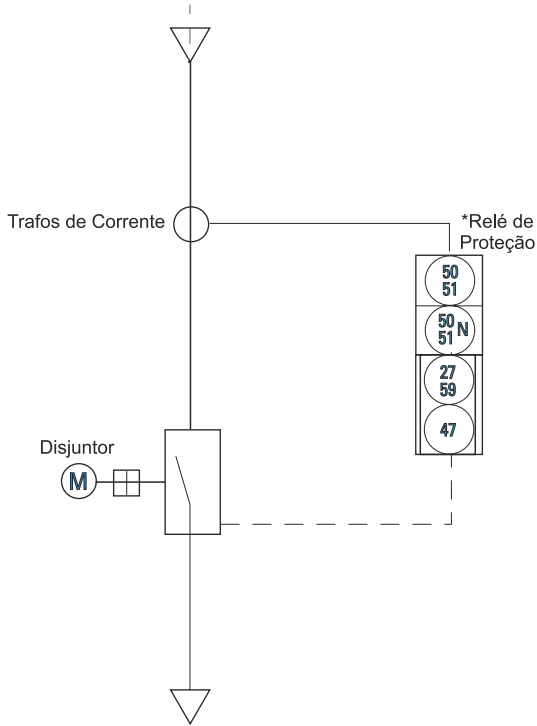
Opcional

- 2 blocos de contatos adicionais com 4NAF Reversíveis
- bloqueio mecânico Ronis
- bobina de mínima tensão

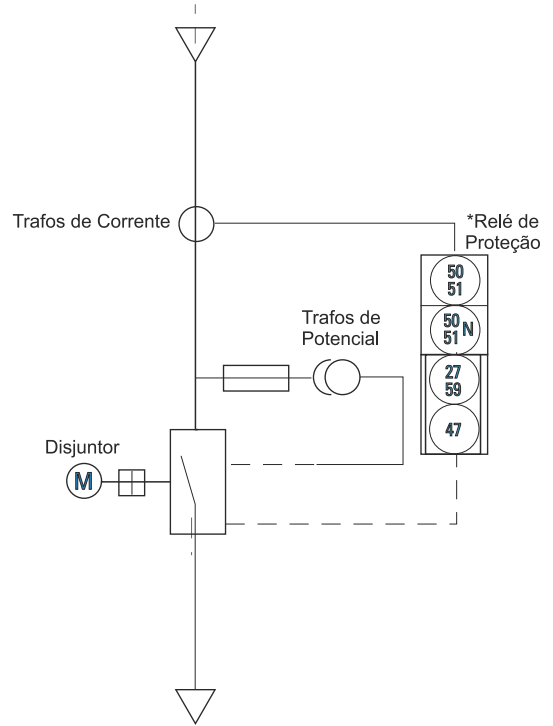
*Consulte nossa engenharia para demais acessórios

Diagramas Unifilares

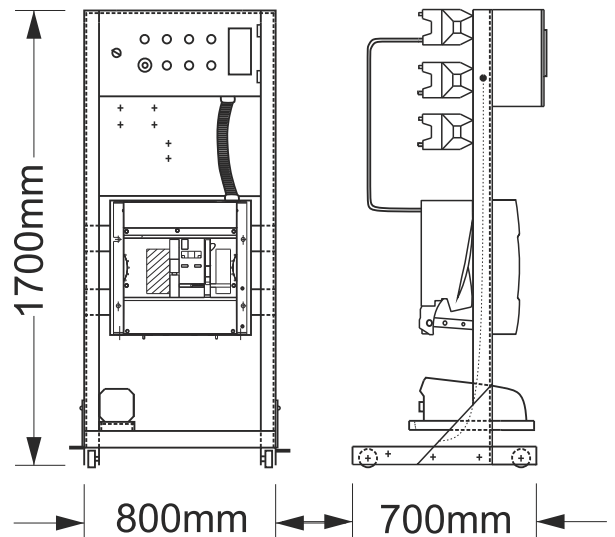
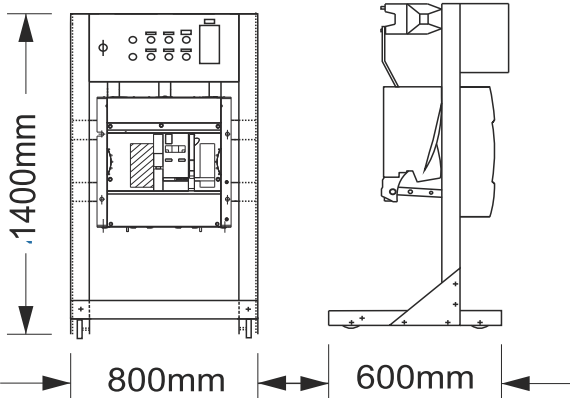
EasyBoard



EasySolution



*Funções básicas. A pedido, podemos customizar de acordo com o seu projeto.



Easy Solution-S

EasySolution-S, uma excelente alternativa para quem quer otimizar tempo de montagem, qualidade, confiança e técnica com preço competitivo.

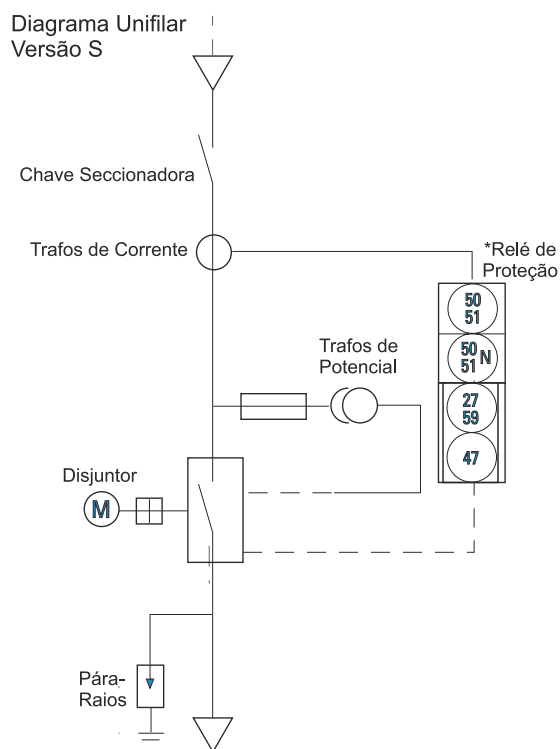
O conjunto de proteção **EasySolution-S**, integra os seguintes equipamentos:

- disjuntor de média tensão
- transformadores de corrente EasyPact 1250A 25kA
- transformadores de potencial com base e fusíveis
- relé de proteção microprocessado
- estrutura metálica auto-suportada com rodas
- no-break senoidal

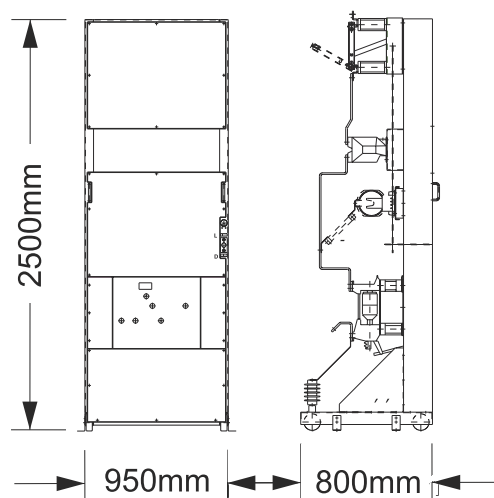
- chave seccionadora tripolar
- pára-raios polimérico

Benefícios:

- conjunto normatizado e ensaiado
- estrutura de fácil locomoção com rodas
- intertravamento elétrico para evitar operações acidentais
- acionamento da chave através do punho de manobra rotativo

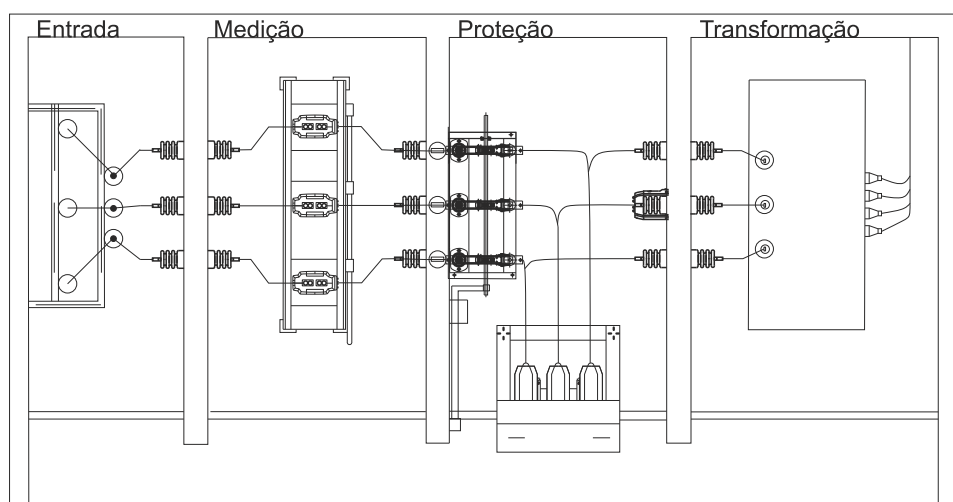
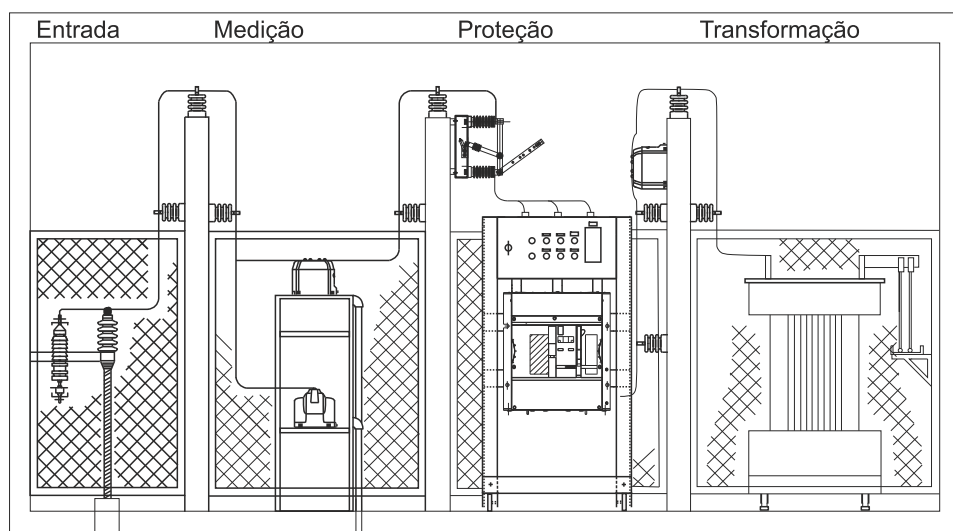


*Funções básicas. A pedido, podemos customizar de acordo com o seu projeto.



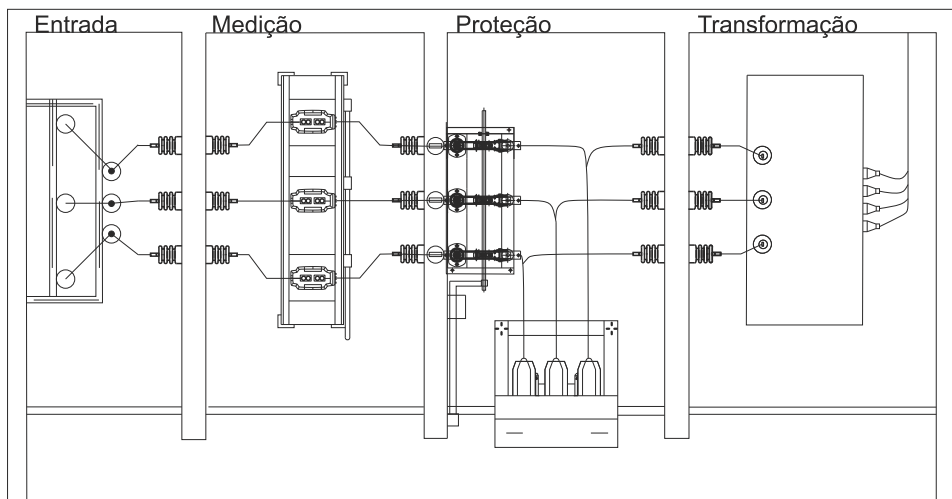
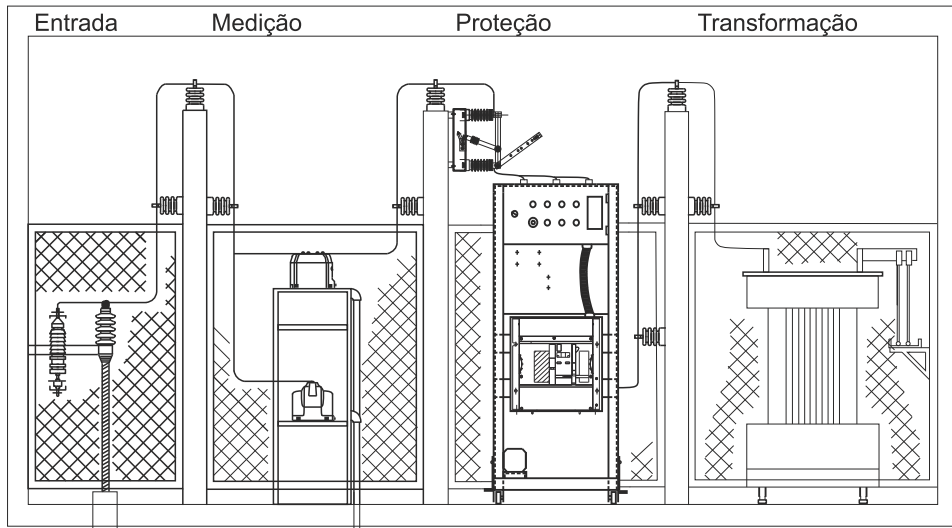
Instalação

EasyBoard



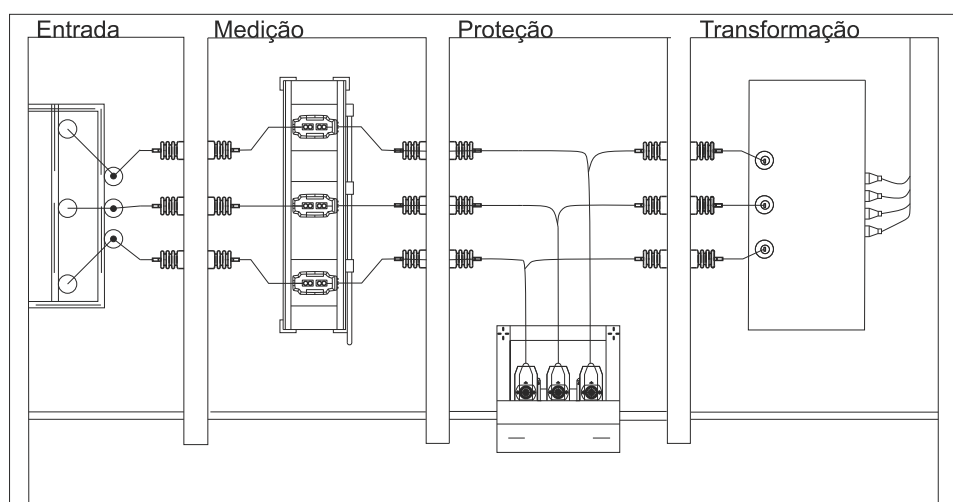
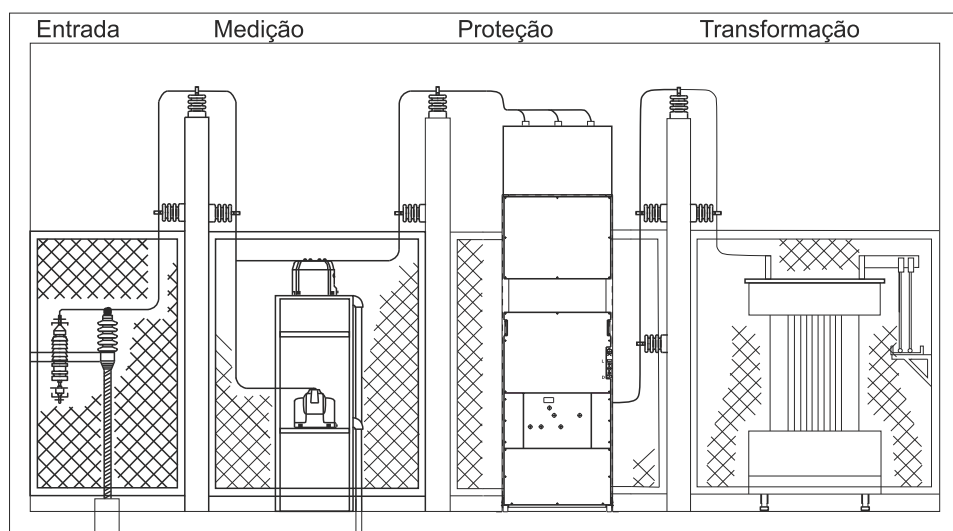
Instalação

EasySolution



Instalação

EasySolution-S



Versão Intertravada

Aplicação QTA e
Geração Própria

Solução para Cabines Primárias
com Proteção em Rampa / Gerador

Dois Disjuntores de Média Tensão, intertravados elétrica e
mecanicamente com proteção incorporada



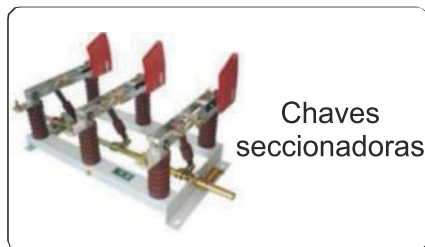
Disjuntor Easypact
15kV 25kA 1250A



Relé de Proteção
Pextron URP 6000 ou
Schneider Sepam S42



Consulte também:

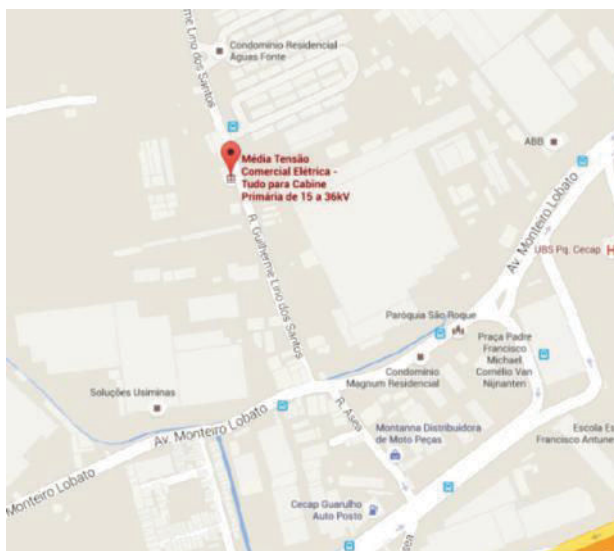


Onde estamos?

Estamos localizados em uma área de fácil acesso, próximo as rodovias Dutra, Fernão Dias e Ayrton Senna e marginal Tietê com 7.000m² e um amplo estacionamento.

Nosso horário de funcionamento é de Segunda a Sexta-feira das 8:00 as 12:00 e das 13:12 as 18:00.

**Rua Guilherme Lino dos Santos, 1384,
Jardim Flor do Campo, Guarulhos-SP
Cep:07190-010**



Telefone: (11) 2384-0155
WhatsApp: (11) 99455-5056
Email: mediatensao@mediatensao.com.br
Média Tensão, materiais elétricos de 15 a 36 kV