



**CLIQUE E FAÇA
SEU ORÇAMENTO !**



CHARDON
GROUP

25-LE200

WWW.MEDIATENSAO.COM.BR

200A, 25 kV Class Loadbreak Elbow



www.chardongroup.com

APPLICATION

The Chardon Loadbreak Elbow is a fully shielded and insulated termination for connecting underground cable to transformers, switchgear, and other apparatus equipped with loadbreak bushings, junctions, or other loadbreak connectors. The bushing insert and loadbreak elbows are the primary components in all ANSI/IEEE loadbreak connections.

The Chardon Loadbreak Elbow meets all the requirements of IEEE Standard 386, and is fully interchangeable with competitor's products and mating products that also meet IEEE Standard 386.

Chardon Loadbreak Elbow are molded using high quality peroxide-cured insulating and semi-conducting EPDM rubber. All insulating rubber is compounded in house, using Chardon developed proprietary formulations.

The Chardon Loadbreak Elbow include a stainless steel pulling eye. An optional capacitive test point is available. Included with the Elbow kit is a bi-metal or copper compression connector, and a tin plated copper probe with an arc quenching tip.

PRODUCTION TESTS

Tests conducted in accordance with IEEE/ANSI Standard 386.

- / Minimum Corona Voltage Level – 19 kV
- / AC 1 Minute Withstand – 40 kV
- / Test Point Voltage Test

Tests conducted in accordance with Chardon manufacturing process requirements:

- / Physical Inspection
- / Periodic Dissection
- / Periodic X-ray Analysis

VOLTAGE RATINGS

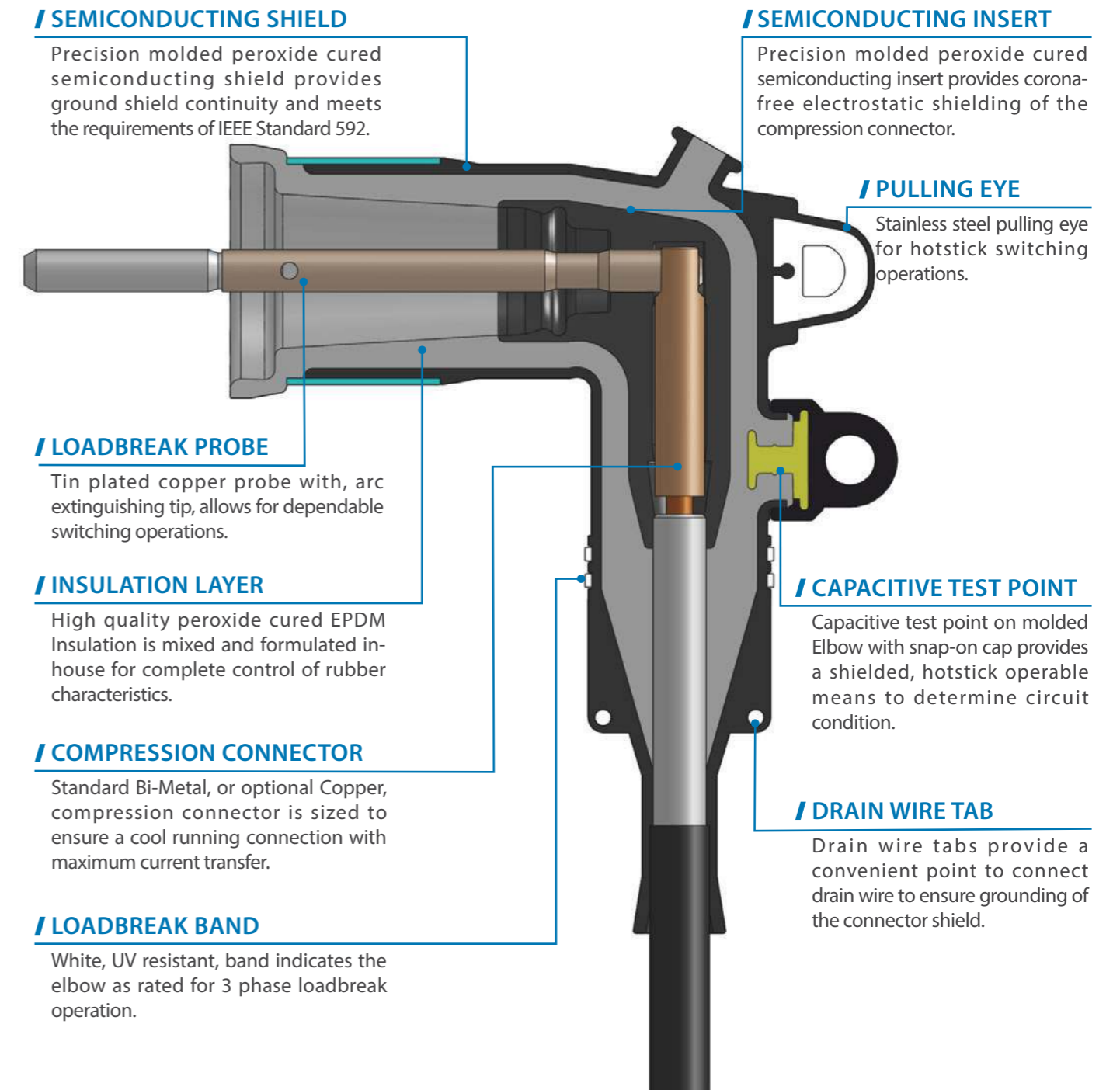
Voltage Class	25 kV
Max. Rating Phase to Phase	26.3 kV
Max. Rating Phase to Ground	15.2 kV
AC 1 Minute Withstand	40 kV
DC 15 Minute Withstand	78 kV
BIL and Full Wave Crest	125 kV
Minimum Corona Voltage Level	19 kV

• 25LE200-041118-REV04

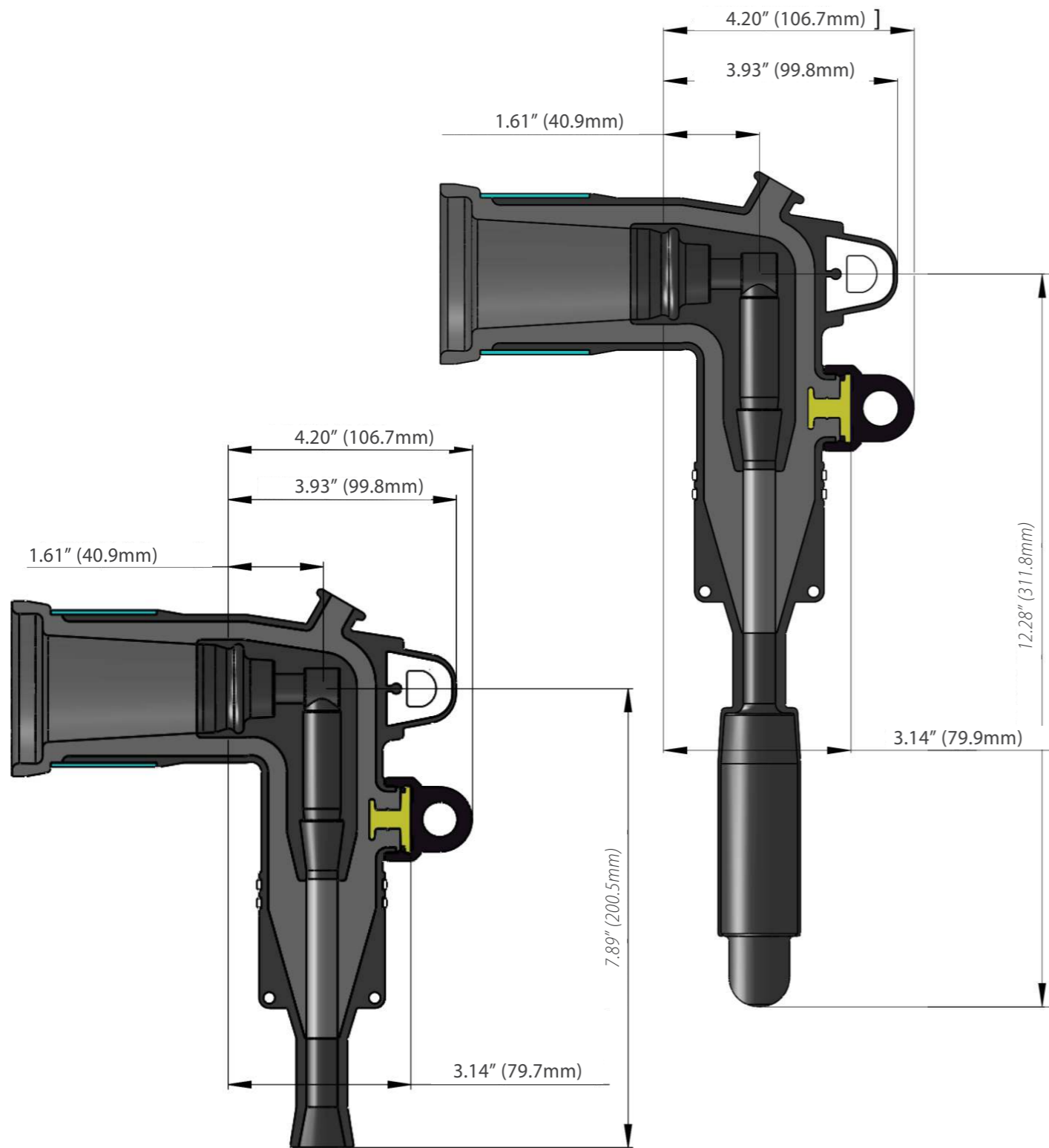
CURRENT RATINGS

Description	Test Parameters
Continuous	200 amps rms
Switching	10 operations at 200 amps rms at 26.3 kV
Fault Close	10,000 amps rms symmetrical at 26.3 kV for 0.17 s after 10 consecutive successful switching operations
Short Time	• 10,000 amps rms symmetrical for 0.17 s • 3,500 amps rms symmetrical for 3.0 s

DETAILED COMPOSITION OF THE CHARDON 25 KV LOADBREAK ELBOW



DETAILED COMPOSITION OF THE CHARDON 25 KV LOADBREAK ELBOW



ORDERING INFORMATION

Chardon Loadbreak Fuse Elbow kits are packaged in a heavy duty plastic bag.

Each elbow kit includes the following:

- / Silicone Grease
- / Plated Copper Probe
- / Probe Installation Wrench
- / Elbow or Elbow with Integral Jacket Seal
- / Bi-Metal or Copper Compression Connector
- / Mastic Strips (Integral Jacket Seal Elbow Only)
- / Installation Instructions

To order a Chardon 25 kV Elbow Kit, follow the steps below:

25-LE200	"U"	"W"	"X"	"Y"	"Z"
-----------------	------------	------------	------------	------------	------------

"U" = Enter **J** if an Integral Jacket Seal is Desired

"W" = Enter **T** if want a Capacitive Test Point

"X" = Cable Range Code (A, B, C or D)

"Y" = Conductor Code (See table)

"Z" = Enter **C** if a Plated Copper Connector is Desired (Bi-metal are standard)

Note :

Bi-metal lug for use on copper and aluminum conductors. Cooper lug for use on cooper conductors only.

25 kV, 200A Loadbreak Cable Ranges (Insulation Diameter)

Cable Range Code	Inches	Millimeters
A	0.610 - 0.875	15.49 - 22.23
B	0.720 - 0.985	18.29 - 25.02
C	0.920 - 1.185	23.37 - 30.10
D	1.040 - 1.305	26.42 - 33.15

Note :

The elbow with integral jacket seal only has size B and C available.

Conductor Code Table

CONDUCTOR CODE	Concentric or Compressed		Compact or Solid	
	AWG or kcmil	mm ²	AWG or kcmil	mm ²
01	#6	-	#4	-
02	#4	-	#3	25
03	#3	25	#2	35
04	#2	35	#1	-
05	#1	-	1/0	50
06	1/0	50	2/0	70
07	2/0	70	3/0	-
08	3/0	-	4/0	95
09	4/0	95	250	120
10	250	120	300	-

Example :

To order a standard Chardon 25 kV Loadbreak Elbow with a cable insulation diameter of 0.990", a 3/0 bi-metal compression connector and a capacitive test point, order the following part number: 25-LE200TC08.



CHARDON TAIWAN CORPORATION

No.37 Min-Chie Road, Tung Lo
Industrial Park, Miao Li, Taiwan 366

Tel : +886-37-984385

Fax : +886-37-984770

www.chardongroup.com • info@chardongroup.com

**15/25 kV 200A CLASS
ELBOW - INSTALLATION &
OPERTING
INSTRUCTIONS**

**CODO 15/25 KV 200A -
INSTRUCCIONES DE
INSTALACIÓN Y
OPERACIÓN**

**COTOVELO DE CLASSE
200A 15/25KV -
INSTRUÇÕES DE
INSTALAÇÃO E
OPERAÇÃO**

DESCRIPTION / DESCRIPCIÓN / DESCRIÇÃO

English The CHARDON Loadbreak Elbow Connector is a fully-shielded and insulated plug-in termination for connecting underground cable to transformers, switching cabinets and junctions equipped with loadbreak bushings. The elbow connector and bushing insert comprise the essential components of all loadbreak connections. The elbow interface of the bushing insert meets the requirements of ANSI/IEEE 386 as defined below:

Español El codo de Operación con Carga CHARDON es un conector completamente recubierto y aislado. Se utiliza en instalaciones subterráneas para conexiones entre el cable para media tensión y transformadores, seccionadores de gabinete y cajas derivadoras que cuenten con boquillas de operación con carga (OCC 200 AMP). El conector tipo codo y la boquilla tipo inserto son los componentes esenciales de las conexiones de operación con carga. La interfaz de la boquilla del codo cumple con los requerimientos ANSI/IEEE 386.

Português O terminal cotovelo CHARDON é um conector totalmente revestido e isolado para conectar equipamentos subterráneos, como transformadores, armários de manobra e uniões que possuem buchas de operação em carga (OCC 200 AMP). O conector do tipo cotovelo e o bucha do tipo inserto são componentes essenciais em conexões operacionais com carga. A interface atende aos requisitos ANSI/IEEE 386, definidos abaixo:



- Class 15kV 200A (8.3kV and 8.3/14.4kV)
- Class 25kV 200A (15.2kV and 15.2/26.3kV)

- Clase 15kV 200A (8.3kV y 8.3/14.4kV)
- Clase 25kV 200A (15.2kV y 15.2/26.3kV)

- Classe 15kV 200A (8,3kV e 8,3/14,4kV)
- Classe 25kV 200A (15,2kV e 15,2/26,3kV)

KIT CONTENT:

- Standard Elbow Body
- Compression Connector(Optional)
- Loadbreak Probe
- Wrench (Probe Installation Tool)
- Silicone Grease (5g)
- Paper Towel
- Installation Instructions

CADA KIT CONTIENE:

- Codo estándar
- Conector de compression (Opcional)
- Electrodo de Operación con Carga
- Llave de torsión (Wrench)
- Silicón Lubricante (5g)
- Toalla de Papel
- Instructivo

CONTEÚDO DO KIT:

- Cotovelo tipo Padrão
- Conector de compressão (Opcional)
- Eletrodo de operação com carga
- Chave (ferramenta de instalação de eletrodo)
- Lubrificante de Silicone (5g)
- Toalha de Papel
- Manual de instalação

ENGLISH PRIOR TO THE INSTALLATION OF CHARDON CABLE ACCESSORIES, MAKE SURE YOU HAVE THE TOOLS NEEDED

ESPAÑOL ANTES DE LA INSTALACIÓN DE ACCESORIOS CHARDON ASEGURESE DE TENER LA HERRAMIENTA NECESARIA


PORTUGUÊS ANTES DA INSTALAÇÃO DE ACESSÓRIOS CHARDON, CERTIFIQUE-SE DE TER EM MÃOS AS FERRAMENTAS NECESSÁRIAS


- Tool to Undress the Power Driver
- Electric Cable Cleaner
- Gloves
- Cable Cutter
- Sandpaper 120 grit or less.
- Measuring tape
- Knife, Razor or Blade of Steel with edge
- Vinyl tape
- Compression tool and dice
- Wire brush
- PVC Tape

- Herramienta para preparar el cable
- Kit de limpieza para el cable
- Guantes
- Navaja
- Flexómetro o cinta métrica
- Pinzas de electricista
- Pinzas de punta
- Herramienta y dados de Compresión
- Tijeras
- Cepillo de alambre
- Cinta de PVC

- Ferramentas de preparo de cabos
- Kit de limpeza para cabos elétricos
- Luvas
- Lixa grão 120 ou menor
- Fita métrica
- Faca ou estilete
- Fita isolante
- Ferramenta e matrizes de compressão
- Escova de aço
- Alicates
- Fita de PVC

NOTE: List of Illustrative Tools, these may vary depending on the type of Accessory to Install
 NOTA: La lista de herramientas puede variar dependiendo del tipo de accesorio a instalar
 NOTA: A lista de ferramentas pode variar de acordo com o acessório a ser instalado.

	<p>CAUTION:</p> <ul style="list-style-type: none"> • The installation of Chardon products must be carried out by qualified technical personnel. • Contact with energized equipment can cause serious damage and even death. • Wear appropriate protective equipment. • Make sure Chardon Accessories are completely dry and in good condition at the time of installation.
	<p>PRECAUCIÓN:</p> <ul style="list-style-type: none"> • La instalación de los productos Chardon, debe ser realizada por personal técnico calificado. • El contacto con equipo energizado puede ocasionar graves daños e incluso la muerte. • Utilice equipo de protección adecuado. • Asegúrese que los Accesorios Chardon estén totalmente secos y en buenas condiciones al momento de su instalación.
	<p>CUIDADO:</p> <ul style="list-style-type: none"> • A instalação dos produtos Chardon deve ser realizada por pessoal técnico qualificado. • O contato com equipamentos energizados podem causar danos sérios até a morte. • Use equipamento de proteção apropriado. • Certifique se os acessórios Chardon estão completamente secos e em boas condições no momento da instalação.

	<p>DANGER:</p> <ul style="list-style-type: none"> • Do not touch or handle energized products without adequate protective equipment. Errors in the compliance of this instruction can result in damage to the product, serious injuries to people and even death. • All associated equipment must be de-energized during installation and maintenance. • The following instructions do not cover details or variables in the change / installation of the product, to prevent contingencies, please contact the team of Chardon technicians if required.
	<p>PELIGRO:</p> <ul style="list-style-type: none"> • No tocar o manipular productos energizados sin el equipo de protección adecuado. Errores en el seguimiento de este instructivo pueden resultar en daños al producto, lesiones serias a las personas e incluso la muerte. • Todos los equipos asociados deben ser desenergizados durante instalaciones y mantenimiento. • Las siguientes instrucciones no cubren detalles o variables en el cambio/instalación del producto, para prevenir contingencias, por favor contacte al equipo de técnicos Chardon si así lo requiere.
	<p>PERIGO:</p> <ul style="list-style-type: none"> • Não toque ou movimente produtos energizados manualmente. O não cumprimento destas instruções pode resultar em ferimentos graves ou fatais, bem como danos ao produto. • Todo o equipamento deve ser desenergizado durante a instalação e manutenção. • As instruções a seguir não cobrem todos os detalhes e possíveis alterações na instalação do produto. Entre em contato com a equipe técnica da Chardon caso qualquer informação adicional for necessária.

SAFETY INFORMATION / INFORMACIÓN DE SEGURIDAD / INFORMAÇÃO DE SEGURANÇA

English The instructions in this manual are not intended as a substitute for proper training or adequate experience in the safe operation of the equipment described. Only competent technicians, who are familiar with this equipment should install, operate and service it.

Español Las instrucciones contenidas en este manual no son sustitutos de un entrenamiento apropiado o la experiencia adecuada en la operación segura de los equipos aquí descritos. Únicamente técnicos especializados que cuenten con experiencia trabajando con este tipo de accesorios deberán instalar, operar o dar mantenimiento a estos productos.

Português As instruções neste manual não pretendem substituir treinamento específico ou experiência adequada nos procedimentos de segurança inerentes aos equipamentos descritos. Apenas técnicos habilitados, que conheçam o equipamento, devem instalar ou colocar em funcionamento, e fazer a manutenção.

INSTALLATION / INSTALACIÓN / INSTALAÇÃO

English

STEP 1:

Check kit components to ensure correct fit according to your project's requirements of voltage, cable diameter and conductor size to be used in your installation.

Español

PASO 1:

Verificar que los componentes contenidos en el kit del Codo sean los requeridos con base en el proyecto de acuerdo al voltaje, diámetro de cable y tamaño del conductor a utilizar en su instalación.

Português

PASSO 1:

Verificar os componentes do kit para garantir o encaixe apropriado com as dimensões do cabo, seção do condutor e compatibilidade com os demais produtos.

STEP 2:

Make a straight cut on the cable exactly where it coincides with the center of the insert.

- Check if you will install a shielding adapter and place a mark of length "A" based on the following table.
- Remove the outer jacket of the cable to up to the mark to expose the metal screen.
- If present, remove the mylar tape.
- Take 2 of the wires from the metal screen and turn the cable 2 times, each one in the opposite direction to the other to later braid them.
- Take the other wires and braid them together with the first two.
- Clean the exposed insulation shield.

PASO 2:

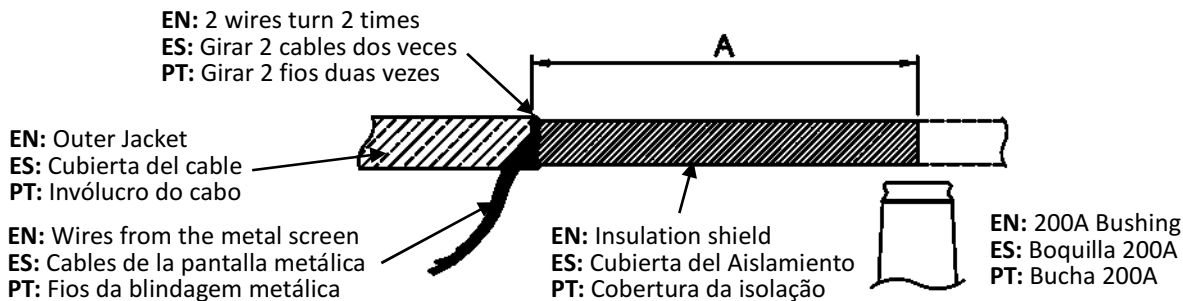
Realizar corte recto en el cable exactamente donde coincide con el centro del inserto.

- Verifique si se instalará un adaptador de pantalla y coloque una marca de longitud "A" de acuerdo con la tabla a continuación.
- Retire la cubierta del cable hasta la marca para exponer la pantalla metálica.
- En caso de existir, retire la cinta mylar.
- Toma 2 de los cables de la pantalla metálica y gira el cable 2 veces, cada uno en sentido contrario al otro para luego trenzarlos.
- Tome los otros cables y tréncelos junto con los dos primeros.
- Limpie la cubierta del aislamiento expuesta.

PASSO 2:

Fazer um corte reto no cabo exatamente onde se coincide com o centro do inserto.

- Verifique se instalará um adaptador de blindagem e faça uma marca de comprimento "A" de acordo com a tabela a seguir.
- Remova o invólucro do cabo até a marca para expor a blindagem metálica.
- Caso existir, retire a fita de mylar.
- Pegue 2 fios da blindagem metálica e gire 2 vezes, cada um na direção oposta ao outro para em seguida trançá-los.
- Pegue os outros fios e trançe-os junto com os dois primeiros.
- Limpe a cobertura da isolação exposta.



Reference Referencia Referência	A
EN: W/o shielding adapter ES: Sin adaptador de pantalla PT: Sem adaptador de blindagem	222mm (8.74")
EN: With shield adapter B,C or D ES: Con adaptador de pantalla PT: Com adaptador de blindagem	232mm (9.13")
EN: With shield adapter E,F,G or H ES: Con adaptador de pantalla E,F,G o H PT: Com adaptador de blindagem E,F,G ou H	245mm (9.65")

STEP 3:

Check if you will install Compression Connector or Shear bolt connector. Measure length "B" from the end of the cable down and remove the insulation shield, exposing the insulation. Take care not to nick or gouge insulation. At the end of the insulation and insulation shield, chamfer the sharp end at a 45° angle.

PASO 3:

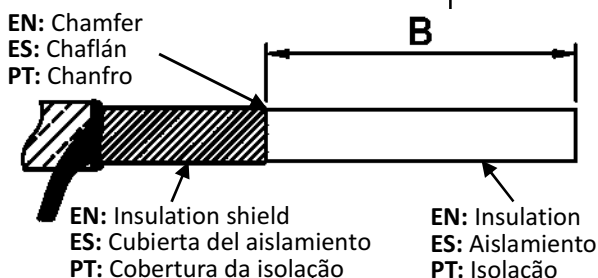
Verifique si va a instalar el conector de compression o el conector de perno de cizallamiento.

Mida la longitud "B" desde el extremo del cable hacia abajo y retire la cubierta del aislamiento, dejando al descubierto el aislamiento. Tenga cuidado de no mellar el aislamiento. Al final del aislamiento y la cubierta del aislamiento, bisele el extremo afilado en un ángulo de 45°.

PASSO 3:

Verique se instalará o conector de compressão ou o conector com parafuso de cisalhamento.

Meça o comprimento "B" desde a ponta do cabo para baixo e remova a cobertura da isolação para expor a isolação. Certifique-se de não danificar o conductor ao remover o isolamento. No final da isolação e da cobertura da isolação, faça um chanfro na extremidade pontiaguda em um ângulo de 45°.



Reference Referencia Referência	B
EN: Compression Connector ES: Conector de Compresión PT: Conector de Compressão	145mm (5.71")

STEP 4:

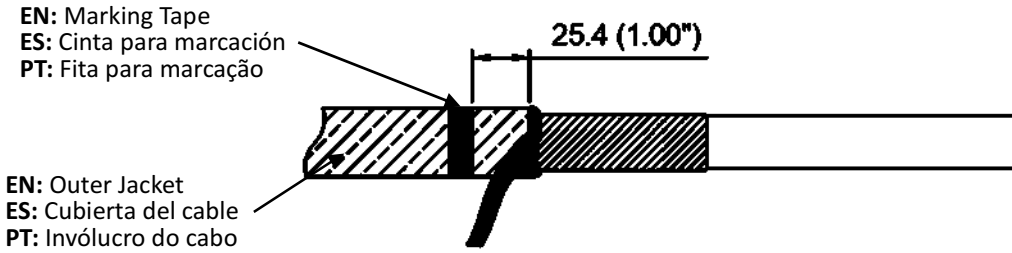
If a CHARDON shield adapter is used, measure 25.4mm (1.00") from the the cable jacket down and mark with PVC tape. Install the shield adapter up to the mark following the instructions in its instruction sheet.

PASO 4:

Si se utiliza un adaptador de pantalla CHARDON, mida 25,4 mm (1 ") desde la cubierta del cable hacia abajo y marque con cinta de PVC. Instale el adaptador de pantalla hasta la marca siguiendo las instrucciones de su instructivo.

PASSO 4:

Se deseja utilizar um adaptador de blindagem CHARDON, meça 1"(25,4mm) desde o invólucro do cabo abaixo e marque com uma fita de PVC. Instale o adaptador até a marca seguindo as devidas instruções em sua folha de instruções de instalação.



STEP 5:

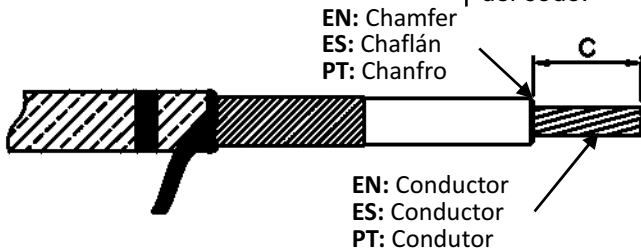
Remove insulation exposing the conductor by "C", and chamfer the end of the cable insulation. Take care not to nick the conductor. Place a 3.2mm (0.125") maximum bevel on the insulation to ease elbow installation.

PASO 5:

Retire el aislamiento desde la punta del cable por "C" y bisele el extremo del aislamiento del cable. Tenga cuidado de no dañar el conductor. Bisele en el máximo de 3,2mm (0,125") en el aislamiento para facilitar la instalación del codo.

PASSO 5:

Retire a isolação desde a extremidade do cabo por comprimento "C" e chanfre a extremidade da isolação do cabo, com cuidado para não danificar o condutor. Chanfre até no máximo 3,2mm (0,125") na isolação para facilitar a instalação do cotovelo.



Reference Referencia Referência	C
EN: Compression Connector ES: Conector de Compresión PT: Conector de Compressão	54mm (2.13")

STEP 6:

Clean the exposed conductor using a wire brush. Place the compression connector on the conductor. Make sure that the threaded hole of the connector is facing the bushing where the elbow will be installed. See Table for recommended crimp tools and dies. Rotate the tool between each successive crimp to prevent connector distortion. Re-align the connector with the cable to eliminate any bends caused by crimping. Clean excess grease from bi-metal connector by wiping toward threaded eye.

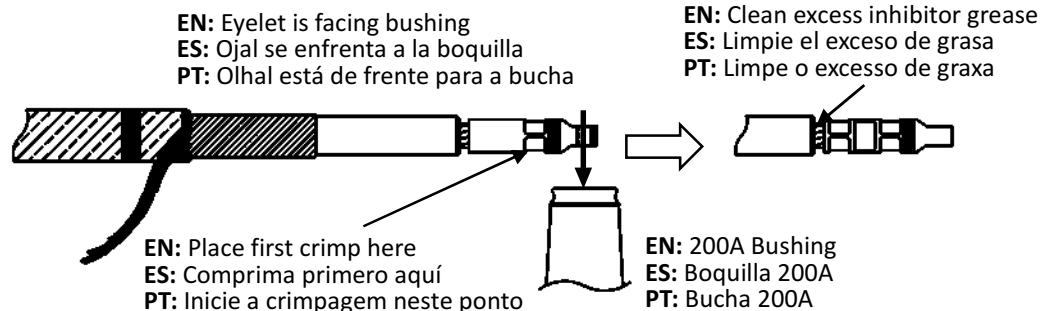
PASO 6:

Limpe el conductor desnudo con un cepillo de alambre. Coloque el conector de compresión en el conductor. Asegúrese de que el orificio roscado del conector esté orientado hacia la buja donde se instalará el codo. Revise la tabla con las herramientas y dados de compresión recomendados. Comprima el conector, girando la pinza de compresión cada vez que vaya a realizar una nueva compresión para evitar que el conector se curvee. Limpie el exceso de grasa del conector bimetálico pasando una toalla hacia el ojo roscado.

PASSO 6:

Limpe o condutor exposto com uma escova de aço. Coloque o conector de compressão no condutor. Certifique-se de que o orificio roscado no conector de compressão esteja voltado para a bucha onde o cotovelo será instalado. Sugerimos revisar a tabela com as ferramentas e matrizes de compactação recomendadas. Para evitar curvaturas no conector de compressão no processo, gire-o após cada compressão. Limpe o excesso de graxa do conector bimetálico passando uma toalha sobre o olhal roscado.

Connector Crimp Chart



STEP 7:

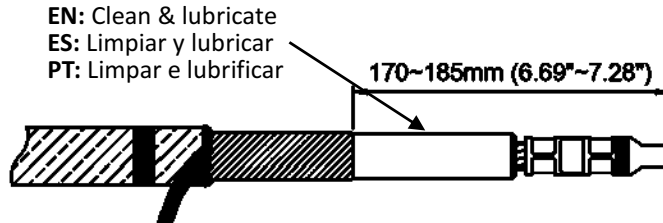
Make sure the distance from the end of the connector to the cable insulation shield is between 170mm(6.69") to 185mm(7.28"). Clean the insulation from the tip down using a cloth dampened with solvent. Make sure there is no semiconductor screen residue on the exposed insulation, then clean and lubricate the insulation.

PASO 7:

Antes de volver a ponchar el conector de compresión asegúrese que la distancia desde la cabeza del conector hasta el adaptador de cable sea de entre 170mm (6.69") a 185mm(7.28"). Limpie el aislamiento desde la punta hacia abajo con una toalla de papel humedecida con disolvente. Asegúrese de que no haya residuos de pantalla semiconductor, luego limpie y lubrique el aislamiento.

PASSO 7:

Antes de reinserir o conector de compressão, certifique-se de que a distância da cabeça do conector ao adaptador do cabo esteja entre 160 170mm (6.69") a 185mm(7.28"). Limpe a isolação da ponta para baixo com uma toalha de papel umedecida com solvente. Certifique-se de que não haja nenhum resíduo da semicondutora, em seguida limpe e lubrifique a isolação.



EN: Clean & lubricate
ES: Limpiar y lubricar
PT: Limpar e lubrificar

NOTE

Do not substitute other lubricants for those provided.

NOTA

Use solo el lubricante provisto. No reemplace.

NOTA

Use apenas o lubrificante fornecido. Não substitua.

STEP 8:

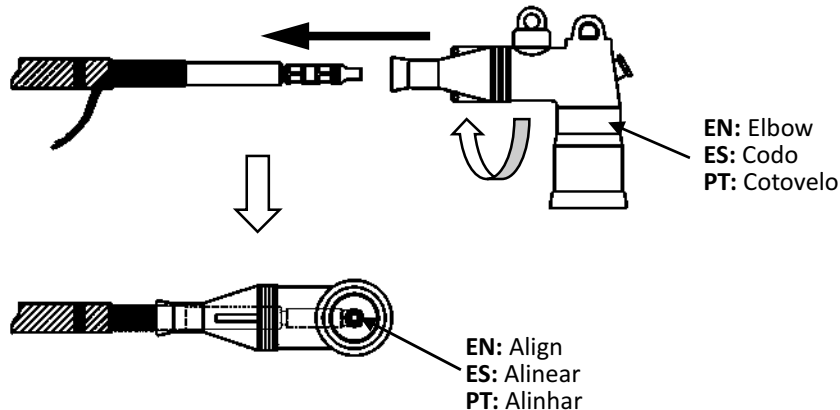
Slide the elbow onto the cable, using a back-and-forth twisting motion, and Final seating of the elbow connector's thread hole.

PASO 8:

Deslice el cable dentro de la parte baja del codo girando un poco hasta que el conector llegue a top y el ojo del conector este en dirección hacia el inserto.

PASSO 8:

Deslize o cotovelo sobre o cabo, com um movimento rotativo para frente e para trás, e a sede final do cotovelo deve alinhar o cotovelo e o conector.



STEP 9:

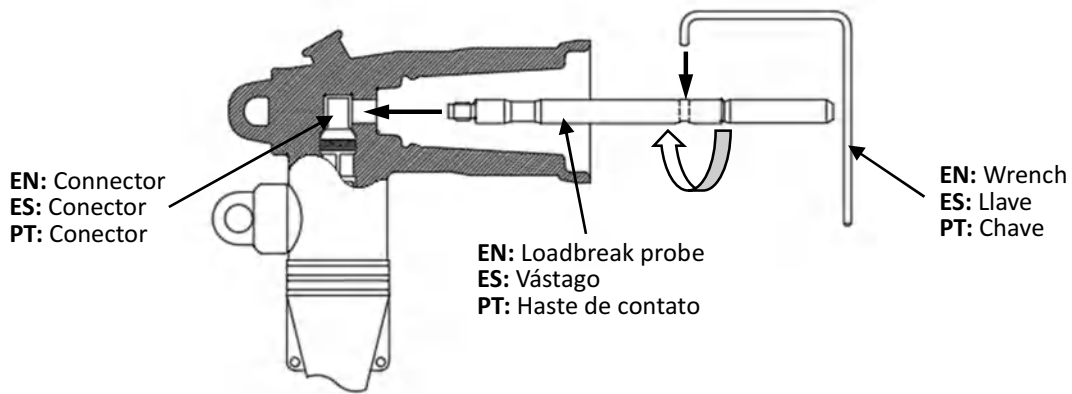
Turn the elbow until the loadbreak probe can be assembled into the connector. Insert the loadbreak probe into the connector and hand tighten several turns to avoid cross threading; then tighten with wrench provided until the wrench permanently deforms. (Then discard the wrench.) If other tightening tools are used, they should produce a torque exceeding a minimum recommended 110 inch pounds for the loadbreak probe to connector tightening. Keep the loadbreak probe free of dirt at all times.

PASO 9:

Inserte el vástago (electrodo) y atornille utilizando la llave de torsion proporcionada en el kit, una vez que llegue a la torsion adecuada, la llave se doblará, deseche la llave ya que esta no puede ser reutilizada. Si utiliza otra herramienta para atornillar el vástago debe aplicarle un torque de 110 lb-in. Mantenga el vástago y el seguidor de arco libres de suciedad en todo momento.

PASSO 9:

Gire o cotovelo até que a haste de contato e o seguidor de arco possam ser montados no conector de cobre. Insira a haste de contato no conector de cobre e aperte manualmente em várias voltas para evitar roscas cruzadas; depois aperte com a chave fornecida até que a mesma deforme-se permanentemente, devendo então ser descartada. Se outras ferramentas forem usadas, elas deverão produzir um torque que exceda o mínimo de 110 polegadas por libra para que a haste de contato aperte o conector. Mantenha a haste de contato e o seguidor de arco sempre livres de sujeira.



STEP 10:

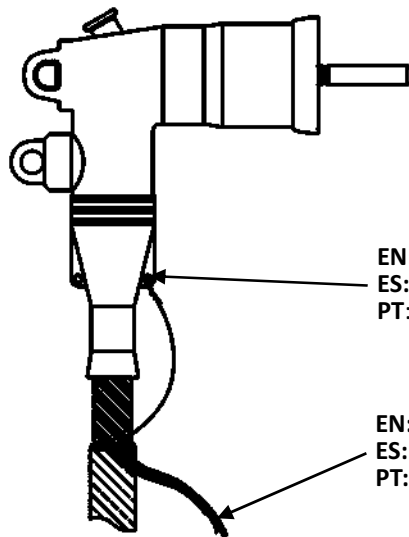
Using one wire from the cable metal screen, connect the wire to the elbow grounding eye near the cable entrance. A tight connection will provide positive grounding for the elbow shield. Connect the wires from the cable metal screen to grounding system.

PASO 10:

Usando uno o dos cables de cobre con área igual o superior a la de la pantalla metálica del cable, conecte el codo a la tierra del Sistema, a través del ojo para puesta a tierra del codo. Una conexión estrecha proporcionará una conexión a tierra positiva para el blindaje del codo. Conecte los cables de la pantalla metálica del cable al sistema de conexión a tierra.

PASSO 10:

Usando um ou mais fios neutros, conecte o neutro concêntrico à aba de aterramento do cotovelo perto da entrada do cabo. Uma conexão firme fornecerá uma conexão de aterramento positiva para a blindagem do cotovelo. Conecte os fios da blindagem metálica do cabo ao sistema de aterramento.



OPERATING INSTRUCTIONS

Do not connect two different phases of a multiple-phase system. Before closing a single-phase loop, make certain both ends of the loop are the same phase.

LOADMAKE OPERATION

- Area must be clear of obstructions or contaminants that would interfere with the operation of the loadbreak elbow.
- Securely fasten a suitable live-line tool to the pulling eye.
- Insert the probe tip approximately 2" into the bushing.

INSTRUCCIONES DE OPERACIÓN

No conecte dos fases diferentes de un sistema multifásico. Antes de cerrar un ciclo monofásico, asegúrese de que ambos extremos del ciclo estén en la misma fase.

OPERACIÓN DE CIERRE CON CARGA

- El área debe estar libre de obstrucciones o contaminantes que pudiesen interferir con la operación del codo (OCC).
- Asegúrese de que la pértiga desconectadora este bien sujeta al ojo de operación en el accesorio para cable.
- Introduzca el vástago (electrodo) aproximadamente 2" dentro del inserto hasta percibir resistencia.

INSTRUÇÕES DE OPERAÇÃO

Não conecte duas fases diferentes de um sistema multifásico. Antes de fechar um ciclo monofásico, verifique se as duas extremidades do ciclo estão na mesma fase.

OPERAÇÃO DE FECHO COM CARGA

- A área deve estar livre de obstruções ou contaminantes que possam interferir na operação do cotovelo (OCC).
- Verifique se o bastão isolante esteja firmemente preso ao olhal de operação no acessório do cabo.
- Insira a haste de contato aproximadamente 2" no inserto até sentir resistência.

DO NOT HOLD IN THIS POSITION BUT IMMEDIATELY PUSH THE ELBOW HOME WITH A FAST, FIRM, STRAIGHT MOTION.

- Apply sufficient force to engage the internal lock on the elbow connector and bushing interface.
- Push again on the live-line tool, then pull gently to make sure it is secure.

Fault Close:

- It is not recommended that operations be made on known faults.
- If a fault is experienced, both the elbow connector and the bushing must be replaced.

LOADBREAK OPERATION

- Place desired accessory device on apparatus parking stand. Refer to appropriate operating instructions for the accessory device to be used. Be certain it is rated for energized operation.
- Securely fasten a suitable live-line tool to the pulling eye.
- Without exerting any pulling force, slightly rotate the connector clockwise to break surface friction between the elbow and bushing.
- Withdraw the connector from the bushing with a fast, firm, straight motion, being careful not to place the connector near a ground plane.
- Place connector on an appropriate accessory device, following the operating instructions for that accessory.
- Place an insulated protective cap with drain wire attached to system ground on any exposed energized bushing using a live-line tool.

DE FORMA INMEDIATA EMPUJE EL CODO DENTRO DE LA BOQUILLA TIPO INSERTO CON UN MOVIMIENTO RÁPIDO, LINEAL Y FUERTE.

- Asegúrese de utilizar la fuerza necesaria para activar el bloqueo interno al introducir el codo dentro de la boquilla.
- Empuje nuevamente el codo con la pértiga y después jale con suavidad para cerciorarse que la instalación es segura.

Cierre de Falla:

- No se recomienda que se realicen operaciones sobre fallas conocidas
- Si se experimenta una falla, se deben reemplazar tanto el conector acodado como la buja.

OPERACIÓN APERTURA CON CARGA

- Coloque el accesorio deseado en el local de instalación. Consulte las instrucciones de funcionamiento adecuadas para utilizar el accesorio. Asegúrese de que esté clasificado para funcionamiento energizado.
- Asegure la pértiga al elemento de sujeción del codo.
- Sin jalar, rote el codo cuidadosamente en dirección de las manecillas del reloj para romper la fricción superficial entre el codo y la boquilla tipo inserto.
- Retire el codo de la boquilla con un movimiento lineal, rápido y firme. No coloque el conector cerca de la tierra.
- Coloque el conector tipo codo en el accesorio apropiado, siguiendo las instrucciones de dicho accesorio.
- Coloque un tapón aislante con cable de tierra en cualquier boquilla tipo inserto energizada.

EMPURRE IMEDIATAMENTE O COTOVELO NA BUCHA DO TIPO INSERTO COM UM MOVIMENTO RÁPIDO, LINEAR E FORTE.

- Certifique-se de usar a força necessária para inserir o cotovelo na bucha.
- Empurre o cotovelo com o bastão isolante novamente e puxe-o com cuidado para garantir que a instalação seja segura.

Fecho de Falha:

- Não é recomendado que as operações sejam realizadas em falhas conhecidas.
- Se ocorrer uma falha, o conector cotovelo e a bucha devem ser substituídos.

OPERAÇÃO DE ABERTURA COM CARGA

- Coloque o acessório desejado no local de instalação. Consulte as instruções de instalação adequadas para utilização do acessório. Certifique-se de que está classificado para operação energizada.
- Prenda o bastão na braçadeira do cotovelo.
- Sem puxar, gire o cotovelo cuidadosamente no sentido horário para quebrar o atrito da superfície entre o cotovelo e a bucha de inserção.
- Remova o cotovelo da bucha com um movimento linear, rápido e firme. Não coloque o conector perto do chão.
- Coloque o conector cotovelo no acessório apropriado, seguindo as instruções deste acessório.
- Coloque uma receptáculo isolante blindado com fio terra em qualquer bucha de inserção energizada.

Warranty / Garantía / Garantia

English

Chardon products are guaranteed for a period of 2 years after their date of purchase, to make this guarantee effective you can come only by presenting a purchase invoice to your authorized Chardon distributor. The warranty will not be valid in the following cases:

1. When the product has been used under conditions other than normal.
2. When the product has not been operated according to the instructions for use.
3. When the product has been altered or repaired by persons not authorized by Chardon.
4. When using components that are not compatible with Chardon accessories.

Español

Los productos Chardon están garantizados por un periodo de 2 años posterior a su fecha de compra, para hacer efectiva esta garantía puede acudir únicamente presentando ticket de compra con su distribuidor autorizado Chardon. La garantía no será válida en los siguientes casos:

1. Cuando el producto ha sido utilizado en condiciones distintas a las normales.
2. Cuando el producto no ha sido operado de acuerdo con el instructivo de uso.
3. Cuando el producto ha sido alterado o reparado por personas no autorizadas por Chardon.
4. Cuando se utilizaron componentes que no eran compatibles con los accesorios Chardon.

Português

Os produtos Chardon são garantidos por um período de 2 anos após a data da compra. Para efetivar essa garantia, poderá apresentar a nota fiscal de compra ao seu distribuidor autorizado Chardon. A garantia não será válida nos seguintes casos:

1. Quando o produto tiver sido utilizado em condições diferentes da normal.
2. Quando o produto não foi operado de acordo com as instruções de uso.
3. Quando o produto tiver sido alterado ou reparado por pessoas não autorizadas pela Chardon.
4. Quando forem usados componentes não compatíveis com acessórios Chardon.

Inasmuch as CHARDON GROUP, Inc. has no control over the use which others may put the material, it does not guarantee that the same results as those described herein will be obtained, each user of the material should make his own tests to determine the material's suitability for his own particular use. Statements concerning possible uses of the materials described herein are not to be construed as constituting a license under any CHARDON GROUP, inc. patent covering such use or as recommendations for use of such materials in the infringement of any patent.

FOR FURTHER INFORMATION
WRITE TO

En tanto CHARDON GROUP, Inc. no cuenta con control sobre el uso que otros puedan hacer sobre el material no es posible garantizar los mismos resultados descritos previamente. Cada usuario deberá hacer sus propias pruebas para determinar la idoneidad del material para su propio uso. Declaraciones relativas a los posibles usos de los materiales descritos en este documento no constituyen licencia alguna sobre ninguna patente de CHARDON GROUP, inc. Así mismo, el uso o recomendaciones sobre los materiales en violación de cualquier patente.

PARA MÁS INFORMACIÓN
CONTACTENOS:

Como o CHARDON GROUP, Inc. não tem controle sobre o uso que outros possam fazer do material, ela não garante que os mesmos resultados aqui descritos serão obtidos. Cada usuário do material devem realizar seus próprios testes e determinar a adequabilidade do material para seu uso específico. Declarações sobre os usos possíveis dos materiais aqui descritos não devem ser interpretadas como se constituíssem uma licença sob qualquer patente do CHARDON GROUP, inc. que cubra esse uso ou conforme as recomendações de uso desses materiais na infração de qualquer patente.

PARA MAIS INFORMAÇÕES ENTRE
EM CONTATO CONOSCO:



Chardon Worldwide: sales@chardongroup.com

Chardon Mexico: CHARDONMX@CHARDONGROUP.COM