



**CLIQUE E FAÇA  
SEU ORÇAMENTO !**



# Easergy P1

DISTRIBUÍDO POR:

[WWW.MEDIATENSAO.COM.BR](http://WWW.MEDIATENSAO.COM.BR)

O relé de proteção simples,  
prático e confiável

Construído com base em mais de 100 anos de experiência em relés de proteção, o novo Easergy P1 foi desenvolvido para atender às necessidades de proteção elétrica, conectividade e facilidade diária dos clientes.

A funcionalidade flexível e graduada torna o Easergy P1 perfeitamente adequado para aplicações básicas de distribuição em edifícios comerciais e industriais, cabines de entrada ou aplicações de baixa tensão, quando necessárias funções ANSI. É o relé ideal para proteção de backup em novas instalações ou aplicações de retrofit de relés antigos.



## Facilidade

**Economize seu tempo e dinheiro**

- Poucas referências para facilitar compra, redução de tempo de entrega e otimização de estoque.
- Ferramenta de configuração intuitiva e configuração fácil pela IHM.
- Rápida montagem com clips com mola.
- Fácil comissionamento, operação e manutenção por meio do software Easergy Pro.
- Conexão e alimentação pela porta USB.
- Comissionamento com modo teste.
- QR code para rápido acesso à documentação.
- Fácil operação com controle de disjuntor e botões de manutenção.



## Flexível

**Otimize seu investimento**

- Custo e tamanho otimizados para painéis compactos.
- A funcionalidade graduada se adapta a muitas aplicações em instalações novas e existentes.
- 2 protocolos de comunicação seriais Modbus e IEC60870-2-103.
- 8 idiomas disponíveis.
- Configuração de aplicação flexível.



## Confiável

**Produto de alta confiabilidade**

- Confiabilidade aprimorada com algoritmos confiáveis e carcaça isolada.
- Maior qualidade da categoria.
- Memória não volátil para configurações e eventos.
- Retenção de relógio interno para três dias.
- Sem bateria.

**Reduz o risco de queda de energia**

- Monitoramento da condição do disjuntor.

**Esforço por sustentabilidade**

- Certificado Green Premium.
- Baixo consumo de energia do dispositivo.

Life Is On

**Schneider**  
Electric

# Relé efetivo para aplicações básicas

Solução ideal para edifícios industriais, cabine de entrada e aplicações BT (quando necessárias proteções ANSI).

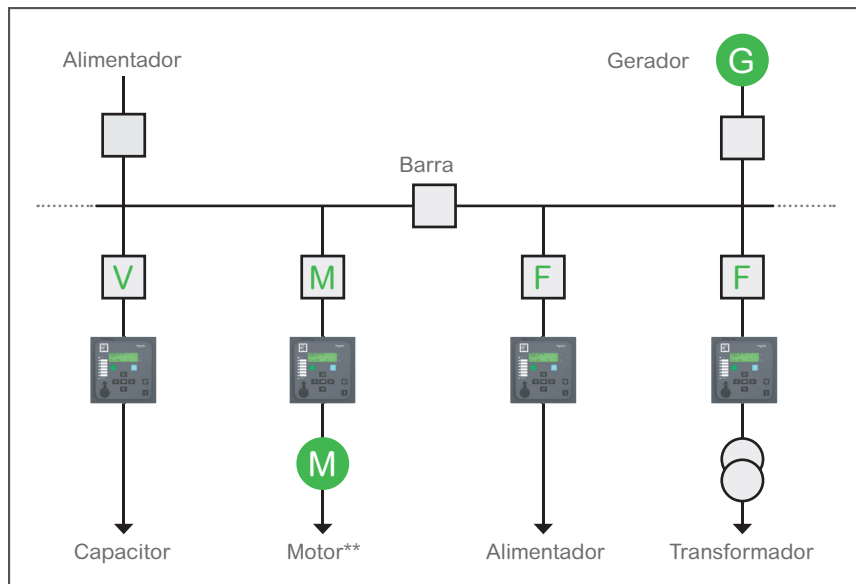


## Recursos e funcionalidades

Entrada de TC	3TC + 1TC	–
Entrada de TP	1TP (Opcional)	3TP ou 4TP*
Proteção de sobrecorrente	✓	✓
Proteção de falta à terra direcional	Opcional	–
Proteção de tensão	–	✓
Proteção de frequência	–	Opcional
Entradas digitais	até 8	até 6
Saídas digitais	até 8	até 8
LEDs programáveis	6	6
Botões de comando	✓	✓
Botões de comando do disjuntor	USB e RS485*	USB e RS485*
Registro de eventos e oscilogramas*	✓	✓
Display	LCD 32 x 2	LCD 32 x 2

## Garantia de qualidade e certificações globais

Instalações com certificação ISO/EHS/OHSAS reforçando a qualidade e confiabilidade do produto, com testes e ensaios realizados por laboratórios independentes.



\* Depende do modelo

\*\* Modelo futuro



## Certificado Green Premium

Confirme com confiança e incorpore o status de conformidade de nossos produtos em suas políticas ambientais.

A Schneider Electric se compromete em divulgar informações abrangentes sobre os impactos ambientais de nossos produtos.

Life Is On | **Schneider**  
Electric

Eco<sup>2</sup>truxure™  
Innovation At Every Level

Powerlogic

# Easergy P1

Catálogo 2020

Relés de proteção de rede elétrica



[se.com/br](http://se.com/br)

Life Is On

**Schneider**  
Electric

Nota: sistemas de energia elétrica são perigosos. Os relés de proteção são definidos e regidos por normas internacionais, como a norma IEC 60255 “Equipamentos de medição e proteção” e a norma IEEE C37.97 “Aplicações de relé de proteção para barramentos de sistemas de potência”. **Nunca tente instalar ou operar relés de proteção ou equipamentos associados sem as qualificações, treinamento e ferramentas necessários.**



## Conteúdo Geral

---

Descrição da linha Easergy P1	4
Descrição do produto Easergy P1	12
Experiência digital Easergy	48
Serviços Schneider Electric	52
Pedido	58

---

# Descrição da linha Easergy P1

# Descrição da linha Easergy P1

---

<b>Descrição geral</b>	<b>8</b>
<b>Guia de seleção</b>	<b>9</b>
Guia de seleção por funções de aplicação	9
Guia de seleção por características técnicas	10
<b>Comunicação</b>	<b>11</b>

---

# Leve o relé de proteção Easergy mais longe com EcoStruxure™

EcoStruxure é a arquitetura e plataforma IoT habilitada, aberta e interoperável da Schneider Electric que reúne produtos conectados, edge control, apps, analítico e serviços. Os produtos conectados EcoStruxure proporcionam maior valor em termos de segurança, confiabilidade, eficiência, sustentabilidade e conectividade.

## 450.000

Sistemas EcoStruxure implantados desde 2007 com o apoio de nossos 9.000 integradores de sistemas.

## Pronto para EcoStruxure™



**Gestão eficiente de ativos**  
Ajuda a impulsionar sua eficiência e participa para reduzir o tempo de inatividade usando ferramentas de manutenção preditiva.

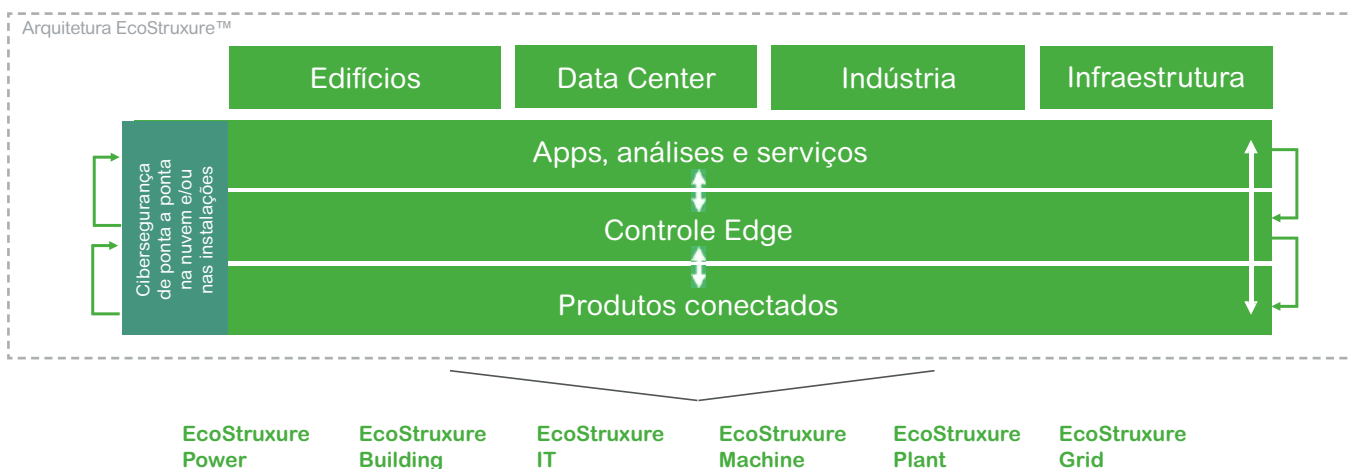


**Conectividade em regime de 24/7**  
Tome decisões mais bem informadas com dados em tempo real que estão disponíveis em qualquer lugar, em qualquer momento.



**Segurança aprimorada**  
Tome decisões mais bem informadas com dados em tempo real que estão disponíveis em qualquer lugar, em qualquer momento.

**EcoStruxure™**  
Innovation At Every Level





# Easergy P1 em um relance

Baseado em mais de um século de experiência em relés de proteção de média tensão, o novo Easergy P1 foi projetado para atender às necessidades dos seus clientes em termos de proteção elétrica, conectividade e facilidade de uso diário.

O Easergy P1 foi projetado para ser uma solução eficaz para aplicações simples, como sobrecorrente, falta à terra, tensão e frequência. Adequado para aplicações básicas de distribuição em edifícios comerciais e industriais, ou em concessionárias de distribuição ou como aplicações de BT quando são exigidas funções ANSI. Ideal para proteção de back-up em novas instalações ou em aplicações de modernização ao substituir relés antigos. Reduza tempo e custos com instalação, ajustes e configuração simples.

Obtenha mais benefícios com o Easergy P1 digital, confiável e eficiente.

- Função simples para proteção de tensão ou corrente.
- Aplicações em entrada, alimentador ou transformador.
- Simples de solicitar, instalar e operar.



Relés de proteção  
simples, confiáveis  
e fáceis de usar



## ANSI or IEC

Ideal para edifícios industriais, concessionárias de distribuição e aplicações de BT (se forem necessárias funções ANSI).



Recursos e opções	P1F	P1V
Corrente	3TC+1TC	–
Tensão	1TP (opcional)	3TP ou 4TP*
Proteção contra sobrecorrente	✓	✓
Proteção direcional de falta à terra	✓*	–
Proteção de tensão	–	✓
Proteção de frequência	–	✓*
Entradas	até 8	até 6
Saídas	até 8	até 8
LEDs programáveis	6	6
Teclas de controle de disjuntor	✓	✓
Comunicações	USB* e RS-485*	USB* e RS-485*
Registros	✓*	✓*
Tela	LCD 32 x 2	LCD 32 x 2

\* Depende do modelo.

### Marcações CE conforme a Diretiva 93/98/CEE

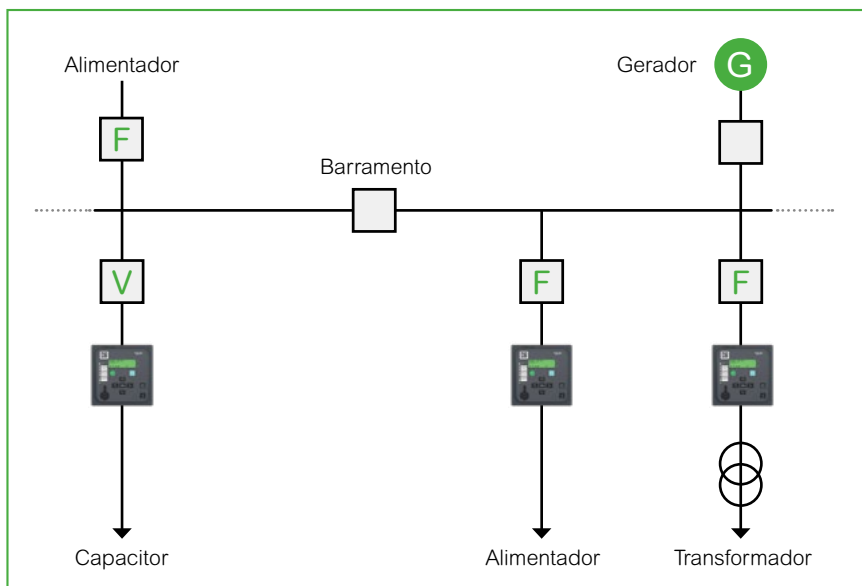
A instalação e fabricação certificada pela ISO/EHS/OHSAS reforça a qualidade e a confiabilidade do produto. Relatórios de laboratório independente disponíveis para a CE.E.



### Selo Green Premium

A Schneider Electric compromete-se a divulgar informações confiáveis e abrangentes sobre os impactos ambientais dos seus produtos.

Mais informações na pág. 56.



# Guia de seleção

por funções de proteção

Funções de proteção	Código ANSI	Easergy P1F							Easergy P1V		
		P1F1L	P1F1L+	P1F1N	P1F1B	P1F1A	P1F1E	P1F1E+	P1V1L	P1V1N	P1V1A
Subtensão	27	-	-	-	-	-	-	-	3	3	3
Subtensão de sequência positiva	27P	-	-	-	-	-	-	-	-	-	2
Sobrecorrente de sequência negativa	46	-	-	-	-	-	1	1	-	-	-
Desbalanceamento de corrente, condutor rompido	46BC	-	-	-	-	-	1	1	-	-	-
Sobretensão de sequência negativa	47	-	-	-	-	-	-	-	-	2	2
Sobrecarga térmica	49	-	-	1	1	1	1	1	-	-	-
Sobrecorrente de fase	50/51	3	3	3	3	3	3	3	-	-	-
Sobrecorrente de falta à terra	50N/51N 50G/51G	2	2	2	2	2	3	-	-	-	-
Falha de disjuntor	50BF	1	1	1	1	1	1	1	-	-	-
Fechamento sob falta (SOTF)	50HS	-	-	-	1	1	1	1	-	-	-
Sobretensão	59	-	-	-	-	-	-	-	3	3	3
Deslocamento da tensão de neutro	59N	-	-	-	-	-	-	-	-	3	3
Sobretensão de neutro calculada	59N	-	-	-	-	-	-	-	3	3	3
Supervisão de TP	60FL	-	-	-	-	-	-	-	-	1	1
Sobrecorrente direcional de neutro-terra	67N/21Y*	-	-	-	-	-	-	2	-	-	-
Deteção de corrente de inrush	68F2	-	-	-	-	1	1	1	-	-	-
Religamento automático	79	-	-	-	-	-	4	4	-	-	-
Sub ou sobrefrequência	81	-	-	-	-	-	-	-	-	-	6
Bloqueio	86	1	1	1	1	1	1	1	1	1	1
Cold load pick-up		1	1	1	1	1	1	1	-	-	-
Bloqueio de funções		-	-	-	1	1	1	1	-	1	1
Curvas inversas no tempo (IDMT)		21	21	21	21	21	21	21	15	15	15
Grupos de ajuste		2	2	2	2	2	2	2	2	2	2

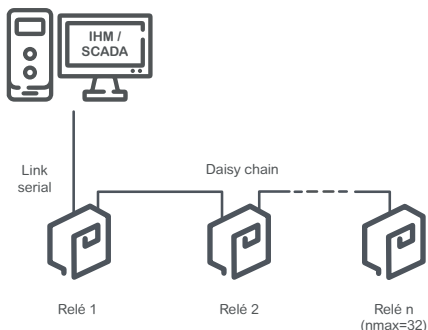
\* A proteção de falta à terra pode ser definida como proteção de falta à terra direcional ou proteção de admitância.

# Guia de seleção

por características técnicas

	Easergy P1F							Easergy P1V		
Hardware	P1F1L	P1F1L+	P1F1N	P1F1B	P1F1A	P1F1E	P1F1E+	P1V1L	P1V1N	P1V1A
Entradas de corrente de fase	3	3	3	3	3	3	3	-	-	-
Entradas de corrente residual	1	1	1	1	1	1	1	-	-	-
Entradas de tensão de fase	-	-	-	-	-	-	-	3	3	3
Entradas de tensão de neutro	-	-	-	-	-	-	1	-	1	1
Entradas digitais	-	-	-	4	4	8	8	-	2	6
Saídas digitais	3+WD	3+WD	5+WD	3+WD	7+WD	5+WD	5+WD	3+WD	5+WD	7+WD
Porta frontal USB	-	-	1	1	1	1	1	-	1	1
Porta traseira RS485	-	1	1	1	1	1	1	-	1	1
<b>Funções de controle</b>										
Função local/remoto	-	•	•	•	•	•	•	-	•	•
Controle local com chaves de E/S	•	•	•	•	•	•	•	•	•	•
Controle remoto com RS485	-	•	•	•	•	•	•	-	•	•
Controle remoto com entradas digitais	-	-	-	•	•	•	•	-	-	•
Sincronismo de tempo por entrada digital	-	-	-	-	-	•	•	-	-	•
<b>Medição</b>										
Valores de corrente (RMS)	•	•	•	•	•	•	•	-	-	-
Valores de tensão fundamentais	-	-	-	-	-	-	-	-	-	•
Frequência	•	•	•	•	•	•	•	-	-	•
Sequência positiva de tensão	-	-	-	-	-	-	-	-	-	•
Sequência negativa de tensão	-	-	-	-	-	-	-	-	•	•
Sobrecarga térmica	-	-	•	•	•	•	•	-	-	-
Índice de corrente de partida	-	-	-	-	•	•	•	-	-	-
Sequência positiva de corrente IS1	-	-	-	-	-	•	•	-	-	-
Sequência negativa de corrente IS2	-	-	-	-	-	•	•	-	-	-
Corrente relativa IS2/IS1	-	-	-	-	-	•	•	-	-	-
Valores de demanda de pico de corrente de fase	•	•	•	•	•	•	•	-	-	-
<b>Logs e registros</b>										
Resumo de ocorrências de falta	20	20	20	20	20	20	20	20	20	20
Registro de eventos	-	200	200	200	200	200	200	-	200	200
Registro de falta (Oscilografia)	-	-	-	-	4 s	4 s	3 s	-	-	4 s
<b>Funções de monitoramento</b>										
Supervisão do circuito de disparo (ANSI 74)	1	1	1	1	1	1	1	1	1	1
Monitoramento e diagnóstico de disjuntores	-	-	-	-	1	1	1	-	-	1
Contadores	-	-	-	-	1	1	1	-	-	1
Autosupervisão (WD)	•	•	•	•	•	•	•	•	•	•

DM105575



## Ligação ao SCADA utilizando linha serial

Essa arquitetura permite conectar a IHM/ SCADA a um conjunto de relés de proteção Easergy utilizando um link de comunicação serial multipontos com comunicação mestre-escravo.

### Protocolos disponíveis

- RTU Modbus
- IEC 60870-5-103

### Protocolo de sincronismo de tempo

- Pulso por minuto

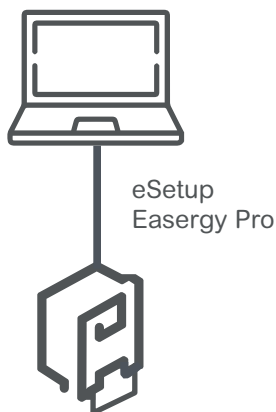
## Conexão ao SCADA utilizando linhas seriais e protocolos antigos

Essa arquitetura permite conectar a IHM/ SCADA a um conjunto de relés de proteção Easergy utilizando um link de comunicação mestre-escravo em Modbus-RTU ou IEC 61870-5-103. A porta de comunicação serial RS485 do relé de proteção Easergy permite um encadeamento simples, do tipo varal, adequado para 2 fios. Um módulo de terminação é inserido na última conexão.

## Troca de dados entre o Easergy P1F / P1V e SCADA

Protocolo	Modbus	IEC 60870-5-103
<b>Dados em tempo real</b>		
Medição	•	•
Alarmes e estados	•	•
Controles	•	•
Eventos com marcação de data/hora	•	•
<b>Dados históricos</b>		
Registro de falta (Oscilografia)	•	-
Registro de sequência de eventos	•	-
<b>Gerenciamento de configuração</b>		
Mudança de grupo de ajuste	•	•
Configurações	•	-

DM107144



## Sistema de engenharia

### eSetup Easergy Pro

O eSetup Easergy Pro (ou o Easergy Studio) pode ser conectado a um único relé de proteção Easergy na porta USB frontal.

O conjunto eSetup Easergy permite preparar a configuração do relé sem ter qualquer relé físico. Para esse efeito, o eSetup Easergy Pro fornece a versão mais recente do arquivo de descrição da configuração diretamente via internet.

# Descrição do produto

## Easergy P1

# Descrição do produto

## Easergy P1

---

<b>Apresentação</b>	<b>14</b>
<b>Descrição do Easergy P1F</b>	<b>15</b>
Visão geral	15
Visão geral das funções de proteção	16
Faixas de configuração das funções de proteção	17
Faixas de configuração das funções de controle e monitoramento	26
Faixas de configuração do registro de oscilografia	27
<b>Descrição do Easergy P1V</b>	<b>28</b>
Visão geral	28
Visão geral das funções de proteção	29
Faixas de configuração das funções de proteção	30
Funções de comando e controle	35
<b>Descrição da unidade base</b>	<b>37</b>
HMI local	37
Descrição do painel frontal e traseiro	38
<b>Dimensões da unidade base</b>	<b>39</b>
Dimensões e peso	39
Dimensões de recorte	39
<b>Características da unidade base</b>	<b>40</b>
Características ambientais	40
<b>Valor nominal</b>	<b>41</b>
Alimentação de energia e carga nominal	41
Entradas de corrente e tensão	42
Entradas de frequência e corrente	43
Características do relé de saída	44
<b>Diagrama de ligação</b>	<b>45</b>
Easergy P1V	45
Easergy P1F	46

---

Os relés Easergy P1 são adequados para aplicações onde proteção contra sobrecorrente de fase e/ou de falta à terra e tensão são necessárias.

Os modelos Easergy P1F e P1V podem ser aplicados em sistemas elétricos de média e baixa tensão.

Os relés Easergy P1 fornecem recursos para fácil adaptação em diferentes aplicações e condições de operação. Os modelos P1F e P1V podem ser totalmente configurados manualmente, sem a utilização de software de configuração.

Alternativamente, o software de configuração eSetup Easergy Pro (ou o Easergy Studio) permite modificar os parâmetros de configuração para uma aplicação específica por meio da porta USB.

Os protocolos de comunicação integrados IEC 60870-5-103 e Modbus RTU estão disponíveis para integração flexível na maioria dos sistemas de controle de subestação ou SCD.

Os comandos de fechamento e disparo podem ser executados por uma tecla funcional no painel frontal, janela de menu padrão, via sistema SCD/SCADA (RS485) ou por entrada binária configurada. A senha de três níveis dá direitos de acesso adequados para uma manutenção segura do relé.

Como dispositivos alojados em uma caixa de montagem embutida de pequena dimensão, os modelos P1V e P1F podem ser instalados facilmente em todos os painéis de distribuição modernos e focados na dimensão, com grau de proteção IP54. O relé também pode ser considerado uma resposta econômica às demandas por modernização de subestações mais antigas. No P1F temos, para a funcionalidade de proteção contra sobrecorrente, os critérios de medição selecionáveis: as medições de corrente RMS e/ou de frequência fundamental (Fourier) permitem aumentar a seletividade se adaptar à aplicação.







PM107253

### Benefícios para o cliente

#### Fácil de usar

Ajuda a economizar tempo e dinheiro

#### Flexível

Ajuda a otimizar o seu investimento

#### Confiável

Ajuda a reduzir riscos e quedas de tensão  
Ajuda na sustentabilidade

## Principais características

As seguintes funções estão disponíveis, em geral em todos os dispositivos.

- Opera em arranjo monofásico, bifásico ou trifásico.
- Dois grupos de configuração, selecionados no menu de relé, entrada binária ou SCADA/SCD.
- Caixa de montagem embutida.
- Medição do valor de corrente de fase eficaz (RMS) fundamental e verdadeiro (dentro de uma faixa de frequência de 10 Hz a 1 kHz).
- Teclado de 9 botões para a entrada de configurações, configurar o relé, comando de fechar e desarmar, e tela gráfica.
- Registro de falhas para os disparos mais recentes.

Os relés de proteção P1F são compostos de um conjunto de funções de proteção e também de funções auxiliares. Cada função pode ser configurada individualmente ou desativada para se adequar a cada tipo de aplicação.

Todas as funções disponíveis, incluindo proteção, automação, comunicação, LED, entradas e saídas, são facilmente programáveis pela interface homem-máquina fácil de utilizar e/ou pela interface do software eSetup Easergy Pro.

A tela gráfica de LCD fornece ao usuário informações-chave (falhas, medições, definições etc.). Os menus têm uma estrutura suspensa para fácil utilização e acesso rápido a quaisquer dados. O usuário pode mudar o idioma da IHM diretamente pelo painel frontal.

8 LEDs (6 configuráveis livremente) indicam o funcionamento correto do relé, bem como outras informações relativas à proteção do sistema elétrico.

A arquitetura de hardware e os algoritmos de software foram concebidos para operar em tempos de detecção de falhas muito curtos.

O disparo ocorre tipicamente em 40 ms.

## Aplicação

O relé de proteção contra sobrecorrente Easergy P1F oferece uma solução ideal. As aplicações típicas são:

- concessionária de energia e subestações industriais com painéis de distribuição de MT otimizados em termos de custo;
- relés de retrofit de tecnologia antiga, particularmente durante a instalação de sistemas SCDs;
- transformadores, entradas, acopladores de barramentos, linhas aéreas e cabos subterrâneos em sistemas de MT;
- proteção do sistema do neutro (isolado, sólido e aterrado via resistência);
- subestações de BT.

Cod. IEE E	Funções do Easergy P1F	Modelo L & L+	Modelo N	Modelo B	Modelo A	Modelo E	Modelo E+
49	Sobrecarga térmica (true RMS) 2 estágios independentes (alarme, disparo)		•	•	•	•	•
50BF	Falha do disjuntor	•	•	•	•	•	•
50/51	Sobrecorrente trifásica não direcional 3 estágios independentes (21 grupos de curvas IDMT)	•	•	•	•	•	•
	Fechamento sob falta (SOTF)			•	•	•	•
	IBloqueio de corrente de partida (2ª harmônica)				•	•	•
	Seletividade lógica					•	•
	Bloqueio de funções			•	•	•	•
	Cold load pick-up	•	•	•	•	•	•
50N/51N 50G/51G	Sobrecorrente não direcional fase-terra 2 limites independentes (21 grupos de curvas IDMT)	•	•	•	•	•	•
67N/21Y <sup>(1)</sup>	Proteção direcional falta à terra (2 estágios)						•
46	Sobrecorrente de sequência negativa					•	•
46BC	Detecção de condutor rompido (I2 / I1)					•	•
79	Religamento automático (4 disparos)					•	•
86	Bloqueio de relé de saída	•	•	•	•	•	•
	Entradas digitais	0	0	4	4	8	8
	Saídas digitais	3	5	3	7	5	5
	Contato de supervisão (watchdog)	1	1	1	1	1	1
	Entradas de corrente de fase (0,1 a 40 In)	3	3	3	3	3	3
	Entrada corrente do neutro (0,01-2 In ou 0,05-12 In)	1	1	1	1	1	1
	Entrada de tensão do neutro (5-130 V)						1
	Supervisão do disjuntor				•	•	•
	Supervisão do circuito de disparo				•	•	•
	Registro de eventos	• <sup>(2)</sup>	200	200	200	200	200
	Registro de falhas	20	20	20	20	20	20
	Registro de oscilografias				4s	4s	3s
	Monitoramento e supervisão do disjuntor				•	•	•
	Grupos de ajuste	2	2	2	2	2	2
	Sincronismo de tempo (via entrada digital)					•	•
	Tela LCD	Luz de fundo	Luz de fundo	Luz de fundo	Luz de fundo	Luz de fundo	Luz de fundo
	Porta MiniUSB dianteira		•	•	•	•	•
	Alimentação pela porta frontal MiniUSB		•	•	•	•	•
	Comunicação remota (RS485)	• <sup>(2)</sup>	Modbus / IEC103	Modbus / IEC103	Modbus / IEC103	Modbus / IEC103	Modbus / IEC103
	Medições	•	•	•	•	•	•
	Controle do disjuntor pelas teclas frontais / RS485 / Entradas digitais	• / - / -	• / - / -	• / • / •	• / • / •	• / • / •	• / • / •

<sup>(1)</sup> A proteção de falta à terra pode ser definida como proteção de falta à terra direcional ou proteção de admitância.

<sup>(2)</sup> Se o relé estiver equipado com RS485.

### Sobrecarga térmica (49)

A proteção de transformadores e cabos deve levar em conta suas características térmicas específicas. Os relés Easergy P1F incluem um elemento de réplica térmica baseado no valor RMS verdadeiro da corrente, até a 10ª harmônica. Limites de alarmes e disparos de sobrecarga e a constante de tempo são programáveis para atender aos requisitos da aplicação.

Funções	Faixa de configuração		
	mín.	máx.	Intervalo
<b>[49] Sobrecarga térmica (Modelos N, B, A, E e E+)</b>			
Therm. OL ?	Desativado, Ativado		
Itherm	0.1 In	3.0 In	0.01In
Te (heating)	1 mn	200 mn	1mn
Tr (cooling)	1 mn	999 mn	1mn
Theta Trip	50%	200%	1%
Theta Reset Ratio	20%	99%	1%
Theta Alarm ?	Desativado, Ativado		
Theta Alarm	20%	200%	1%

### Falha do disjuntor (50BF)

A função de proteção contra falha do disjuntor verifica a abertura efetiva do disjuntor usando um limite de subcorrente dedicado.

A função de falha do disjuntor pode ser ativada pelo disparo de uma função de proteção interna e/ou por um comando externo pela entrada digital pertinente. A função de proteção contra falhas do disjuntor também pode ser utilizada para desarmar disjuntores a montante.

Funções	Faixa de configuração		
	mín.	máx.	Intervalo
<b>[50BF] Falha do disjuntor</b>			
CB Fail ?	Desativado, Retrip, Alarme		
CB Fail Time tBF	0.1 s	10 s	0.01 s
I < CBF	0.1 In	2 In	0.01 In
<b>Configuração de corrente de alta sensibilidade</b>			
<b>(0.01-2Ien)</b>			
IN < CBF	0.1 Ien	2 Ien	0.01 Ien
<b>Configuração de corrente de baixa sensibilidade</b>			
<b>(0.05-12Ien)</b>			
IN < CBF	0.1 Ien	2 Ien	0.01 Ien

### Sobrecorrente trifásica (50/51) e sobrecorrente de falta à terra (50N/51N e 50G/51G)

Estão disponíveis três estágios independentes para proteção de fase e de falta à terra. Para o primeiro e o segundo estágio (somente 50/51), o usuário pode selecionar independentemente um ajuste de tempo definido (DMT) ou um ajuste de tempo inverso (IDMT) com diferentes tipos de curvas (IEC, IEEE, RI, RECT, RXIDG, BNP EDF).

Cada estágio e o tempo relacionado podem ser programados para oferecer ajuste para a seletividade. Os estágios de IDMT têm um recurso de reset selecionável: DMT (0 a 600 s) ou um temporizador IDMT para reduzir os tempos de folga quando ocorrerem falhas intermitentes.

Os relés Easergy P1 têm indicações instantâneas e atrasadas separadas para cada estágio e relés de saída e os LEDs podem ser configurados para indicar a(s) fase(s) com falha.

Cada estágio de proteção pode ser desativado, configurado para disparar um disjuntor ou para emitir um sinal de ALARME apenas.

Funções	Faixa de configuração		
	mín.	máx.	Intervalo
<b>[50/51] Sobrecorrente de fase</b>			
I> ?	Disabled, Trip, Alarm Trip-Inrush BI (A, E, E+) Trip-Latch (A, E, E+) Trip-Phase A (A, E, E+) Trip-Phase B (A, E, E+) Trip-Phase C (A, E, E+)		
I>	0.1 In	4 In (IDMT) 40 In (DMT)	0.01 In
Delay type	DMT, IEC SI, IEC VI, IEC EI, LTI, STI, RC, RI, IEEE MI, IEEE VI, IEEE EI, US CO2-P20, US CO8, RXIDG, BNP, EDF, US CO2-P40, US CO5, US CO6, US CO7, US, CO9, US CO11, HV_Fuse		
tl>	0.05 s	200 s	0.01 s
I> TMS	0.02	1.50	0.01
I> TD	0.02	100	0.01
I> Reset Delay Type	DT or IDMT		
DT I> tReset	0.00 s	600 s	0.01 s
K (RI)	0.1	10	0.1
I>> ?	Disabled, Trip, Alarm Trip-Inrush BI (A, E, E+) Trip-Latch (A, E, E+) Trip-Phase A (A, E, E+) Trip-Phase B (A, E, E+) Trip-Phase C (A, E, E+)		
I>>	0.1 In	4 In (IDMT) 40 In (DMT)	0.01 In
Delay type	DMT, IEC SI, IEC VI, IEC EI, LTI, STI, RC, RI, IEEE MI, IEEE VI, IEEE EI, US CO2-P20, US CO8, RXIDG, BNP EDF, US CO2-P40, US CO5, US CO6, US CO7, US CO9, US CO11, HV_Fuse		
tl>>	0.05 s	200 s	0.01 s
I>> TMS	0.02	1.50	0.01
I>> TD	0.02	100	0.01
I>> Reset Delay Type	DT or IDMT		
DT I>> tReset	0.00 s	600 s	0.01 s
K (RI)	0.1	10	0.01
I>>> ?	Disabled, Trip, Alarm Trip-Inrush BI (A, E, E+) Trip-Latch (A, E, E+) Trip-Phase A (A, E, E+) Trip-Phase B (A, E, E+) Trip-Phase C (A, E, E+)		
I>>>	1 In	40 In	0.01 In
tl>>>	0 s	200 s	0.01 s

### Sobrecorrente trifásica (50/51) e sobrecorrente de falta à terra (50N/51N e 50G/51G) (continuação)

Funções	Faixa de configuração		
	mín.	máx.	Intervalo
<b>[50/51N] Sobrecorrente não direcional fase-terra</b>			
<b>Ajuste de corrente de alta sensibilidade</b>			
(0.01-2I <sub>en</sub> )			
IN_1 (IN>)	0.01 I <sub>en</sub>	0.2 I <sub>en</sub> (IDMT) 2.0 I <sub>en</sub> (DMT)	0.01 I <sub>en</sub>
IN_2 (IN>>)	0.05 I <sub>en</sub>	2.0 I <sub>en</sub>	0.01 I <sub>en</sub>
IN_3 (IN>>>) (E, E+)	0.05 I <sub>en</sub>	2.0 I <sub>en</sub>	0.01 I <sub>en</sub>
<b>Ajuste de corrente de baixa sensibilidade</b>			
(0.05-12I <sub>en</sub> )			
IN_1 (IN>1)	0.05 I <sub>en</sub>	1.2 I <sub>en</sub> (IDMT) 12 I <sub>en</sub> (DMT)	0.01 I <sub>en</sub>
IN_2 (IN>>)	0.3 I <sub>en</sub>	12 I <sub>en</sub>	0.01 I <sub>en</sub>
IN_3 (IN>>>) (E, E+)	0.3 I <sub>en</sub>	12 I <sub>en</sub>	0.01 I <sub>en</sub>
<b>[50/51N] Sobrecorrente não direcional fase-terra</b>			
IN_1 (IN>) stage?	Disabled, Trip, Alarm Trip-Inrush BI (A, E, E+) Trip-Latch (A, E, E+)		
Delay type	DMT, IEC SI, IEC VI, IEC EI, UK LTI, UK STI, UK RC, RI, IEEE MI, IEEE VI, IEEE EI, US CO2-P20, US CO8, RXIDG, BNP EDF, US CO2-P40, US CO5, US CO6, US CO7, US CO9, US CO11, HV_Fuse		
tIN_1 (tIN>)	0.05 s	200 s	0.01 s
IN_1 (IN>) TMS	0.02	1.50	0.01
IN_1 (IN>) TD	0.02	100	0.01
IN_1 (IN>) Reset Delay Type	DT or IDMT		
DT IN_1 (IN>) tReset	0.00 s	600 s	0.01 s
K (RI)	0.1	10	0.1
IN_2 (IN>>) stage?	Disabled, Trip, Alarm Trip-Inrush BI (A, E, E+) Trip-Latch (A, E, E+)		
tIN_2 (tIN>>)	0 s	200 s	0.01 s
IN_3 (IN>>) stage? (Model E)	Disabled, Trip, Alarm Trip-Inrush BI (A, E, E+) Trip-Latch (A, E, E+)		
tIN_3 (tIN>>) (Model E)	0 s	200 s	0.01 s

### Fechamento sob falta (SOTF) (baseado na função 50/51)

O fechamento de um disjuntor pode causar inadvertidamente uma falta por curto-circuito devido a uma braçadeira de aterramento de manutenção ainda não removida. Os relés Easergy P1F incorporam uma função de proteção configurável de fechamento sob falta (SOTF). Ela fornece um disparo instantâneo durante um período de tempo ajustável depois do fechamento local ou manual remoto.

A corrente de energização em aplicações com transformadores pode ter influência na seletividade de disparos instantâneos; o ajuste de tempo curto (DMT) pode, portanto, ser definido para esse elemento de proteção para manter a seletividade e permitir ter um limite de corrente abaixo de qualquer pico de corrente de partida. Um estágio de corrente DMT independente está disponível para a proteção de falhas de fase.

Funções	Faixa de configuração		
	mín.	máx.	Intervalo
<b>[50/51] SOTF (Fechamento sob falta) (Modelos B, A e E+)</b>			
SOTF ?	Desativado, Desarme, Alarme, Desarme com bloqueio de inrush, Trava de Desarme		
SOTF	1 In	40 In	0.01 In
tSOTF	0 s	600 s	0.01 s

### Bloqueio de corrente de energização

O bloqueio da 2ª harmônica, no Easergy P1F, detecta fluxos de entradas de corrente de partida elevada que ocorrem na conexão de transformadores ou máquinas rotativas. A função bloqueará os elementos de sobrecorrente de fase e de falta à terra (selecionáveis livremente).

Funções	Faixa de configuração		
	mín.	máx.	Intervalo
<b>[50/51] SOTF (Fechamento sob falta) (Modelos B, A e E+)</b>			
Inrush Blocking	Não, sim, fechando		
2nd Harmonic Ratio	10%	50%	1%
Inrush Reset Time	0 s	200 s	0.01 s
Unblock Inrush Time	0 s	200 s	0.01 s

### Sobrecorrente de sequência negativa (46)

Os relés Easergy P1F (modelos E, E+) incluem uma função programável especialmente projetada para detectar condições de carga desbalanceada ou de falha. Os três estágios de sobrecorrente de sequência negativa têm as mesmas faixas de ajuste de tempo que a sobrecorrente de fase.

Funções	Faixa de configuração		
	mín.	máx.	Intervalo
<b>[46] Sobrecorrente de sequência negativa</b>			
I2> ?	Disabled, Trip, Alarm, Trip with Inrush blocking (E, E+), Trip Latch (E, E+)		
I2>	0.1 In	4 In	0.01 In
Delay type	DMT, IEC SI, IEC VI, IEC EI, UK LT1, UK ST1, UK RC, RI, IEEE MI, IEEE VI, IEEE EI, US CO2-P20, US CO8, RXIDG, BNP EDF, US CO2-P40, US CO5, US CO6, US CO7, US CO9, US CO11, HV_Fuse		
tI2>	0.05 s	200 s	0.01 s
I2> TMS	0.02	1.50	0.01
I2> TD	0.02	100	0.01
Reset Delay Type I2>	DT or IDMT		
DMT tReset I2>	0.00 s	600 s	0.01 s
RTD/RTMS Reset I2>	0.00 s	600 s	0.01 s

### Bloqueio de funções

Quando os relés Easergy P1F são utilizados em redes críticas, o gerenciamento dos relés de proteção deve levar em conta os dispositivos ao redor. Qualquer entrada digital de bloqueio pode ser configurada de forma independente para bloquear qualquer combinação de elementos selecionados (por exemplo, estágios de corrente, réplica térmica etc.). Uma aplicação típica é usar uma entrada digital dedicada para bloquear as configurações de tempo da proteção de falha de fase-terra em um relé, em resposta à condição de início da falha de fase-terra de um relé posterior.

Essa função permite que os relés eliminem a falha de forma rápida e correta quando utilizados em um esquema de cascata.

### Condutor rompido (46 BC)

Uma falha desbalanceada típica que pode ocorrer no sistema é uma falha de circuito aberto. Essa falha pode surgir devido a um condutor quebrado, discrepância na posição de um dos polos do painel de distribuição ou a abertura de um fusível. Os relés Easergy P1F (Modelos E, E+) são capazes de medir a relação entre corrente de sequência negativa e de sequência positiva (I2/I1). Essa função totalmente programável permite mais sensibilidade e estabilidade do que a medição de sequência negativa pura.

Funções	Faixa de configuração		
	mín.	máx.	Intervalo
<b>[46BC] Condutor rompido (Modelos E e E+)</b>			
Broken Cond.?	Disabled, Trip, Alarm, Trip with Inrush blocking (E, E+), Trip Latch (E, E+)		
Ratio I2/I1	20%	100%	1%
tBCond>	0.05 s	200 s	0.01 s
Brkn. Cond I< Block	0.1 In	1 In	0.01 In

### Religamento automático (79)

Os relés Easergy P1F (Modelos E, E+) incluem religamento automático de fase de 4 disparos. Todas as funções de proteção programadas podem iniciar independentemente de qualquer um dos disparos e o usuário pode programar quais funções podem ser disparadas após qualquer um dos eventos. Isso possibilita ciclos de religamento especiais, por exemplo, conforme solicitado para coordenação com fusíveis em transformadores de distribuição com tapes. Para limitar um número excessivo de ciclos de religação em um curto período de tempo, uma configuração pode ser usada para definir o número máximo de ciclos de religação permitidos em um período após a detecção do primeiro.

Os tempos de inatividade e de recuperação podem ser ajustados livremente. Um contador armazena o número de comandos de religação. Essas informações estão disponíveis no local ou remotamente. Para informar ao operador que o religamento automático foi bloqueado interna ou externamente, os relés de saída podem ser atribuídos a esses sinais.

Funções	Faixa de configuração		
	mín.	máx.	Intervalo
<b>[79] Religamento Automático</b>			
Autoreclose ?	Desativado ou Ativado		
Dead time tD1	0.01s	600s	0.01s
Dead time tD2	0.01s	600s	0.01s
Dead time tD3	0.01s	600s	0.01s
Dead time tD4	0.01s	600s	0.01s
Reclaim Time tR	0.02s	600s	0.01s
Fast O/C Trip (l>, l>>, l>>>)	Enabled or Disabled for every cycle		
Fast O/C Trip Delay setting	0.00s	9.99s	0.01s
Fast E/GND Trip	Enabled or Disabled for every cycle		
Fast E/GND Trip Delay setting	0.00s	9.99s	0.01s
Close Shot tl>	Enabled or Disabled for every cycle		
Close Shot tl>>	Enabled or Disabled for every cycle		
Close Shot tl>>>	Enabled or Disabled for every cycle		
Close Shot tIN_1 (IN>)	Enabled or Disabled for every cycle		
Close Shot tIN_2 (IN>>)	Enabled or Disabled for every cycle		
Close Shot tIN_3 (IN>>>)	Enabled or Disabled for every cycle		
Close Shot tAUX1	Enabled or Disabled for every cycle		
Close Shot tAUX2	Enabled or Disabled for every cycle		
Inhibit Trip tl>	Enabled or Disabled for every cycle		
Inhibit Trip tl>>	Enabled or Disabled for every cycle		
Inhibit Trip tl>>>	Enabled or Disabled for every cycle		
Inhibit Trip tIN_1 (IN>)	Enabled or Disabled for every cycle		
Inhibit Trip tIN_2 (IN>>)	Enabled or Disabled for every cycle		
Inhibit Trip tIN_3 (IN>>>)	Enabled or Disabled for every cycle		
Inhibit Trip tAUX1	Enabled or Disabled for every cycle		
Inhibit Trip tAUX2	Enabled or Disabled for every cycle		
Ext. CB Faulty Monitoring ?	Sim ou Não		
Ext. Block via Input?	Sim ou Não		
Start Dead Time on	Protection Reset or CB trips		
Rolling Demand ?	Sim ou Não		
Máx. cycle number Roll. Dem.	2	100	1
Time period Rolling Demand	1 mn	24 h	1 mn
Time Inhibit on Close tl	0.0 s	600 s	0.01 s
Signalling Reset	No or on Close [79]		



### Disparo via entradas digitais AUX1, AUX2, AUX3, AUX4

Os temporizadores operam se o estado de uma entrada mapeada à essa função mudar de tal forma que a função seja disparada. Os temporizadores podem ser usados para sinalização de disparo ou de alarme de disjuntores.

Essa função está disponível quando as entradas são energizadas por uma fonte de alimentação auxiliar. Para carregá-los, é possível usar a porta USB frontal (eSetupEasergyPro e/ ou EasergyStudio) ou a porta serial traseira (SCD). Os registros de eventos são armazenados em uma memória FRAM não volátil. Todos os eventos têm marcação de tempo com 1 ms.

Funções	Faixa de configuração		
	mín.	máx.	Intervalo
<b>Temporizadores auxiliares (Model A, E and E+)</b>			
Aux1 ?	Disabled, Trip, Alarm, Trip-Inrush BI (A, E, E+), Trip-Latch (A, E, E+), Load Shedding (E, E+), AR after LS Hi (E, E+), AR after LS Lo (E, E+)		
Time-delay tAux1	0	600 s	0.01s
Aux2 ?	Disabled, Trip, Alarm, Trip-Inrush BI (A, E, E+), Trip-Latch (A, E, E+), Load Shedding (E, E+), AR after LS Hi (E, E+), AR after LS Lo (E, E+)		
Time-delay tAux2	0	600 s	0.01s
Aux3 ?	Disabled, Trip, Alarm, Trip-Inrush BI (A, E, E+), Trip-Latch (A, E, E+), Load Shedding (E, E+), AR after LS Hi (E, E+), AR after LS Lo (E, E+)		
Time-delay tAux3	0	600 s	0.01s
Aux4 ?	Disabled, Trip, Alarm, Trip-Inrush BI (A, E, E+), Trip-Latch (A, E, E+), Load Shedding (E, E+), AR after LS Hi (E, E+), AR after LS Lo (E, E+)		
Time-delay tAux4	0	600 s	0.01s

### Cold load pick-up

A cold load pick-up, do Easergy P1F, aumenta temporariamente o ajuste de estágios selecionáveis para mais perto do perfil de carga, para evitar desarmes indesejados. O valor de configuração pode ser aumentado em 800%, por exemplo, para uma duração configurável. Para acionar essa função, são usados a posição fechada do disjuntor ou critérios de corrente.

Funções	Faixa de configuração		
	mín.	máx.	Intervalo
<b>[46] Sobrecorrente de sequência negativa</b>			
Cold Load PU ?	Disabled or Current+Input or Input (A, E, E+)		
Cold load PU Level	20%	999%	1%
Cold load PU tCL	0s	6000 s	0.1 s
CLPU I>	Sim ou Não		
CLPU I>>	Sim ou Não		
CLPU I>>>	Sim ou Não		
CLPU IN_1 (IN>)	Sim ou Não		
CLPU IN_2 (IN>>)	Sim ou Não		
CLPU Itherm (NA)	Sim ou Não		

### Seletividade lógica

Os relés Easergy P1F (Modelos E, E+) incluem a seletividade lógica. Uma entrada digital dedicada pode alterar temporariamente as definições de tempo em resposta à condição de início de falha de fase-terra de um relé posterior.

Essa função permite que os relés Easergy eliminem rapidamente a falha quando utilizados em um esquema em cascata.

Funções	Faixa de configuração		
	Mín.	Máx.	Intervalo
<b>Lógica do esquema de relé seletivo (Modelo E+)</b>			
SEL1 ?	Desativado ou Ativado		
tSEL1	0.00 s	600.0 s	0.01s
SEL1 tI>>	Sim ou Não		
SEL1 tI>>>	Sim ou Não		
SEL1 tIN>>	Sim ou Não		
SEL1 tIN>>>	Sim ou Não		
SEL2 ?	Desativado ou Ativado		
tSEL2	0.00 s	600.0 s	0.01s
SEL2 tI>>	Sim ou Não		
SEL2 tI>>>	Sim ou Não		
SEL2 tIN>>	Sim ou Não		
SEL2 tIN>>>	Sim ou Não		

### Bloqueio de relé de saída (86)

Todos os contatos de saída podem ser travados livremente. As saídas travadas podem ser redefinidas pela ativação de uma entrada lógica, pela interface do painel frontal ou por comunicação remota.

### Informação instantânea

As saídas e os LEDs podem ser programados com informações instantâneas de elementos de proteção livremente selecionáveis: com ou sem bloqueio. Além disso, cada início de um elemento de proteção é registrado no gravador de eventos e no gravador instantâneo. As informações instantâneas são geradas, em geral, após o limite ter sido ultrapassado.

### Comunicação e sincronismo

O Easergy P1 oferece protocolos de comunicação que permitem sua utilização na maioria dos sistemas de controle de rede e de aquisição de dados (via Modbus, IEC 60870-5-103). O protocolo pode ser selecionado no P1V ou P1F que foi projetado para uma conexão permanente de múltiplas saídas pela porta de comunicação RS485 traseira.

O Easergy P1 possui um relógio interno para permitir uma marcação de tempo de precisão de 1 ms em registros de alarmes, eventos, falhas e de distúrbios. Para evitar qualquer desvio no relógio de marcação horária, é necessário sincronizar os relés periodicamente.

### Dois grupos de ajuste

As condições externas podem exigir configurações diferentes ou configurações de E/S. O Easergy P1 fornece dois grupos de configuração independentes. O grupo de configuração ativo pode ser comutado a partir da IHM local ou devido a condições externas (alteração do estado da entrada digital ou do controle SCD).

Os dois grupos de configuração incluem ajustes de proteção, de entradas digitais, saídas e dos LED.

### Modo local/remoto de comandos para o disjuntor

O objetivo dessa funcionalidade é tornar possível o bloqueio de comandos enviados remotamente pelas redes de comunicação (tais como definição de parâmetros, comandos de controle etc.) que poderiam causar acidentes ou operação indevida durante trabalho de manutenção efetuado no local.

O modo local pode ser definido por meio de uma entrada digital atribuída a esse recurso ou por um RS-485. O estado de modo local pode ser indicado por meio de um LED configurado.

### Controle de DJ/Contator

O controle do disjuntor está disponível na interface de usuário do painel frontal, por entradas isoladas opticamente e remotamente por meio das comunicações da subestação. O controle do disjuntor também é possível com as teclas de função (Fechar/Abriu).

Para a aplicação de contator, o contato de saída precisa ser configurado com lógica e travamento reverso. É possível enviar um comando local para abrir/fechar por meio da IHM mediante confirmação do operador.

### Supervisão de disjuntor

Os recursos de monitoramento do estado do disjuntor incluem:

- monitorar o número de operações de disparo do disjuntor;
- registrar a soma da corrente interrompida;
- monitorar o tempo de operação do disjuntor.

Um sinal de alarme é emitido se os parâmetros acima ultrapassarem o limite ajustável.

### Gravação de falha e alarme

Os últimos 20 registros de falhas e 5 alarmes são armazenados nos relés EasergyP1.

Cada falha inclui: número de registro / tempo da falha / grupo de configuração ativo / fase com falha / operação da proteção / magnitude das quantidades de entradas. A indicação de avaria ajuda o usuário a identificá-las claramente e a monitorar as definições e operações do relé, pois toda a informação está disponível na IHM do relé. Os registros de falhas são armazenados em uma memória FRAM não volátil.

## Descrição do Easergy P1F

Faixas de configuração das funções de controle e monitoramento

### Funções de controle e supervisão

Funções de controle e monitoramento		Faixa de configuração		
		Mín.	Máx.	Intervalo
<b>Tempo de controle do disjuntor</b>	<b>Modelos</b>			
tOpen Pulse min	All models	0.1 s	10 s	0.01 s
tClose Pulse	All models	0.1 s	10 s	0.01 s
Time-delay for Close	Models B, A, E, E+	0.0 s	200 s	0.01 s
<b>Tempo para sinal externo de disjuntor com falha (Modelos B, A, E e E+)</b>				
tCB FLT ext		1 s	200 s	1 s
<b>Modo de controle remoto (Modelos A, E e E+)</b>				
Remote CTRL Mode		Remote only Remote + Local		
<b>[52] Pulso de tempo SOTF para desbloquear após depois do disjuntor fechar (Modelos B, A, E e E+)</b>				
52 Unblock SOTF Time		0 s	200 s	0.01 s
<b>Supervisão do circuito de disparo (TC) (Modelos A, E e E+)</b>				
TC Supervision ?		No Yes Yes / 52A		
TC Supervision tSUP		0.1 s	10 s	0.01 s
<b>Faixas de regulação do controle e monitoramento do disjuntor (Modelos A, E e E+)</b>				
Max CB Open Time	0.01 s	10 s	0.01 s	
Max CB Close Time	0.01 s	10 s	0.01 s	

# Descrição do Easergy P1F

## Faixas de configuração do registro de oscilografia

### Registros de oscilografias

Registros de oscilografias (P1F modelos A, E, E+)				
Funções	Valor			
Triggers	Any protection stage selected to trip CB, logical input , remote command			
Data	AC input channels Digital input and output states			
Funções	Valor padrão	Faixa de configuração		
		Mín.	Máx.	Intervalo
Pre-fault Time	0.1	0.1	2	0.01
Post-fault Time	0.1	0.1	1	0.01
Max duration time	1	0.10	4 (A, E) 3 (E+)	0.01
Disturb rec Trig	on Inst.	on Trip on Inst.		
Trigger	Start signal of protection selected for tripping Trip signal of protection selected for tripping Logic input (Start Distur.R.)			
Registros de eventos (não disponíveis no modelo L sem RS-485)				
Capacity	200 events			
Time-tag	1 millisecond			
Triggers	Any selected protection alarm and threshold Logic input change of state Setting changes Self test events			
Registro de falhas				
Capacity	20 faults			
Time-tag	1 millisecond			
Triggers	Any selected protection which trip CB			
Data	Fault date Protection thresholds Setting Group AC inputs measurements Fault measurements			
Registro de alarmes				
Capacity	5 alarm information			
Time-tag	1 millisecond			
Triggers	Any selected protection which is selected for signaling only (set to Alarm)			
Data	Date, hour, origin (any protection alarm)			

PM107253



### Benefícios para o cliente

#### Fácil de usar

Ajuda a economizar tempo e dinheiro

#### Flexível

Ajuda a otimizar o seu investimento

#### Confiável

Ajuda a reduzir riscos e quedas de tensão  
Ajuda na sustentabilidade

## Principais características

O Easergy P1V é um relé numérico básico que ajuda a fornecer uma proteção confiável e eficaz para tensão e frequência, com funções de automação, controle e medição. Pode ser utilizado em todas as aplicações de baixa ou média tensão como um dispositivo de proteção primário ou de reserva.

O Easergy P1V esteve sempre fortemente ligado a relés de proteção flexíveis e fáceis de utilizar. Ele herda as séries MiCOM Px10 e VAMP 11V bem conhecidas. Em relação à simplicidade e à relação custo-benefício, o Easergy P1V é a referência para dispositivos mais eficientes, para aplicações de proteção padrão.

Graças à relação custo-funcionalidade, o Easergy P1V é uma solução inovadora, customizada às necessidades do usuário e que pode ser aplicada em qualquer tipo de rede de baixa ou média tensão onde seja necessária proteção de tensão ou de frequência.

Muitas opções selecionáveis incorporadas no relé oferecem um elevado nível de flexibilidade em termos de aplicação e manutenção. Relação VT, protocolo de comunicação, idioma da IHM ou configurações independentes de histerese para proteção contra subtensão ou sobretensão podem ser selecionadas no menu. Além disso, apenas três modelos de relés são utilizados para acomodar aplicações e condições de operação específicas.

Essa abordagem ajuda a otimizar a proteção em relação aos requisitos e a minimizar funcionalidades e custos desperdiçados. Uma lista única de apenas 10 variantes de modelo (designações de tipo) abrange todas as opções de modelos, de faixa de entrada de tensão e de alimentação auxiliar, e isso significa que os processos de compra e de estoque de peças sobressalentes são simplificados para facilidade de uso. A comunicação serial selecionável (IEC 6087-5-103 ou Modbus) permite que o dispositivo se conecte a praticamente qualquer tipo de sistema SCADA. Uma porta USB frontal e a IHM multilíngue tornam o Easergy P1V fácil de usar, com custos de manutenção reduzidos.

O Easergy P1V é disposto em uma caixa padrão de montagem embutida que pode ser complementada por dois acessórios opcionais:

- adaptador de montagem em parede;
- tampa frontal plástica transparente para limitar acesso não autorizado.

## Aplicação

O Easergy P1V é um relé numérico básico que fornece proteção confiável e eficaz para tensão ou tensão e frequência, com funções de automação, controle e medição.

As aplicações típicas são:

- aplicações de baixa ou média tensão;
- dispositivo de proteção primário ou de reserva;
- modernização de relé eletromecânico.

# Descrição do Easergy P1V

## Visão geral das funções de proteção

Cod. IEE E	Funções do Easergy P1V	Modelo L	Modelo N	Modelo A
	Proteção de tensão entre fase-neutro ou fase-fase	•	•	•
27	Subtensão de fase (lógica E/OU)	•	•	•
59	Sobretensão de fase (lógica E/OU)	•	•	•
59N	Deslocamento da tensão de neutro		•	•
59N	Sobretensão de neutro calculada	•	•	•
47	Sobretensão de sequência negativa		•	•
27P	Subtensão de fase de sequência positiva			•
81U/81O	Sub/sobrefrequência			•
86	Bloqueio de relé de saída	•	•	•
	Bloqueio de funções		•	•
	Histerese configurável	•	•	•
	Entradas digitais	0	2	6
	Saídas digitais	3	5	7
	Contato de supervisão (watchdog)	1	1	1
	Entradas de tensão de fase	3	3	3
	Tensão do neutro		1	1
	Comunicação remota (RS485)		Modbus / IEC103	Modbus / IEC103
	Porta frontal MiniUSB		•	•
	Alimentação pela da porta frontal miniUSB			•
	Registro de eventos		200	200
	Registro de falhas	20	20	20
	Registro de oscilografias			4s
	Contadores			•
	Grupos de ajuste	2	2	2
	Sincronismo de hora (via entrada binária)			•
	Supervisão de TP		•	•
	Supervisão de disjuntor		•	•
	Controle do disjuntor pelas teclas frontais / RS-485 / Entrada binária	• / - / -	• / • / -	• / • / •

### Subtensão trifásica (27) e proteção contra subtensão de sequência positiva (27P)n

Estão disponíveis três estágios independentes para subtensão (27) e dois estágios independentes para subtensão de sequência positiva (27P). O usuário pode definir o primeiro estágio com ajuste de tempo definido (DMT) ou ajuste de tempo inverso (IDMT) com diferentes tipos de curvas (veja abaixo). Cada estágio e tempo relacionado podem ser programados para oferecer máxima seletividade.

Em ambas as funções, o tipo de tempo de reset do primeiro estágio pode ser selecionado entre o temporizador DMT ou IDMT para reduzir os tempos de liberação quando ocorrem falhas intermitentes. O relé Easergy P1V tem indicações instantâneas e atrasadas separadas para cada estágio. Os relés de saída e LEDs podem ser configurados para indicar a(s) fase(s) com falha.

Cada função de proteção pode ser desativada, ativada, configurada para disparar um disjuntor ou apenas como sinal de alarme. Cada função de proteção de tensão trifásica no Easergy P1V (função de subtensão e sobretensão) pode ser definida como "Disparo OU" ou "Disparo E". Isso significa que, no caso de um "Disparo OU", a função de proteção funcionará quando a condição de detecção for atendida por pelo menos uma das três fases. No caso de "Disparo E", a função de proteção vai operar quando uma condição de detecção for atendida em todas as três fases. Consequentemente, o relé indicará alarmes da mesma forma se as funções de proteção e tensão estiverem definidas como "Alarme OU".

Funções	Faixa de configuração		
	mín.	máx.	Intervalo
<b>Subtensão prolongada</b>			
V<?	Disabled OR Trip OR Alarm AND Trip AND Alarm OR Trip/52a (N,A) OR Alarm/52a (N,A) AND Trip/52a (N,A) AND Alarm/52a (N,A)		
V< Threshold	5 V 20 V	130 V 480 V	0.1 V 0.1 V
V< Delay type	DT, IEC_SI, IEC_VI, IEC_EI, IEC_LTI, UK_STI, RECT, RI, IEEE_MI, IEEE_VI, IEEE_EI, CO2_Px20, US_CO8, RXIDG, BPN_EDF, CO2_Px40		
tV</TMS/TD	0.02 s	200 s	0.01 s
V< Reset Delay Type	DT High State IDMT		
V< DMT tReset	0 s	600 s	0.01 s
V<<?	Disabled OR Trip OR Alarm AND Trip AND Alarm OR Trip/52a (N,A) OR Alarm/52a (N,A) AND Trip/52a (N,A) AND Alarm/52a (N,A)		
V<< Threshold	5 V 20 V	130 V 480 V	0.1 V 0.1 V
tV<<	0.02 s	200 s	0.01 s
V<<<?	Disabled OR Trip OR Alarm AND Trip AND Alarm OR Trip/52a (N,A) OR Alarm/52a (N,A) AND Trip/52a (N,A) AND Alarm/52a (N,A)		
V<<< Threshold	5 V 20 V	130 V 480 V	0.1 V 0.1 V
tV<<<	0.02 s	200 s	0.01 s



### Sobretensão trifásica (59)

Os relés Easergy P1V oferecem três estágios independentes para proteção de fase e de falta à terra. Para o primeiro estágio (59) é possível definir um tempo definido (DT) ou um tempo de tempo inverso (IDMT) com diferentes tipos de curvas (veja abaixo). Cada estágio e tempo relacionado podem ser programados para oferecer máxima seletividade.

Em ambas as funções, o tipo de tempo de reset do primeiro estágio pode ser selecionado entre o temporizador DT ou IDMT para reduzir os tempos de liberação quando ocorrem falhas intermitentes. A função de proteção contra sobretensão de fase (59) também pode ser configurada como função de subtensão ("Disparo OU", "Disparo E", "Alarme OU", "Alarme E" etc.).

O relé Easergy P1V tem indicações instantâneas e atrasadas separadas para cada estágio. Os relés de saída e LEDs podem ser configurados para indicar a(s) fase(s) com falha. Cada função de proteção pode ser desativada, ativada, configurada para disparar um disjuntor ou apenas como sinal de alarme.

Cada fase de proteção pode ser selecionada para desarmar o disjuntor (funciona quando todas as três fases estiverem em falha - Opção E, ou se aparecer alguma falha de fase - Opção OU) ou para indicar apenas um sinal (Alarme), existe a possibilidade de escolher disparo e alarme com a opção de bloqueio a partir do estado dos contatos do disjuntor (52a).

Funções	Faixa de configuração		
	mín.	máx.	Intervalo
<b>Sobretensão</b>			
V> ?	Disabled OR Trip, OR Alarm, AND Trip, AND Alarm, OR Trip/52a (N,A), OR Alarm/52a (N,A), AND Trip/52a (N,A), AND Alarm/52a (N,A)		
V> Threshold	5 V 20 V	200 V 720 V	0.1 V 0.1 V
V> Delay Type	DT, IEC_SI, IEC_VI, IEC_EI, IEC_LTI, UK_STI, RECT, RI, IEEE_MI, IEEE_VI, IEEE_EI, CO2_Px20, US_CO8, RXIDG, BPN_EDF, CO2_Px40		
tV> /TMS/TD	0.02 s	200 s	0.01 s
V> Reset Delay Type	DT High State IDMT		
V> DMT tReset	0 s	600 s	0.01 s
V>> ?	Disabled OR Trip, OR Alarm, AND Trip, AND Alarm, OR Trip/52a (N,A), OR Alarm/52a (N,A), AND Trip/52a (N,A), AND Alarm/52a (N,A)		
V>> Threshold	5 V 20 V	200 V 720 V	0.1 V 0.1 V
tV>>	0.02 s	200 s	0.01 s
V>>> ?	Disabled OR Trip, OR Alarm, AND Trip, AND Alarm, OR Trip/52a (N,A), OR Alarm/52a (N,A), AND Trip/52a (N,A), AND Alarm/52a (N,A)		
V>>> Threshold	5 V 20 V	200 V 720 V	0.1 V 0.1 V
tV>>>	0.02 s	200 s	0.01 s

IDMT tripping can be blocked if any DMT stage is started, settings: IDMT interlock by DMT (GLOBAL SETTINGS/O/V ADVANCED column). These settings is common for E/Gnd Fault O/V [59N], Phase O/V [59] and Phase U/V [27].

### Sobretensão de falta à terra (59N)

Nos relés Easergy P1V, o elemento de falta à terra opera a partir de uma tensão medida (NA) ou calculada entre as tensões de fase-neutro ou de fase-fase (L) valor da tensão de falta à terra.

O primeiro estágio de falta à terra tem características de ajuste no tempo, que podem ser selecionadas entre o tempo mínimo definido inverso (IDMT) e o tempo definido (DT). O segundo e terceiro estágios têm uma característica de tempo definida apenas.

Funções	Faixa de configuração		
	mín.	máx.	Intervalo
<b>Sobretensão de falta à terra</b>			
VN> ?	Disabled, Trip (measured) (N,A), Alarm (measured) (N,A), Trip (Ua+Ub+Uc), Alarm (Ua+Ub+Uc)		
VN> Threshold	0.5 V	130 V	0.1 V
V> Delay Type	DT, IEC_SI, IEC_VI, IEC_EI, IEC_LTI, UK_STI, RECT, RI, IEEE_MI, IEEE_VI, IEEE_EI, CO2_Px20, US_CO8, RXIDG, BPN_EDF, CO2_Px40		
tVN> /TMS/TD	0.02 s	200 s	0.01 s
VN> Reset Delay Type	DT High State IDMT		
VN> DMT tReset	0 s	600 s	0.01 s
VN>> ?	Disabled, Trip (measured) (N,A), Alarm (measured) (N,A), Trip (Ua+Ub+Uc), Alarm (Ua+Ub+Uc)		
VN>> Threshold	0.5 V	130 V	0.1 V
tVN>>	0.02 s	200 s	0.01 s
VN>>> ?	Disabled, Trip (measured) (N,A), Alarm (measured) (N,A), Trip (Ua+Ub+Uc), Alarm (Ua+Ub+Uc)		
VN>>> Threshold	0.5 V	130 V	0.1 V

### Sobretensão em sequência negativa (47)

Essa função é usada para proteger o sistema contra condições de tensão desbalanceadas na rede. Ela oferece dois estágios independentes, o primeiro estágio V2> pode ser configurado para ajuste de tempo definido (DMT) ou um tempo de tempo inverso (IDMT) com características típicas. O segundo estágio V2>> pode ser configurado apenas como ajuste de tempo definido.

Funções	Definições	Configurações padrão
<b>Sobretensão em sequência negativa</b>		
V2> ?	Disabled Trip Alarm Trip/52a Alarm/52a	Disabled
V2> Threshold	5... 200 V (Intervalo: 0.1 V) 20... 720 V (Intervalo: 0.1 V)	20 V (for 57 – 130 VAC) 20 V (for 220 – 480 VAC)
V2> Delay Type	DT IEC_SI IEC_VI IEC_EI IEC_LTI UK_STI RECT RI IEEE_MI IEEE_VI IEEE_EI CO2_Px20 US_CO8 RXIDG BPN_EDF CO2_Px40	DT
tV2> /TMS/TD	0.02... 200 s (Intervalo: 0.01 s)	0.02 s
V2> Reset Delay Type	DT High State IDMT	DT High State
V2>> ?	Disabled Trip Alarm Trip/52a Alarm/52a	Disabled
V2>> Threshold	5... 200 V (Intervalo: 0.1 V) 20... 720 V (Intervalo: 0.1 V)	40 V (for 57 – 130 VAC) 40 V (for 220 – 480 VAC)
tV2>>	0.02... 200 s (Intervalo: 0.01 s)	0.02 s

### Medições

A série Easergy P1V oferece um conjunto completo de funcionalidades para substituir as funções de medição convencionais em instalações de painéis de distribuição e de controle. As funções de medição abrangem tensões de fase e residuais, frequência do sistema e harmônicas das tensões de fase. O monitoramento da condição acompanha continuamente os circuitos de disparo, o desgaste do disjuntor e os transformadores de tensão.

Todas as medições estão disponíveis local ou remotamente. Dependendo da configuração dos TPs conectados e do modelo escolhido, o Easergy P1V fornece medições completas e as apresenta como valores eficazes (RMS) reais na tela:

- tensões fase-neutro Va, Vb, Vc;
- tensões fase-fase Vab, Vbc, Vca;
- tensão do neutro VN (calculada no modelo L, medida ou calculada nos modelos N e A).

### Proteção de frequência (81O/81U)

A função de proteção de frequência tem duas possibilidades de operação: subfrequência ou sobrefrequência. A subfrequência é utilizada para detectar condições anormais de baixa frequência em comparação com a frequência nominal, enquanto a opção de sobrefrequência pode detectar condições anormais de frequência mais elevada.

O elemento de frequência incluído no relé Easergy P1V fornece seis estágios de proteção não direcional contra sobrefrequência ou subfrequência com características de tempo independentes. Essas características são apenas de tempo definido (DT).

Funções	Faixa de configuração		
	mín.	máx.	Intervalo
<b>Proteção de frequência</b>			
f1 ?	Disabled		
f2 ?	f > Trip		
f3 ?	f > Alarm		
f4 ?	f < Trip		
f5 ?	f < Alarm		
f6 ?			
f1 Threshold	40 Hz @ 50 Hz	60 Hz @ 50 Hz	0.01 Hz
f2 Threshold	50 Hz @ 60 Hz	70 Hz @ 60 Hz	
f3 Threshold			
f4 Threshold			
f5 Threshold			
f6 Threshold			
tf1	0.1 s	600 s	0.01 s
tf2			
tf3			
tf4			
tf5			
tf6			

### Bloqueio de funções

Quando o Easergy P1V é utilizado em uma rede crítica, deve ser levado em conta todos os dispositivos ao redor. Uma entrada digital de bloqueio pode ser configurada independentemente para bloquear qualquer combinação de elementos selecionados. Essa função permite que o relé seja ativado rápida e corretamente quando aplicado em um esquema em cascata.

### Bloqueio de saída do relé (86)

Todas as saídas de relé podem ser travadas livremente. As saídas travadas podem ser redefinidas pela da ativação de uma entrada lógica, pela da interface do painel frontal ou por comunicação remota.

### Informação instantânea

As saídas e os LEDs podem ser programados com informações instantâneas de elementos de proteção livremente selecionáveis: com ou sem bloqueio. Além disso, cada início de um elemento de proteção é registrado no gravador de eventos e no gravador instantâneo. As informações instantâneas são geradas, em geral, 30 ms após o limite ter sido ultrapassado.

### Disparo via entradas digitais

As entradas digitais são configuradas livremente para os temporizadores AUX1 - AUX5. Quando uma tensão externa dispara a entrada, a função de proteção irá funcionar. Essa funcionalidade de disparo externo pode ser utilizada com um relé Buchholz ou com qualquer outro dispositivo de proteção.

### Dois grupos de configuração

As condições externas podem exigir configurações diferentes ou configurações de entrada/saída. O Easergy P1V oferece dois grupos de configuração independentes para tornar a mais vida fácil e eficiente. O grupo de configurações ativo pode ser mudado via IHM local ou remotamente por meio de uma alteração no estado de entrada digital, ou via comando de sistema SCADA. Os dois grupos de configuração incluem definições de proteção, entradas digitais, saídas de relé e LEDs.

### Configuração de entrada ou saída

Todas as entradas e saídas podem ser livremente configuradas para funções disponíveis (bloqueio de elemento de proteção, reset de LED, reset de saídas, partida, disparo de cada elemento de proteção etc.). Todas as entradas e saídas podem ser atribuídas a qualquer função predefinida.

### Modo de manutenção de relé

O Easergy P1V tem o controle direto dos relés de saída (sem a necessidade de injetar qualquer corrente). Essa funcionalidade permite ao usuário verificar rapidamente a fiação externa dos contatos de saída do relé para um comissionamento simplificado.

### Modo local/remoto de comandos para o disjuntor

O modo de funcionamento local ou remoto pode ser ativado ou desativado por de uma entrada digital ou porta de comunicação RS-485. Esse modo de operação pode ser indicado pela configuração de LED. O objetivo dessa funcionalidade é bloquear comandos enviados remotamente pela porta de comunicação (configurações, comandos de controle etc.) quando no modo local. Isso minimiza acidentes ou falhas de operação durante trabalhos de manutenção no local.

### Comandos de disjuntor ou de contator

Dependendo do modelo escolhido, o controle do disjuntor está disponível a partir da:

- interface do usuário no painel frontal (aberto/fechado);
- entradas digitais isoladas opticamente;
- comunicação remota de subestação.

### Monitoramento da condição do disjuntor

As funcionalidades de monitoramento do estado do disjuntor incluem:

- monitorar o número de operações de disparo do disjuntor;
- monitorar o tempo de operação do disjuntor;
- um sinal de alarme é emitido se os parâmetros acima ultrapassarem o limite ajustável..

### Automonitoramento

Os procedimentos abrangentes de automonitoramento dentro do P1V visam identificar possíveis problemas antes que causem falhas. Um autoteste funcional é efetuado sempre que a tensão auxiliar é ligada.

O resultado do diagnóstico é armazenado na memória não volátil e determina se a unidade de proteção será bloqueada, alarmada ou se está em boa condição.



## Apresentação

Todas as funções, incluindo proteção, automação, comunicação, LEDs, entradas e saídas, podem ser programadas e modificadas usando a interface de usuário do painel frontal (Interface Homem- Máquina). O LCD informa o usuário sobre as configurações, medições e falhas com uma estrutura de menu suspenso que permite acesso fácil e rápido a quaisquer dados.

## Idioma de trabalho

O idioma de exibição do relé pode ser alterado no sistema de menus. Todos os textos e mensagens apresentados na IHM estão disponíveis em:

- **P1F:** inglês/alemão/francês/espanhol/russo/turco/regional (polonês ou português pode substituir por "regional").
- **P1V:** inglês/alemão/francês/espanhol/turco.

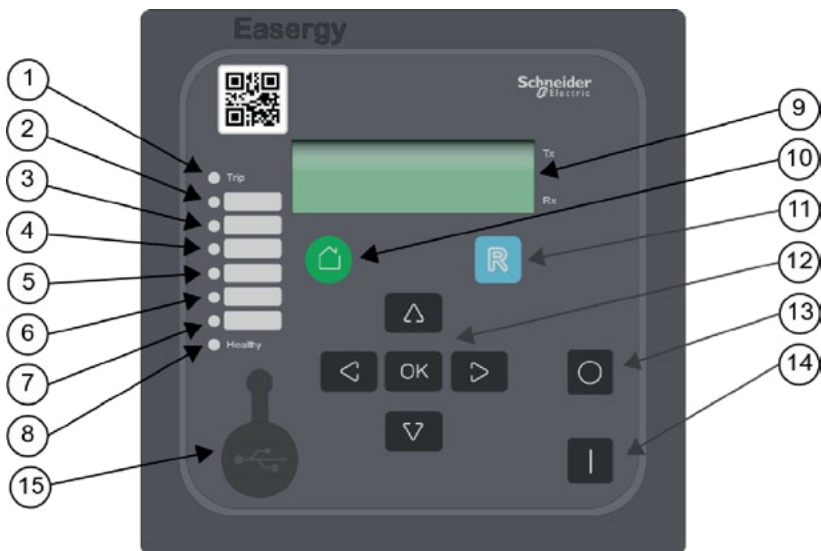
## Fiação

As conexões externas são feitas por terminais de parafuso. Os terminais de parafuso permitem a conexão de fios trançados de até 2,5 mm ou fios sólidos de 4 mm de seção transversal do condutor, com exceção dos terminais de corrente com até 4 mm para fios trançados e 6 mm para fios sólidos.

Tipo porta	Ligação física	Conectores	Taxa de dados	Modo de comunicação	Protocolo
RS485	Cabo par trançado	Parafusos ou encaixes	4800 ou 9600 ou 19200 ou 38400 ou 57600 ou 115200 (padrão: 19.2 kbit/s)	Bit de dados: 8 Bit de parada: 1/2 Paridade: None/Odd/Even Endereço: 1 to 247	Modbus RTU, IEC60870-5-103 (selecionável no menu)
USB	USB2.0	PC: tipo A macho Easergy P1: tipo B macho	4800 ou 9600 ou 19200 ou 38400 ou 57600 ou 115200 ou 187500kbits/s	Bit de dados: 8 Bit de parada: 1 Paridade: None Endereço: 1	Modbus RTU GetSet com Epro IEC60870-5-103

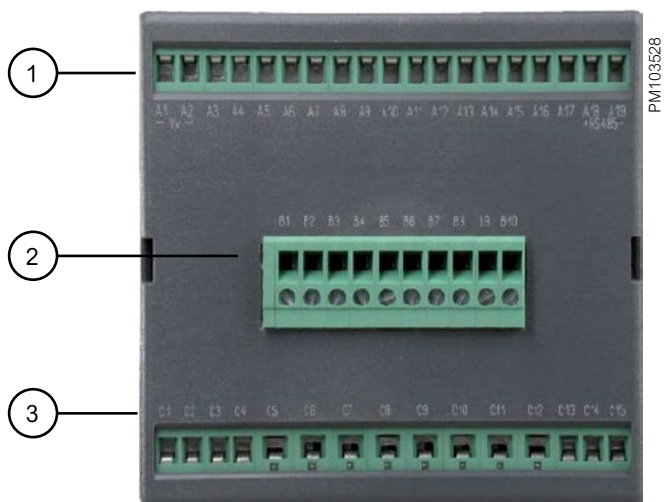
## Descrição do painel frontal

- 1 - LED vermelho "Disparo"
- 2, 3, 4, 5, 6, 7 - LEDs programáveis  
(o segundo LED é amarelo, o restante é vermelho)
- 8 - LED verde "saudável" (watchdog)
- 9 - Tela (visor gráfico de cristal líquido - LCD)
- 10 - Tecla Home (voltar/cancelar)
- 11 - Tecla Reset/Limpar
- 12 - 4 teclas de seta e tecla de confirmação (OK) de entrada
- 13 - Tecla abrir DISJ.
- 14 - Tecla fechar DISJ.
- 15 - MiniUSB tipo B para conexão local



## Descrição do painel traseiro

Easergy P1F	Easergy P1V
<b>1 Bloco terminal A:</b> Tensão auxiliar Vaux Saídas digitais: WD, RL1-RL3 Entradas digitais: L1, L2 RS485	Tensão auxiliar Vaux Saídas digitais: WD, RL1-RL3 Entradas digitais: L1, L2 RS485 ( <b>modelos N, A</b> )
<b>2 Bloco terminal de corrente em anel B</b> Saídas digitais: RL6, RL7 ( <b>modelo A</b> ) ou RL4, RL5 ( <b>modelo E, E+</b> ) Entradas digitais: L3, L4 ( <b>modelo A</b> ) ou L5, L6, L7, L8 ( <b>modelos E, E+</b> )	Saídas digitais: RL6, RL7 ( <b>modelo A</b> ) Entradas digitais: L3, L4, L5, L6 ( <b>modelo A</b> )
<b>3 Bloco terminal C</b> Entradas analógicas de corrente (fases e terra) Saídas digitais: RL4, RL5 ( <b>modelos N, A</b> ) Entradas digitais: L3, L4 ( <b>modelo E, E+</b> )	Entradas analógicas de tensão de fase Entrada analógica de tensão do terra ( <b>modelos N, A</b> ) Saídas digitais: RL4, RL5 ( <b>modelos N, A</b> )





## Caixa

Todos os modelos Easergy P1 possuem uma caixa de plástico embutida.

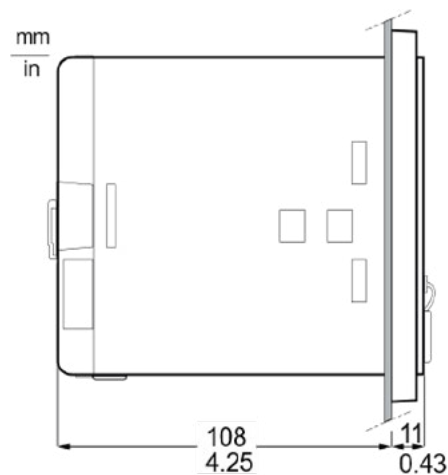
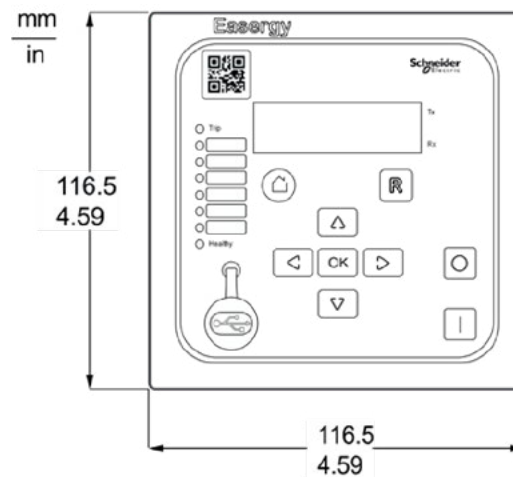
Dimensões	
Altura	116,5 mm
Largura	116,5 mm
Profundidade total	119 mm

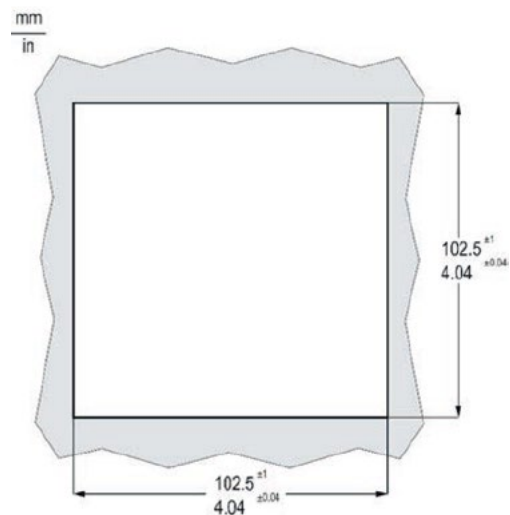
Peso	
Easergy P1	Aprox. 0,8 Kg

A solução de montagem na parede é possível usando o adaptador de montagem na parede (acessórios).

## Dimensões e peso





## Dimensões do recorte



# Características da unidade base

## Características ambientais

Testes de EMC	Padrão	Valor
Faixa de temperatura ambiente	EN 60255-1 EN 60068-2-1 EN 60068-2-2	Faixa da temperatura de operação: -25 °C a +60 °C (-13°F a +140°F). Faixa de temperatura de operação de curta duração (<16h): -30 °C a +70 °C Armazenamento e transporte: -30 °C a +70 °C
Faixa da umidade ambiente	EN 60068-2-78	21 dias a 93% de umidade relativa e +40 °C a 10 dias a 93% de umidade relativa e +60 °C
	EN 60068-2-30	Calor cíclico úmido, ciclos de seis (12 + 12) horas, 93% de UR, +25 °C a +55 °C
Teste de vibração	EN 60255-21-1	Classe de resposta 1, 0,5 gn: 10 Hz –150Hz Classe de resistência 1, 1 gn; 10 Hz –150Hz
Choques e impactos	EN 60255-21-2: 1995	Classe de resposta a choques 1, 5 gn/11 ms Classe de resistência a choques 1, 10 gn/16 ms Classe de impactos 1, 15 gn/11 ms
Sísmico	EN 60255-21-3	2 g <sub>n</sub> horizontal / 1 g <sub>n</sub> vertical
Grau de proteção do invólucro	EN 60529	Grau de proteção IP 40 para a caixa do relé Grau de proteção IP 20 para os terminais Grau de proteção IP54 (painel frontal) contra entrada de poeira e água gotejada para caixa de montagem embutida

Diretivas para EMCv	Padrão
EMC Conformidade 	Conformidade com a Diretiva EMC da Comissão Europeia. Foram utilizadas normas específicas para determinar a conformidade: EN 60255-26: 2009 EN 60255-1: 2010
Objetivos de segurança para equipamentos elétricos 	Conformidade com a diretiva de baixa tensão da comissão europeia. A conformidade é demonstrada por referência a normas de segurança genéricas: EN60255-27:2005

### Tensão de alimentação auxiliar Vx

Tensão auxiliar nominal Vx (opções de encomenda)	24 – 60 Vdc/ 24 – 60 Vac (50/60Hz) (Modelos B, A, E e E+) 90 – 250 Vdc/ 90 – 240 Vac (50/60 Hz) (Modelos B, A, E e E+) 24 – 250 Vdc/ 24 – 240 Vac (50/60 Hz) (Modelos L, N e E+)
Faixa de operação	19 – 72 V (dc), 19 – 66 V (ac) (Modelos B, A, E e E+) 71 – 300 V (dc), 71 – 265 V (ac) (Model B, A e E) 19 – 300 Vdc/ 19 – 265 Vac (50/60 Hz) (Modelos L e N)
Ondulação CA tolerável	Até 15% para alimentação em CC, de acordo com a norma IEC 60255-11

### Carga nominal

	Valores em CC	Valores CA
Tensão nominal	24 - 60 V + 10% / - 20%	24 - 60 V + 10% / - 20%
	90 - 250 V + 10% / - 20%	90 - 250 V + 10% / - 20%
Porcentagem de ondulação	15%	-
Frequência	-	40 - 70 Hz
Consumo típico	24 V - 2.5 W	24 V - 4.0 VA
	240 V - 2.5 W	240 V - 10.5 VA
Consumo máximo	24 V - 4.0 W	24 V - 6.0 VA
	240 V - 4.0 W	240 V - 13.5 VA
Interrupções momentâneas aceitáveis*	24 V - 20 ms	24 V - 20 ms
	240 V - 1.2 s	240 V - 2.1 s

(\*) Metade das entradas digitais e dos relés de saída devem estar ativados. Módulos de comunicação ativados conf. (EN 60255-26).

### Interrupção da tensão de alimentação auxiliar

0% de tensão residual,  
5 s (50 Hz), 5 s (60 Hz)  
5 s (cc)

### Tensão de alimentação auxiliar Vx

Tempo de energização via alimentação auxiliar: < 0,5 s

### Frequência (entradas de corrente e tensão)

Frequência nominal	50 or 60 Hz (selecionável no menu P1V e P1F)
--------------------	--

### Entradas de corrente de fase (Easergy P1F)

Corrente nominal (In)	1 ou 5 A (selecionável via IHM)
Medição RMS na faixa	40 Hz – 1 kHz
Medição de harmônica fundamental na faixa	40 Hz – 70 Hz
Intervalo de operação	0.1 – 40 In
Carga nominal em In	< 0.3 VA at In=5A < 0.1 VA at In=1A
Resiste termicamente a	1 s a 100 vezes a corrente nominal 2 s a 40 vezes a corrente nominal 10 s a 30 vezes a corrente nominal De forma contínua: 4 vezes a corrente nominal

### Entradas de corrente para a terra (Easergy P1F)

Corrente nominal (Ien):	1 ou 5 A (selecionável via IHM)
Medição de harmônica fundamental na faixa de	40 Hz – 70 Hz
Faixa de operação	Selecionado no pedido (Cortec) 0,01 -2 Ion 0,05 -12 Ion
Carga nominal em Ion	< 0.3 VA a In=5A; < 0.1 VA a In=1A
Resiste termicamente a	1 s a 100 vezes a corrente nominal 2 s a 40 vezes a corrente nominal 10 s a 30 vezes a corrente nominal De forma contínua: 4 vezes a corrente nominal
Ion: corrente nominal de entrada de falta à terra (Ien)	

### Entradas de tensão analógica (VN) de TP

Faixa de tensão nominal	57 - 130 Vac
Impedância de entrada	40 kΩ
Faixa de operação	5 - 130 Vac
Medição de 1a harmônica na faixa	40 - 70 Hz
Carga nominal nas tensões	57 V      0.08 VA 100 V      0.25 VA 110 V      0.3025 VA

# Valor nominal

## Entradas de frequência e corrente

### Entradas de tensão analógica (VN) de TP

Características	Opção de aplicação para hardware	Valores em CC	Valores CA
Faixa de operação	24 - 60 Vac/dc	19 - 66 V	19 - 66 V
	90 - 240 Vac / 250 Vdc	72 - 275 V	72 - 264 V
Limite de comutação típico	24 - 60 Vac/dc	13 V	12 V
	90 - 240 Vac / 250 Vdc	42 V	40 V
Tensão de limite de entrada no estágio 1	24 - 60 Vac/dc	19 V	19 V
Tensão de limite de entrada no estágio 0	24 - 60 Vac/dc	10 V	10 V
Tensão de limite de entrada no estágio 1	90 - 240 Vac / 250 Vdc	72 V	72 V
Tensão de limite de entrada no estágio 0	90 - 240 Vac / 250 Vdc	30 V	30 V
Corrente de polarização máxima aprox.	24 - 60 Vac/dc	12 mA (66 V)	12 mA (66 V)
	90 - 240 Vac / 250 Vdc	2.5 mA (275 V)	2.5 mA (275 V)
Resiste de forma contínua máx. a	24 - 60 Vac/dc	66 V	66 V
	90 - 240 Vac / 250 Vdc	300 V	264 V
Tempo de filtragem	24 - 60 Vac/dc	40 ms	40 ms
	90 - 240 Vac / 250 Vdc	40 ms	40 ms

### Entradas de tensão analógica (VN) de TP

Carga de entrada lógica para Vx	24 - 60 Vac/dc	R de entrada = aprox. 6 kOhm
	90 - 240 Vac / 250 Vdc	R de entrada = aprox. 109 kOhm
Tempo de reconhecimento de entrada lógica	24 - 60 Vac/dc	Como tempo de filtragem + 2 ms
	90 - 240 Vac / 250 Vdc	Como tempo de filtragem + 2 ms

### Valor nominais dos contatos

Relé de contato	Contato seco, Ag Ni
Capacidade de condução	5 A de forma contínua
Tensão nominal	250 Vac

### Características de fechamento para RL1, RL3 e WD

Capacidade de fechamento	250 V, 30 A, 200 ms 2000 operações
Capacidade de interrupção CA	1250 VA resistivo ( $\cos \phi = 1$ ) 1250 VA indutivo ( $\cos \phi = 0,7$ )
Capacidade de interrupção de CC	250 Vdc 50 W resistivo 30 W indutivo (L/R = 40 ms)
Tempo de funcionamento	<10 ms

### Durabilidade

Contato carregado	mínimo de 10.000 operações
Contato descarregado	mínimo de 100.000 operações

### Características de interrupção para RL4 RL5, RL6 e RL7

Capacidade de interrupção CA	1250 VA resistivo ( $\cos \phi = 1$ ) 1250 VA indutivo ( $\cos \phi = 0,7$ )
Capacidade de interrupção de CC	250 Vdc 30 W resistivo 15 W indutivo (L/R = 40 ms)
Tempo de funcionamento	< 10 ms

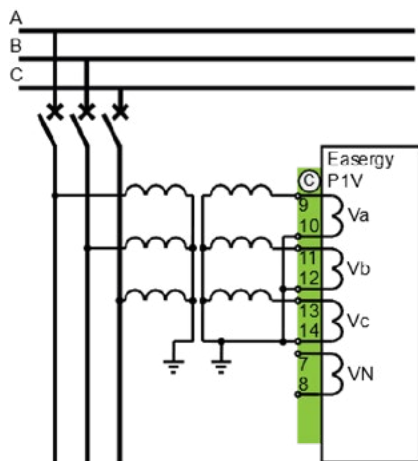
### Durabilidade

Contato carregado	mínimo de 10.000 operações
Contato descarregado	mínimo de 100.000 operações

### Modelos Easergy P1V: L<sup>(1)</sup>, N, A

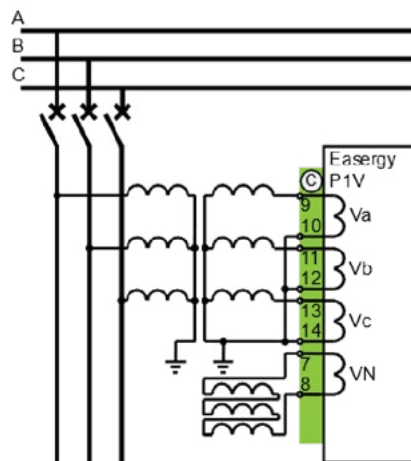
#### Modo de Ligação N.º 1

Conexão típica: TPs trifásicos



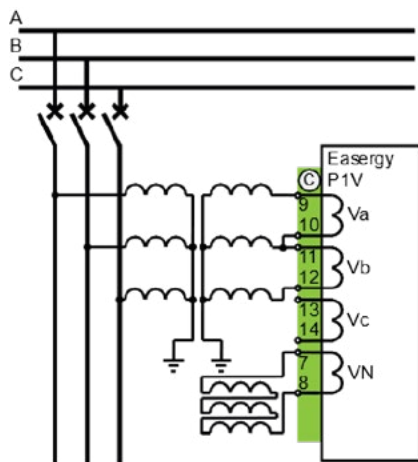
#### Modo de Ligação N.º 2

Conexão típica: TPs trifásicos e tensão do neutro VN medidos em triângulo aberto



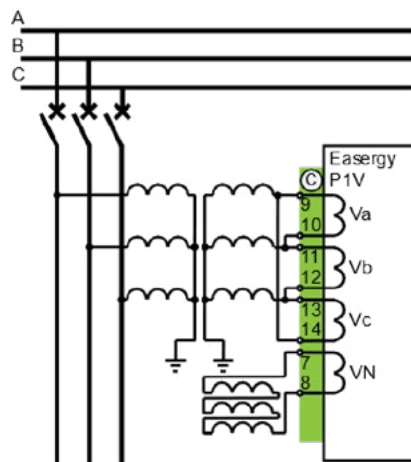
#### Modo de Ligação N.º 3

Conexão típica: dois TPs fase-fase e tensão do neutro VN medidos em triângulo aberto



#### Modo de Ligação N.º 4

Conexão típica: três TPs fase-fase e tensão do neutro VN medidos em triângulo aberto



(1) Sem entrada analógica de tensão neutra.

#### PERIGO DE CHOQUE ELÉTRICO, ARCO ELÉTRICO OU QUEIMADURAS

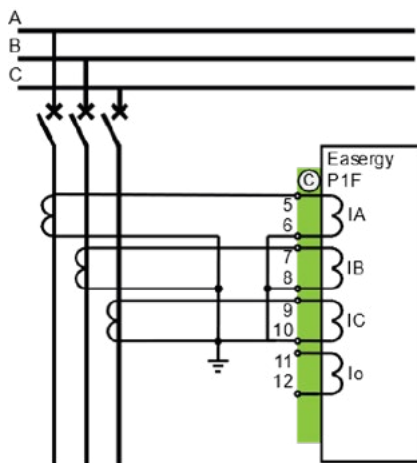
Apenas pessoal qualificado deve instalar esse equipamento. Esse trabalho deve ser efetuado somente depois de ler todo esse conjunto de instruções. **Se essas instruções não forem seguidas podem ocorrer morte ou lesões graves.**

- NUNCA trabalhe sozinho.
- Desligue toda a energia elétrica de alimentação desse equipamento antes de trabalhar nele ou dentro dele. Considere todas as fontes de alimentação, incluindo a possibilidade de retroalimentação.
- Utilize sempre um dispositivo de detecção de tensão nominal correto para confirmar que a energia elétrica está desligada.
- Comece ligando o dispositivo à terra de proteção e à terra funcional.
- Aperte todos os terminais, mesmo aqueles que não estão em uso.

### Modelos Easergy P1F: L, N, B, A, E, E+

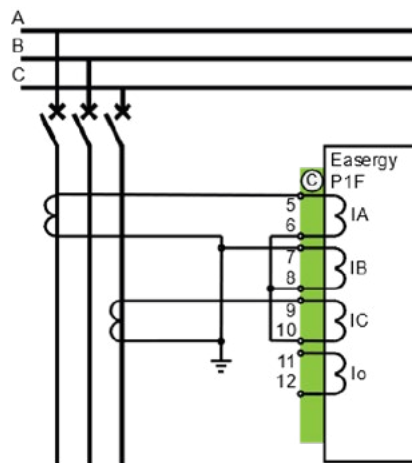
#### Modo de Ligação N.º 1

Conexão típica de 3 TCs de fase



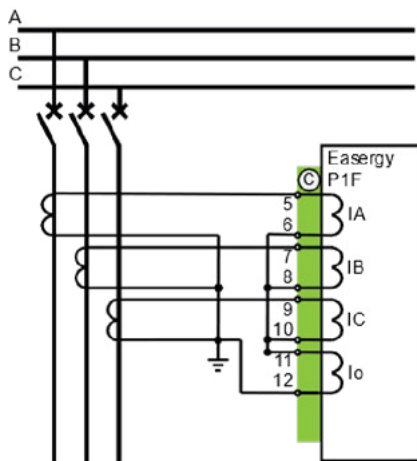
#### Modo de Ligação N.º 2

Conexão típica de 2 TCs de fase



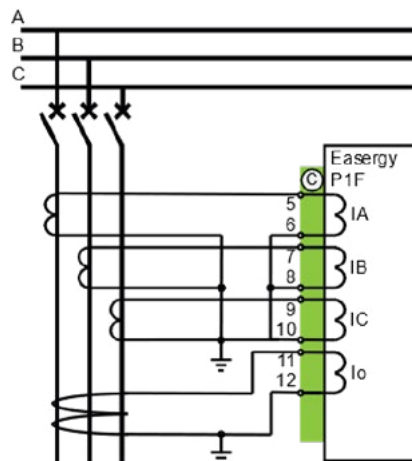
#### Modo de Ligação N.º 3

Conexão típica de 3 TCs de fase, corrente de falta à terra medida no ponto comum dos 3 TC de fase



#### Modo de Ligação N.º 4

Conexão típica de 3 TCs de fase, corrente de falta à terra medida pelo TC de balanceamento central



#### PERIGO DE CHOQUE ELÉTRICO, ARCO ELÉTRICO OU QUEIMADURAS

Apenas pessoal qualificado deve instalar esse equipamento. Esse trabalho deve ser efetuado somente depois de ler todo esse conjunto de instruções. **Se essas instruções não forem seguidas podem ocorrer morte ou lesões graves.**

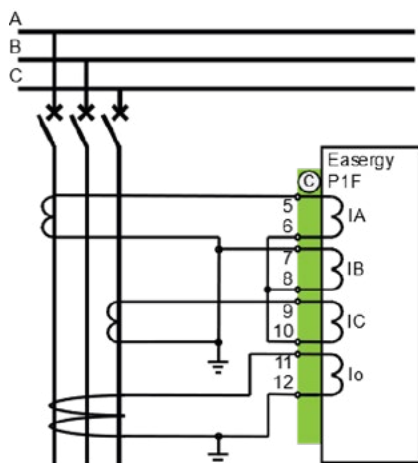
- NUNCA trabalhe sozinho.
- Desligue toda a energia elétrica de alimentação desse equipamento antes de trabalhar nele ou dentro dele. Considere todas as fontes de alimentação, incluindo a possibilidade de retroalimentação.
- Utilize sempre um dispositivo de detecção de tensão nominal correto para confirmar que a energia elétrica está desligada.
- Comece ligando o dispositivo à terra de proteção e à terra funcional.
- Aperte todos os terminais, mesmo aqueles que não estão em uso.



### Modelos Easergy P1F: L, N, B, A, E, E+

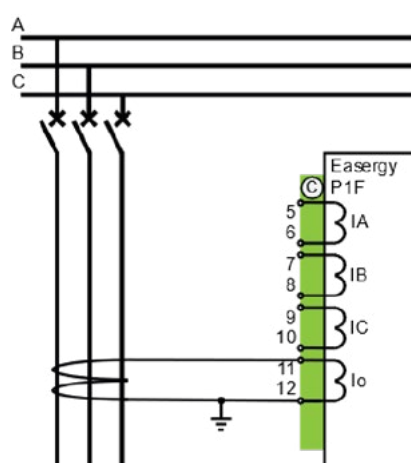
#### Modo de Ligação N.º 5

Conexão típica de 3 TCs de fase



#### Modo de Ligação N.º 6

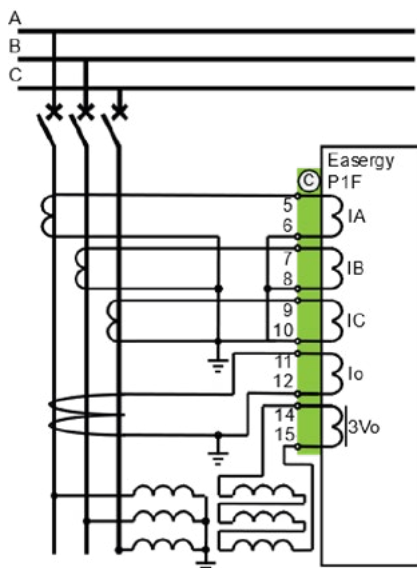
Conexão típica de 2 TCs de fase



### Modelo Easergy P1F: Somente E+

#### Modo de Ligação para tensão do neutro 3Vo a partir de conexão em triângulo aberto

Conexão típica de 3 TCs de fase,  
CBCT de falta à terra e tensão do neutro



#### PERIGO DE CHOQUE ELÉTRICO, ARCO ELÉTRICO OU QUEIMADURAS

Apenas pessoal qualificado deve instalar esse equipamento. Esse trabalho deve ser efetuado somente depois de ler todo esse conjunto de instruções. **Se essas instruções não forem seguidas podem ocorrer morte ou lesões graves.**

- NUNCA trabalhe sozinho.
- Desligue toda a energia elétrica de alimentação desse equipamento antes de trabalhar nele ou dentro dele. Considere todas as fontes de alimentação, incluindo a possibilidade de retroalimentação.
- Utilize sempre um dispositivo de detecção de tensão nominal correto para confirmar que a energia elétrica está desligada.
- Comece ligando o dispositivo à terra de proteção e à terra funcional.
- Aperte todos os terminais, mesmo aqueles que não estão em uso.

# Experiência digital Easergy

# Experiência digital Easergy

---

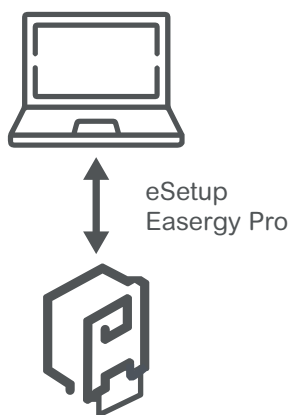
<b>Software Easergy P1</b>	<b>50</b>
Apresentação do eSetup Easergy Pro	50
Descrição do eSetup Easergy Pro	51

---

### Requisitos mínimos para operar o eSetup Easergy Pro:

- Windows 7 ou superior;
- 512 MB RAM;
- 50 MB de espaço em disco.

DM105613



Mais informações e download de instalação acesse [se.com/br](http://se.com/br)

### eSetup Easergy Pro

O eSetup Easergy Pro oferece facilidades para a configuração de relés Easergy. Intuitivo e simples, o eSetup Easergy Pro é uma interface voltada para o usuário, para ajudá-lo durante as etapas de engenharia, comissionamento e operação de relés de proteção Easergy.

O fluxo de trabalho simplificado e as representações gráficas foram projetados para facilitar o processo de configuração. O software está disponível para download no site da Schneider Electric.

Conecte o PC que roda o eSetup Easergy Pro em porta USB do relé de proteção Easergy durante o comissionamento para ajustar as configurações e testar o relé.

Para conexão ao Easergy P1, utilize o cabo de ligação REL52822.

### eSetup Easergy Pro em cada etapa da vida digital

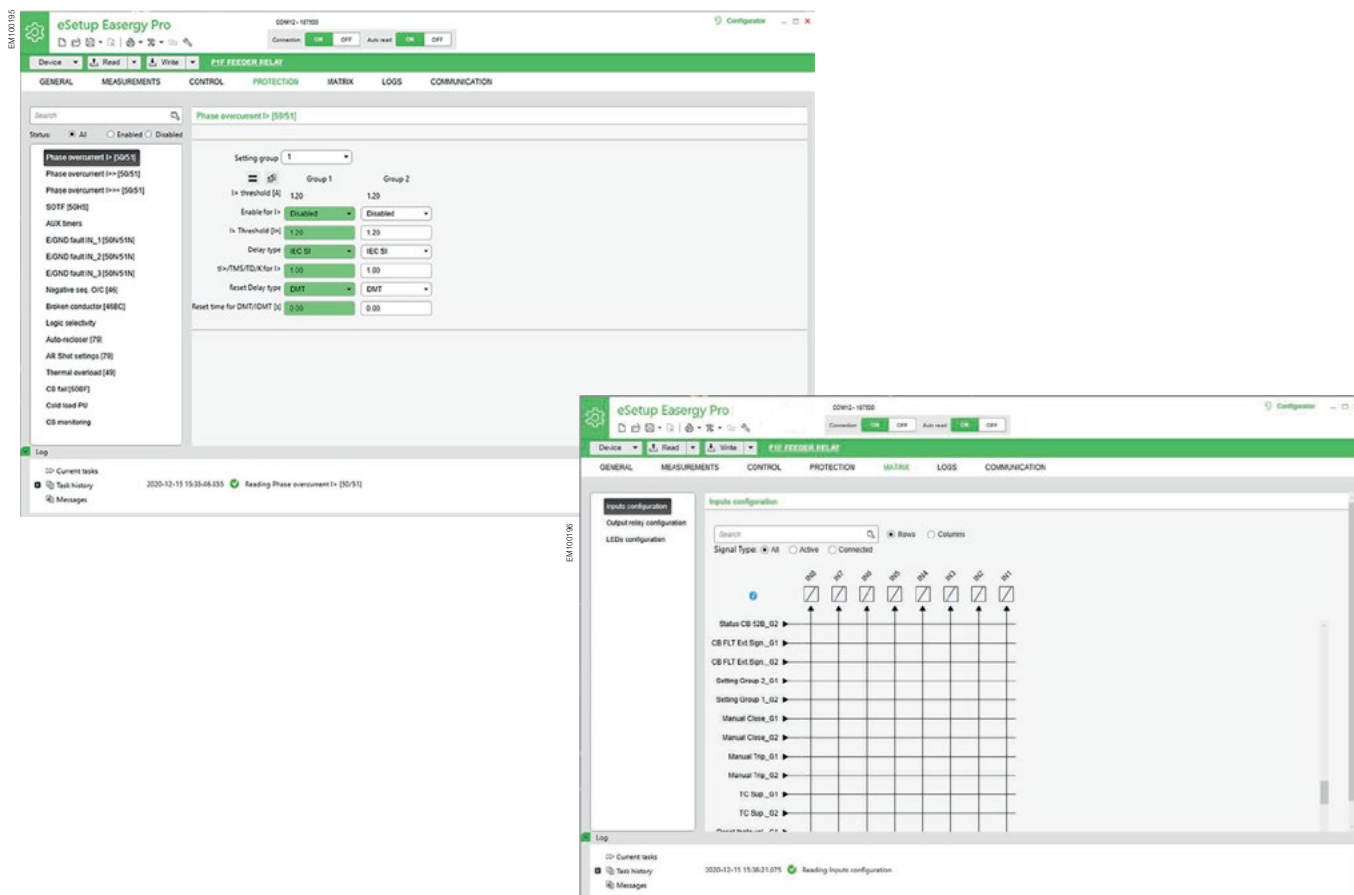


## Durante a engenharia

- Crie a configuração do relé Easergy P1: selecione as opções adequadas e receba o código de pedido.
- Defina as características dos TCs, TPs conectados ao relé e selecione as funções de proteção que serão ativadas e suas respectivas configurações.
- Mapeie as entradas digitais do relé e os diferentes sinais internos para as funções relevantes, LEDs e saídas digitais, usando um formato de matriz simples.
- Complete a configuração das funções adicionais (registro de oscilografias, sistema de registro de eventos, sincronismo do relógio etc.).

## Durante o comissionamento

- Conecte-se ao painel frontal de um único relé.
- Abra o menu Entradas Digitais para verificar o status das entradas. Inverta a polaridade ou adicione um tempo de filtragem, se necessário.
- Abra o menu Relés e force a mudança de status dos relés de saída para verificar a fiação.



# Serviços Schneider Electric

# Serviços

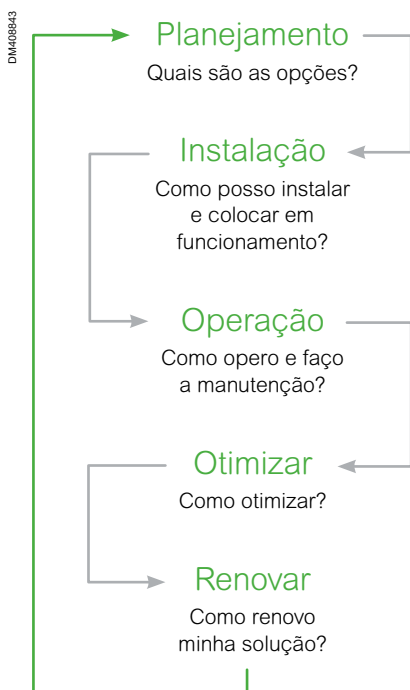
Maior tranquilidade ao longo do ciclo de vida da sua instalação	54
Manutenção da condição no local com o ProDiag MV Relay	55
Informações ambientais com o selo Green Premium™	56

# Maior tranquilidade ao longo do ciclo de vida da sua instalação

## Como podemos reduzir custos e melhorar o desempenho ao mesmo tempo?

Quando se trata da sua infraestrutura de distribuição elétrica, a resposta é simples: profissionais especializados.

### Ciclo de vida dos serviços



## Quando se trata da sua instalação de distribuição elétrica, podemos ajudá-lo a:

- aumentar a produtividade;
- confiabilidade e segurança;
- reduzir riscos e limitar o tempo ocioso;
- manter os equipamentos atualizados e prolongar a vida útil;
- reduzir custos e aumentar a economia;
- melhorar seu retorno sobre o investimento.

### ENTRE EM CONTATO

<https://www.schneider-electric.com/en/work/services/field-services/electricaldistribution/>

## Planejamento

A Schneider Electric ajuda no planejamento do projeto e da execução da sua solução, estudando como tornar o seu processo mais confiável e otimizar o tempo.

- **Estudos de viabilidade técnica:** projete a solução em seu ambiente.
- **Projeto preliminar:** acelere o tempo necessário para chegar a um projeto de solução final.

## Instalação

A Schneider Electric vai ajudá-lo a instalar soluções mais eficientes, mais confiáveis e mais seguras baseadas em seus planos.

- **Gerenciamento de projetos:** conclua seus projetos dentro do prazo e orçamento previstos.
- **Comissionamento:** assegure o seu desempenho real em relação ao projeto por meio de testes, comissionamento, ferramentas e procedimentos no local.

## Operação

A Schneider Electric ajuda a maximizar a disponibilidade das suas instalações e a controlar as suas despesas de capital pela sua oferta de serviços.

- **Soluções de operação de ativos:** fornece as informações que você precisa para ajudar a: aumentar a segurança, melhorar o desempenho da instalação e otimizar a manutenção e o investimento dos ativos.
- **Planos de manutenção Advantage:** personalize os planos de serviço que incluem manutenção preventiva, preditiva e corretiva.
- **Serviços de manutenção no local:** proporciona um vasto conhecimento e experiência em manutenção de distribuição elétrica.
- **Gerenciamento de peças de substituição:** garanta a disponibilidade de peças de reposição e um orçamento de manutenção otimizado para suas peças de reposição.
- **Treinamento técnico:** desenvolva as habilidades e competências necessárias para operar suas instalações de forma correta e segura.

## Otimizar

A Schneider Electric propõe recomendações para maior segurança, disponibilidade, confiabilidade e qualidade.

- **Avaliação elétrica MP4:** defina um programa de melhoria e gerenciamento de riscos.

## Renovar

Aumentamos a vida útil do seu sistema e, ao mesmo tempo, fornecemos atualizações e podemos assumir total responsabilidade pelo processamento no final da vida útil dos equipamentos elétricos antigos.

- **Retrofit:** mantenha-se atualizado e melhore o desempenho das instalações elétricas.
- **Final de vida de produtos de MT:** recicle e recupere equipamentos obsoletos com serviços para o final da vida útil.



# Manutenção da condição no local com o ProDiag MV Relay

DM107178



## Por que fazer diagnósticos?

A competitividade dos negócios depende muito da produtividade, e produtividade significa tempo operacional. A manutenção da condição no local, com diagnósticos regulares, fornece uma solução de longo prazo para reduzir o risco de paradas.

### Por que realizar o diagnóstico de relés Easergy com a Schneider Electric?

A Schneider Electric oferece uma linha completa de serviços de manutenção para fornecer o nível de manutenção necessário para seus dispositivos Easergy. Ter a Schneider Electric ao seu lado significa que nosso pessoal altamente qualificado pode realizar a manutenção correta, ao mesmo tempo em que cumpre os procedimentos do fabricante e serviços internacionais.

## Diagnóstico da capacidade de disparo do relé de proteção

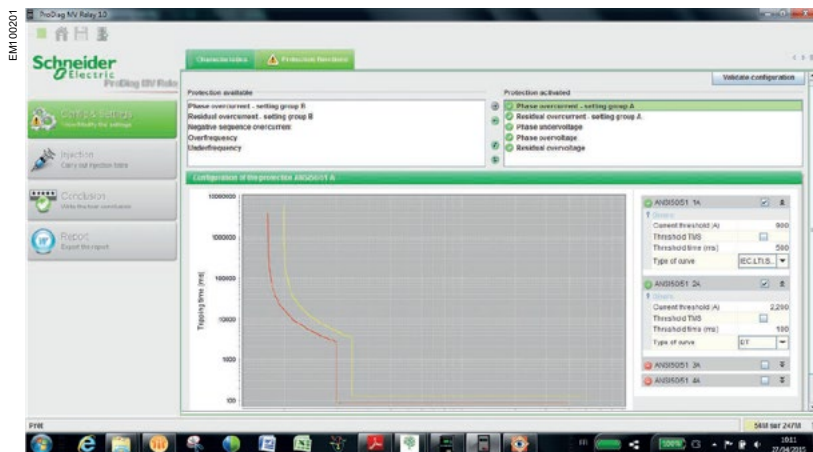
A solução de diagnóstico ProDiag MV Relay deve ser utilizada em relés de proteção de MT que não receberam nenhum diagnóstico nos últimos quatro anos. Esse diagnóstico verifica a conformidade do relé de proteção em relação às especificações originais do produto, se elas atendem aos seus objetivos de:

- reduzir riscos isolando segmentos perigosos da rede onde uma falha elétrica foi detectada;
- manter a disponibilidade da energia;
- maximizar o tempo operacional, realizando análise aprofundada e desenergizando os equipamentos somente quando necessário.

### Características exclusivas do ProDiag MV Relay

Download automático de todas as configurações de relé de proteção por meio de drivers no gerenciador do ProDiag MV Relay.

- Fácil verificação das modificações efetuadas nas configurações de proteção desde a última visita.
- Verificação simples das especificações técnicas originais de Relé de MT.



\* PEP: Perfil ambiental do produto (Declaração ambiental sobre o produto).

# Informações ambientais com o selo Green Premium™



Mais de 75% de nossas vendas de produtos oferecem transparência superior sobre o conteúdo de materiais, informações regulatórias e impacto ambiental dos nossos produtos.

- Conformidade com RoHS.
- Informação sobre substância conforme REACH.
- Número de PEPs líder do setor\*.
- Instruções de circularidade.



Descubra o que significa verde para nós.

Verifique seus produtos!

O programa Green Premium destaca nosso compromisso de oferecer desempenho sustentável, valorizado pelo cliente. Ele foi atualizado com reivindicações ambientais reconhecidas e ampliadas para cobrir todas as ofertas, incluindo produtos, serviços e soluções.

Green Premium proporciona maior eficiência dos recursos ao longo do ciclo de vida de um ativo. Para isso, fornecemos soluções habilitadas para a IoT, bem como serviços de atualização, reparo, retrofit e remanufatura.

### Tranquilidade por meio do desempenho e bem-estar

Os produtos Green Premium são compatíveis com RoHS e REACH. Estamos indo além da conformidade regulatória com a substituição passo a passo de determinados materiais e substâncias dos nossos produtos.

### Melhores vendas por meio de... diferenciação

O Green Premium oferece propostas de valor sólidas por meio de produtos e serviços de terceiros. Ao colaborar com organizações de terceiros, podemos ajudar nossos clientes a atingir suas metas de sustentabilidade, como certificações de edifícios verdes



# Pedido

# Pedido

---

<b>Configuração pronta para uso</b>	<b>60</b>
Referências comerciais do Easergy P1F	60
Referências comerciais do Easergy P1V	62
<b>Acessórios</b>	<b>63</b>

---

- Indique o código da peça (por exemplo: **REL15000**) para seu correspondente Schneider Electric.
- Para outras referências, entre em contato com o representante da Schneider Electric.

### Easergy P1F - Alimentador

Pacote de idiomas 1: inglês / alemão / francês / espanhol / russo / turco / português / polonês

Código Qtd. Designação

#### Modelo E: 4 saídas digitais, sem entradas digitais e comunicação

REL15000	<input type="checkbox"/>	lon = 1A/5A ; 0.01-2 lon	Vx = 24-240Vac/250Vdc;	P1F1L1N0N92N0NN11N
REL15001	<input type="checkbox"/>	lon = 1A/5A ; 0.05-12lon	Vx = 24-240Vac/250Vdc;	P1F1L1N3N92N0NN11N

#### Modelo L: 4 saídas digitais, sem entradas digitais, porta RS485 traseira incluída

REL15002	<input type="checkbox"/>	lon = 1A/5A ; 0.01-2 lon	Vx = 24-240Vac/250Vdc;	P1F1L1N0N92N1NN11N
REL15003	<input type="checkbox"/>	lon = 1A/5A ; 0.05-12lon	Vx = 24-240Vac/250Vdc;	P1F1L1N3N92N1NN11N

#### Modelo N: 6 saídas digitais, sem entradas digitais, RS485 traseira e porta USB frontal

REL15004	<input type="checkbox"/>	lon = 1A/5A ; 0.01-2 lon	Vx = 24-240Vac/250Vdc;	P1F1N1N0N92N1NN11N
REL15005	<input type="checkbox"/>	lon = 1A/5A ; 0.05-12lon	Vx = 24-240Vac/250Vdc;	P1F1N1N3N92N1NN11N

#### Modelo B: 4 entradas digitais; 4 saídas digitais, RS485 traseira e porta USB frontal com alimentação

REL15006	<input type="checkbox"/>	lon = 1A/5A ; 0.01-2 lon	Vx = 24-60Vac/Vdc	P1F1B1N0N91N1NN11N
REL15007	<input type="checkbox"/>	lon = 1A/5A ; 0.01-2 lon	Vx = 90-240Vac/250Vdc	P1F1B1N0N92N1NN11N
REL15007R *	<input type="checkbox"/>	lon = 1A/5A ; 0.01-2 lon	Vx = 90-240Vac/250Vdc	P1F1B1N0N92N1NN11N
REL15008	<input type="checkbox"/>	lon = 1A/5A ; 0.05-12lon	Vx = 24-60Vac/Vdc	P1F1B1N3N91N1NN11N
REL15009	<input type="checkbox"/>	lon = 1A/5A ; 0.05-12lon	Vx = 90-240Vac/250Vdc	P1F1B1N3N92N1NN11N
REL15009R *	<input type="checkbox"/>	lon = 1A/5A ; 0.05-12lon	Vx = 90-240Vac/250Vdc	P1F1B1N3N92N1NN11N

#### Modelo A: 4 entradas digitais, 8 saídas digitais, RS485 traseiro, USB frontal com alimentação, registro de oscilografia

REL15010	<input type="checkbox"/>	lon = 1A/5A ; 0.01-2 lon	Vx = 24-60Vac/Vdc	P1F1A1N0N91N1NN11N
REL15011	<input type="checkbox"/>	lon = 1A/5A ; 0.01-2 lon	Vx = 90-240Vac/250Vdc	P1F1A1N0N92N1NN11N
REL15011R	<input type="checkbox"/>	lon = 1A/5A ; 0.01-2 lon	Vx = 90-240Vac/250Vdc	P1F1A1N0N92N1NN11N
REL15012	<input type="checkbox"/>	lon = 1A/5A ; 0.05-12lon	Vx = 24-60Vac/Vdc	P1F1A1N3N91N1NN11N
REL15013	<input type="checkbox"/>	lon = 1A/5A ; 0.05-12lon	Vx = 90-240Vac/250Vdc	P1F1A1N3N92N1NN11N
REL15013R	<input type="checkbox"/>	lon = 1A/5A ; 0.05-12lon	Vx = 90-240Vac/250Vdc	P1F1A1N3N92N1NN11N
REL15023	<input type="checkbox"/>	lon = 1A/5A ; 0.05-12lon	Vx = 90-240Vac/250Vdc	P1F1E113N92N1NN11N

\* Inclui certificação EAC.

- Indique o código da peça (por exemplo: **REL15000**) para seu correspondente Schneider Electric.
- Para outras referências, entre em contato com o representante da Schneider Electric.

### Easergy P1F - Alimentador

Pacote de idiomas 1: inglês / alemão / francês / espanhol / russo / turco / português / polonês

Código	Qtd.	Designação
--------	------	------------

**Modelo E:** 8 entradas digitais; 6 saídas digitais, RS485, USB (com alimentação), registro de oscilografias, religamento automático

REL15014	<input type="checkbox"/>	lon = 1A/5A ; 0.01-2 lon	Vx = 24-60Vac/Vdc	P1F1E1N0N91N1NN11N
REL15015	<input type="checkbox"/>	lon = 1A/5A ; 0.01-2 lon	Vx = 90-240Vac/250Vdc	P1F1E1N0N92N1NN11N
REL15016	<input type="checkbox"/>	lon = 1A/5A ; 0.05-12lon	Vx = 24-60Vac/Vdc	P1F1E1N3N91N1NN11N
REL15017	<input type="checkbox"/>	lon = 1A/5A ; 0.05-12lon	Vx = 90-240Vac/250Vdc	P1F1E1N3N92N1NN11N

**Modelo E+:** entrada de tensão neutra, 8 entradas digitais; 6 saídas digitais; RS485 traseiro, USB frontal com alimentação, registro de oscilografias, religamento automático

REL15020	<input type="checkbox"/>	lon = 1A/5A ; 0.01-2 lon	Vx = 24-60Vac/Vdc	P1F1E110N91N1NN11N
REL15021	<input type="checkbox"/>	lon = 1A/5A ; 0.01-2 lon	Vx = 90-240Vac/250Vdc	P1F1E110N92N1NN11N
REL15021R *	<input type="checkbox"/>	lon = 1A/5A ; 0.01-2 lon	Vx = 90-240Vac/250Vdc	P1F1E110N92N1NN11N
REL15022	<input type="checkbox"/>	lon = 1A/5A ; 0.05-12lon	Vx = 24-60Vac/Vdc	P1F1E113N91N1NN11N
REL15023	<input type="checkbox"/>	lon = 1A/5A ; 0.05-12lon	Vx = 90-240Vac/250Vdc	P1F1E113N92N1NN11N
REL15023R *	<input type="checkbox"/>	lon = 1A/5A ; 0.05-12lon	Vx = 90-240Vac/250Vdc	P1F1E113N92N1NN11N

### Easergy P1F - Alimentador

Pacote de idiomas 3: inglês / coreano / chinês simplificado / chinês tradicional

Código	Qtd.	Designação
--------	------	------------

**Modelo B:** 4 entradas digitais; 4 saídas digitais, RS485 traseira e porta USB frontal incluindo alimentação

REL15006C	<input type="checkbox"/>	lon = 1A/5A ; 0.01-2 lon	Vx = 24-60Vac/Vdc	P1F1B1N0N91N1NN31N
REL15007C	<input type="checkbox"/>	lon = 1A/5A ; 0.01-2 lon	Vx = 90-240Vac/250Vdc	P1F1B1N0N92N1NN31N
REL15008C	<input type="checkbox"/>	lon = 1A/5A ; 0.05-12lon	Vx = 24-60Vac/Vdc	P1F1B1N3N91N1NN31N
REL15009C	<input type="checkbox"/>	lon = 1A/5A ; 0.05-12lon	Vx = 90-240Vac/250Vdc	P1F1B1N3N92N1NN31N

**Modelo E:** 8 entradas digitais; 6 saídas digitais, RS485 traseiro, USB frontal com alimentação, registro de oscilografias, religamento automático

REL15014C	<input type="checkbox"/>	lon = 1A/5A ; 0.01-2 lon	Vx = 24-60Vac/Vdc	P1F1E1N0N91N1NN31N
REL15015C	<input type="checkbox"/>	lon = 1A/5A ; 0.01-2 lon	Vx = 90-240Vac/250Vdc	P1F1E1N0N92N1NN31N
REL15016C	<input type="checkbox"/>	lon = 1A/5A ; 0.05-12lon	Vx = 24-60Vac/Vdc	P1F1E1N3N91N1NN31N
REL15017C	<input type="checkbox"/>	lon = 1A/5A ; 0.05-12lon	Vx = 90-240Vac/250Vdc	P1F1E1N3N92N1NN31N

\* Inclui certificação EAC.

- Indique o código da peça (por exemplo: **REL15000**) para seu correspondente Schneider Electric.
- Para outras referências, entre em contato com o representante da Schneider Electric.

### Easergy P1V - Tensão

Pacote de idiomas 1: inglês / alemão / francês / espanhol / russo / turco / português / polonês

Código	Qtd.	Designação		
<b>Modelo L:</b> 3 entradas de tensão, 4 saídas digitais, sem entradas digitais e comunicação				
REL15024	<input type="checkbox"/>	Un = 57-130 Vac	Vx = 24 - 240 Vac/250 Vdc	P1V1L10N1N2N0NN11N
REL15024R *	<input type="checkbox"/>	Un = 57-130 Vac	Vx = 24 - 240 Vac/250 Vdc	P1V1L10N1N2N0NN11E
REL15025	<input type="checkbox"/>	Un = 220 - 480 Vac	Vx = 24 - 240 Vac/250 Vdc	P1V1L10N2N2N0NN11N
<b>Modelo N:</b> 4 entradas de tensão, 6 saídas digitais, 2 entradas digitais, porta RS-485 traseira e porta frontal, protocolo de comunicação comutável entre IEC 60870-5-103 ou Modbus.				
REL15026	<input type="checkbox"/>	Un = 57-130 Vac	Vx = 24 - 60 Vac/dc	P1V1N11N1N1N1NN11N
REL15027	<input type="checkbox"/>	Un = 220 - 480 Vac	Vx = 24 - 60 Vac/dc	P1V1N11N2N1N1NN11N
REL15028	<input type="checkbox"/>	Un = 57-130 Vac	Vx = 90 - 240 Vac/250 Vdc	P1V1N11N1N2N1NN11N
REL15028R *	<input type="checkbox"/>	Un = 57-130 Vac	Vx = 90 - 240 Vac/250 Vdc	P1V1L10N1N2N0NN11E
REL15029	<input type="checkbox"/>	Un = 220 - 480 Vac	Vx = 90 - 240 Vac/250 Vdc	P1V1N11N2N2N1NN11N
<b>Modelo A:</b> 4 entradas de tensão c/ proteção de freq., 8 saídas e 6 entradas digitais, porta RS-485 traseira, porta USB frontal, configuração alimentada por USB, protocolo de comunicação entre IEC 60870-5-103 ou Modbus.				
REL15030	<input type="checkbox"/>	Un = 57-130 Vac	Vx = 24 - 60 Vac/dc	P1V1A11N1N1N1NN11N
REL15031	<input type="checkbox"/>	Un = 220 - 480 Vac	Vx = 24 - 60 Vac/dc	P1V1A11N2N1N1NN11N
REL15032	<input type="checkbox"/>	Un = 57-130 Vac	Vx = 90 - 240 Vac/250 Vdc	P1V1A11N1N2N1NN11N
REL15032R *	<input type="checkbox"/>	Un = 57-130 Vac	Vx = 90 - 240 Vac/250 Vdc	P1V1A11N1N2N1NN11E
REL15033	<input type="checkbox"/>	Un = 220 - 480 Vac	Vx = 90 - 240 Vac/250 Vdc	P1V1A11N2N2N1NN11N

### Easergy P1V - Alimentador

Pacote de idiomas 3: inglês / coreano / chinês simplificado / chinês tradicional

Código	Qtd.	Designação		
<b>Model A:</b> 4 entradas de tensão c/ proteção de freq., 8 saídas e 6 entradas digitais, porta RS-485, porta USB frontal, configuração alimentada por USB, protocolo de comunicação entre IEC 60870-5-103 ou Modbus				
REL15030C	<input type="checkbox"/>	Un = 57-130 Vac	Vx = 24 - 60 Vac/dc	P1V1A11N1N1N1NN31N
REL15031C	<input type="checkbox"/>	Un = 220 - 480 Vac	Vx = 24 - 60 Vac/dc	P1V1A11N2N1N1NN31N
REL15032C	<input type="checkbox"/>	Un = 57-130 Vac	Vx = 90 - 240 Vac/250 Vdc	P1V1A11N1N2N1NN31N
REL15033C	<input type="checkbox"/>	Un = 220 - 480 Vac	Vx = 90 - 240 Vac/250 Vdc	P1V1A11N2N2N1NN31N

\* Inclui certificação EAC.



## Easergy P1 - Acessórios

Código	Qtd.	Descrição
--------	------	-----------

REL15039

Adaptador de montagem  
em parede para Easergy P1

REL15040

Tampa frontal para Easergy P1



REL15041

Suporte com mola de montagem  
para o Easergy P1

REL15042

Presilhas com parafusos de  
montagem para Easergy P1



# Ferramentas

## se.com/br

Esse site internacional permite que você acesse todas as soluções e informações sobre produtos da Schneider Electric por meio de:

- descrições abrangentes;
- folhas de dados da linha;
- uma área de transferência;
- seletores de produtos.

Você também pode acessar informações dedicadas para a sua empresa e contatar o suporte técnico Schneider Electric em seu país.

O treinamento permite que você adquira a experiência (projeto de instalação, trabalho com energia viva etc.) para aumentar a eficiência e melhorar o serviço de atendimento ao cliente.

## Seletor via Internet

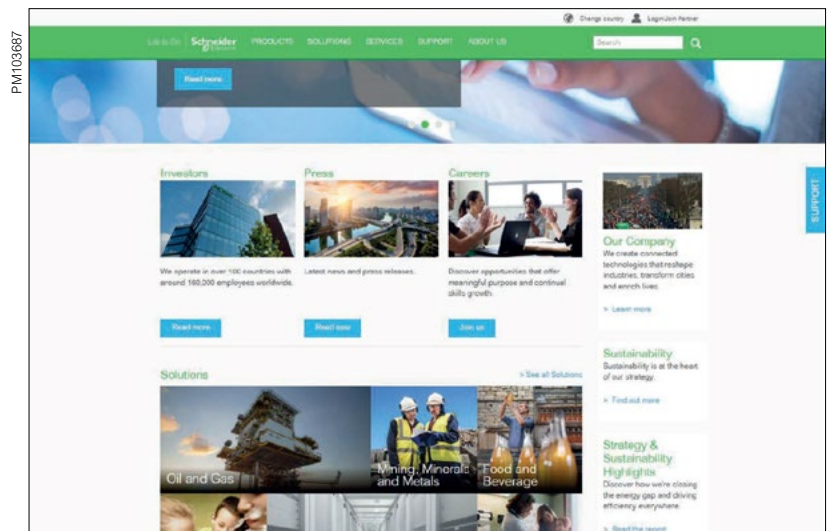
Este site permite que você acesse os produtos Schneider Electric com apenas dois cliques, em uma grande quantidade de fichas técnicas, com links diretos para:

- bibliotecas completas: documentos técnicos, catálogos, FAQs, brochuras;
- guias de seleção a partir do catálogo eletrônico;
- sites de descoberta de produtos e suas animações.

Você também encontrará visões gerais ilustradas, notícias que poderá subscrever e uma lista de contatos no país.

## Treinamento

O catálogo de treinamento inclui cursos para principiantes em distribuição elétrica, conhecimentos de média e baixa tensão, painéis de distribuição, operação e manutenção de instalações, e projeto de instalações de BT, para dar alguns exemplos.



Notas

---

Life Is On

**Schneider**  
Electric

Atendimento ao Cliente:  
0800 7289-110 ou (11) 4501-3434  
ccc.br@schneider-electric.com  
www.se.com/br

Schneider Electric Brasil Ltda.  
São Paulo/SP - Av. das Nações Unidas, 23.223 - CEP: 04795-907  
CNPJ: 82.743.287/0001-04 - IE: 116.122.635.114

As informações fornecidas nesta documentação contêm descrições gerais e/ou características técnicas do desempenho dos produtos aqui contidos. Esta documentação não tem como objetivo substituir e não deve ser usada para determinar a adequação ou confiabilidade desses produtos para aplicações específicas do usuário. É dever de qualquer usuário ou integrador realizar a análise de risco completa e apropriada, avaliação e teste dos produtos com respeito à aplicação específica relevante ou uso dos mesmos. Nem a Schneider Electric nem qualquer uma de suas afiliadas ou subsidiárias será responsável pelo uso indevido das informações aqui contidas. Maio/2021.