

**MODELO V-09D**  
**CHAVE SECCIONADORA**  
**TRIPOLAR, COM CARGA COM**  
**PORTA FUSÍVEL LIMITADOR**  
**TIPO HH\***

São fabricadas em conformidade com a norma NBR 10860, com ação simultânea nas três fases, com ação simultânea nas três fases, abertura em carga (capacidade de interrupção de 90A com  $\cos \phi$  0,85) para uso abrigado, podem ser instaladas em cabines de alvenaria, ou painéis metálicos.

Os contatos principais móveis são do tipo Dupla-faca, com contatos lineares e dispostos de forma que possam suportar os esforços resultantes das solicitações mecânicas e elétricas, as partes condutoras são de cobre eletrolítico tratadas galvanicamente com estanho/ e ou prata.

As estruturas suporte onde é fixadas os isoladores são fabricadas em chapa de aço laminada dobrada, soldada formando uma estrutura monobloco e tratadas com pintura eletrostática á pó a base de epóxi

Os isoladores são do tipo suporte em resina epóxi/ e ou porcelana de alta resistência mecânica e excelente rigidez dielétrica.

O acionamento por meio manual (punho de manobra ou vara de manobra) ou motorizado.

Possuem bases para fusíveis limitadores de corrente tipo HH.

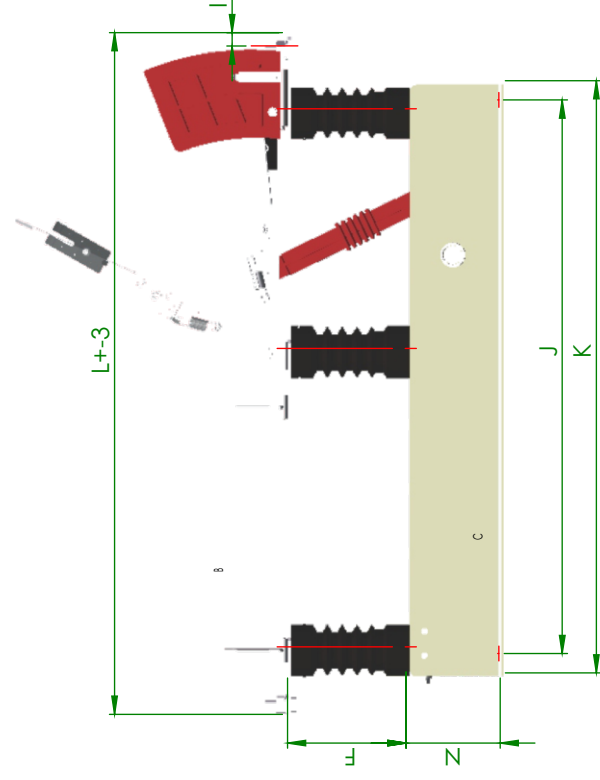
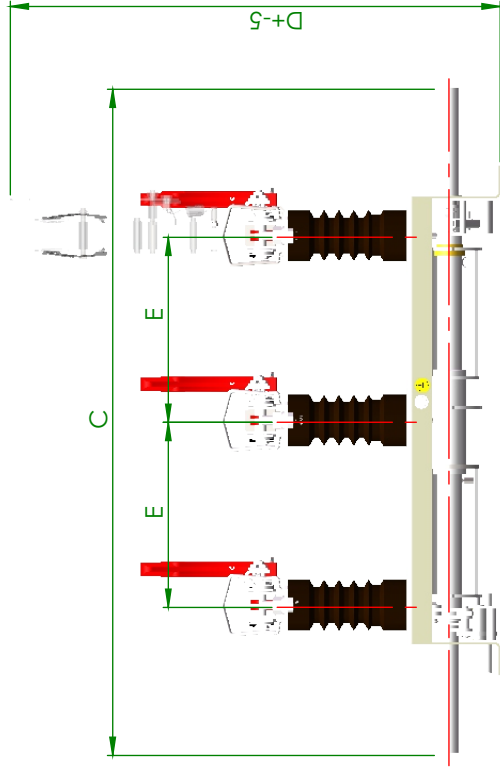
### **Acessórios**

- Comando motorizado 110/220 (Vca ou Vcc)
- Punho de Manobra com furo para cadeado com ou sem bloqueio kirk
- Comando Rotativo quadrado ou redondo direto no eixo da chave, com ou sem kirk.
- Suporte para acionamento
- Contatos de impulso até 2NA+2NF
- Tubo de descida até 2 mts com ou sem isolação de fibra de vidro
- Prolongador de eixo até 2 mts com mancal
- Solenóide de travamento elétrico no eixo da chave 110/220 (Vca ou Vcc)
- Lâmina de aterramento intertravado na propria estrutura(Opcional)

### **Características Técnicas**

Modelo	-	V-0972D	V-0915D	V-0917D	V-0925D	V-0936D
<b>Tensão Nominal</b>	kV	7.2	15	17.5	24.2	36.2
<b>NBI</b>	kV	60	95	110	125	170
<b>Corrente Nominal</b>	A	400 até 1250	400 até 1250	400 até 1250	400 até 1250	400 até 1250
<b>Corrente Curta Duração Simétrica - 1 Seg</b>	kA	16/25/31.5	16/25/31.5	16/25/31.5	16/25/31.5	16/25/31.5
<b>Corrente Dinâmica - Crista</b>	kA	40/62.5/78.8	40/62.5/78.8	40/62.5/78.8	40/62.5/78.8	40/62.5/78.8
<b>Capacidade de Interrupção (<math>\cos \phi</math> 0,85)</b>	A	95	60	60	45	20

# Características dimensionais da seccionadora



Modelo	A	B	C	D	E	F	G	J	K	L	H	I	M	N	O
V-0972D	553	590	720	330	200	95	230	640	700	794	225	17	50.8	80	365
V-0915D	653	690	920	350	250	150	230	740	800	894	325	17	50.8	80	420
V-0917D	753	790	1000	360	300	175	230	740	800	894	325	17	50.8	80	445
V-0925D	853	890	1200	430	350	210	260	940	1000	1094	475	17	50.8	80	480
V-0935D	953	990	1600	455	400	300	300	1095	1155	1236	570	17	50.8	80	570

Obs:

1. Chaves com corrente nominal superior a 630A até 1250A, sob consulta.
2. Chaves com corrente suportável de curta duração superior, até 31,5 kA, sob consulta.
3. Quando utilizar fusíveis com cotas superiores à cota "H", acrescentar a diferença nas cotas "J", "K" e "L".

Título:

**V-09D**  
**7.2 a 36.2kV - 400 a 1250A**  
**Chave Seccionadora Tripolar, com Carga com Porta fusível**  
**Limitador Tipo HH\***



Código (s):  
 Grupo (s):

0 Elaborado por:

PSA Ferramental:

Origem:

Data:  
 07/05/2016

Projeto (s):

Aprovado por:

Data:

07/05/2016

Desenho nº:

Rev.: 00

Folha: 1/1

Nome: Data:

Modificações

Rev:

Esc.: 1:10