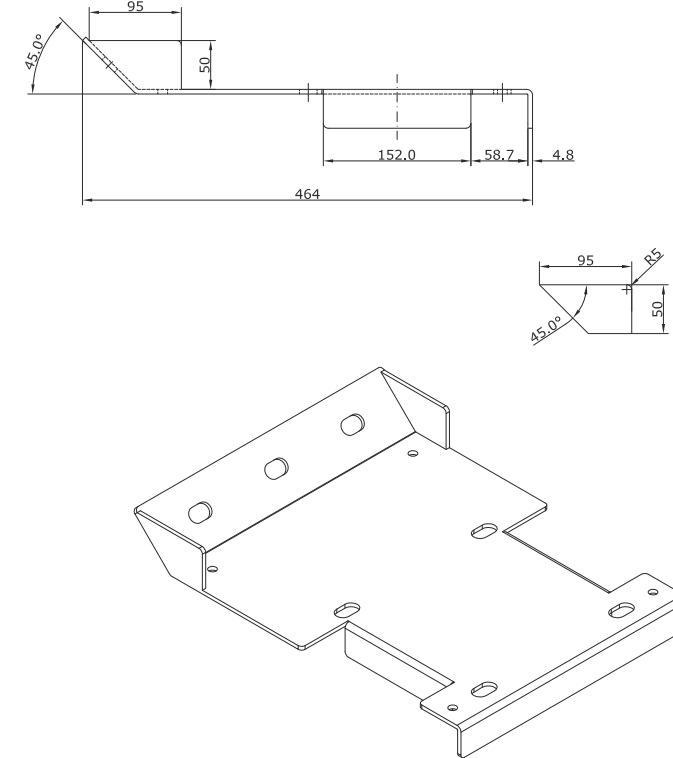
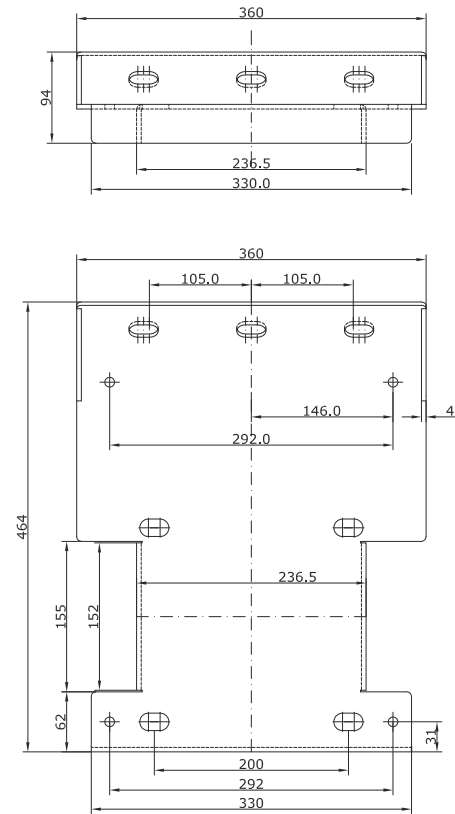
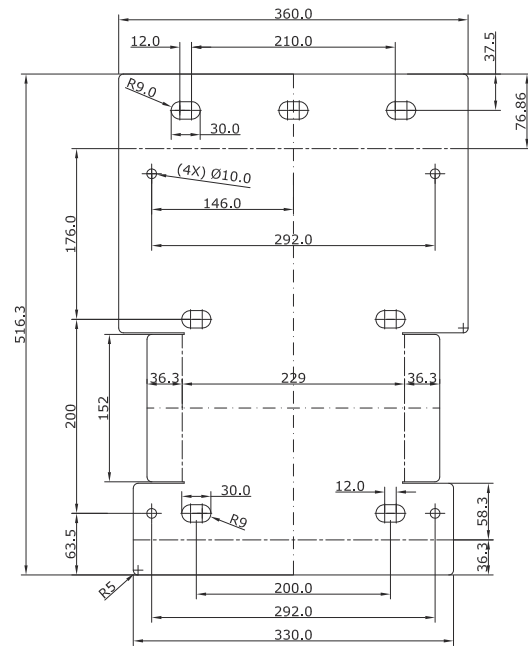
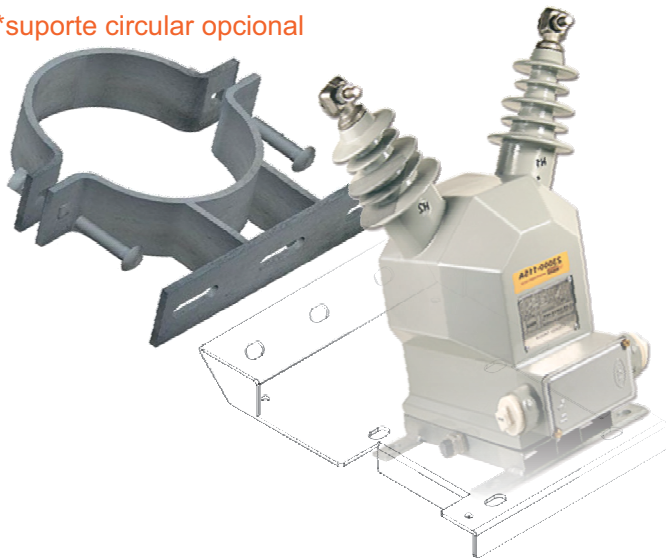


# Suporte para Transformadores de Potencial Externo em poste (para uso em conjunto com suporte circular\*)



\*suporte circular opcional



TRATAMENTO SUPERFICIAL: GALVANIZADO A FOGO

MASSA TOTAL: 6,650kg

OBS: UTILIZAR PARAFUSO M12X60mm - 2 ARRUELAS LISAS - 1 ARRUELA DE PRESSÃO - 1 PORCA PARA CADA FURO DE FIXAÇÃO

\* - TODOS OS ELEMENTOS DE FIXAÇÃO DEVERÃO SER EM AÇO INOX

2	02	CHAPA 3/16" x 95mm x 50mm - CHAPA SOLDADA DE REFORÇO	AÇO 1010/20	*
1	01	CHAPA 3/16" x 360mm x 516,3mm - SUPORTE DO POSTE	AÇO 1010/20	*
ITEM	QTDE.	DESCRIÇÃO	MATERIAL	CÓDIGO

01	08/10/18	R.Herrera	W.Thiago	F.Ribeiro	Alteração parafuso de fixação do suporte com o TP de M14X40 p/ M12X60	PROJETO: <b>MÉDIA TENSÃO</b>	
00	05/09/17	R.Herrera	W.Thiago	F.Ribeiro	Emissão Inicial		
REV.	DATA	DES.	VERIF.	APROV.	ALTERAÇÃO	MODELO: ver tabela	ESCALA: 1:7.5
						TÍTULO: DESENHO DIMENSIONAL SUPORTE PARA TRANSFORMADOR DE POTENCIAL EM POSTE	COTAS EM mm  TOL: ± 1
						DES. Nº A-F07-23	REV. 00