



**CLIQUE E FAÇA
SEU ORÇAMENTO !**



15-LFE200

www.mediatensao.com.br

CHARDON
GROUP

15 kV Class Fused Loadbreak Elbow Connector with Interchangeable Fuse Capability



www.chardongroup.com

APPLICATION

The Chardon 15 kV Class Fused Loadbreak Elbow Connector combines a fully-shielded and insulated loadbreak elbow with full range current-limiting fuse protection. The Chardon Fused Loadbreak Elbow Connector provides a convenient and cost effective method to add fusing protection to underground distribution systems utilizing 200A, 15 kV Class loadbreak bushings. Designed as a hot stick operable switching device, it is tested at the maximum fuse rating in accordance with the IEEE 386 standard. The product is fully sealed and submersible.

Chardon Fused Loadbreak Elbow Connectors are molded using high quality peroxide-cured

EPDM rubber, manufactured in Chardon's facilities, under strict quality controls. Standard features include a copper probe adapter, bi-metal connector, plated copper loadbreak probe and a stainless steel reinforced pulling-eye. The product is designed to accept a wide range of cable conductor and insulation sizes.

Chardon Fused Loadbreak Elbow Connectors are the ONLY fused elbow connectors on the market that can accept fuses manufactured by Cooper Power Systems (Eaton), Hi-Tech (ABB) and Chardon. This is accomplished by ordering the appropriate lug kit. This feature allows the customer an option which is not available on competitive products.

PRODUCTION TESTS

Tests conducted in accordance with IEEE/ANSI Standard 386.

- / Minimum Corona Voltage Level – 11 kV
- / AC 1 Minute Withstand – 34 kV
- / Test Point Voltage Test

Tests conducted in accordance with Chardon manufacturing process requirements:

- / Physical Inspection
- / Periodic Dissection
- / Periodic X-ray Analysis

VOLTAGE RATINGS

Voltage Class	15 kV
Max. Rating Phase to Phase	14.4 kV
Max. Rating Phase to Ground	8.3 kV
AC 1 Minute Withstand	34 kV
DC 15 Minute Withstand	53 kV
BIL and Full Wave Crest	95 kV
Minimum Corona Voltage Level	11 kV

• 15LFE200-082318-REV05

CURRENT RATINGS

Description	Test Parameters
Continuous	Fuse rating
Switching	10 operations at 200 amps rms at 14.4 kV
Fault Close	10,000 amps rms symmetrical at 14.4 kV for 0.17 s after 10 consecutive successful switching operations

DETAILED COMPOSITION OF THE CHARDON 15KV LOADBREAK FUSE ELBOW

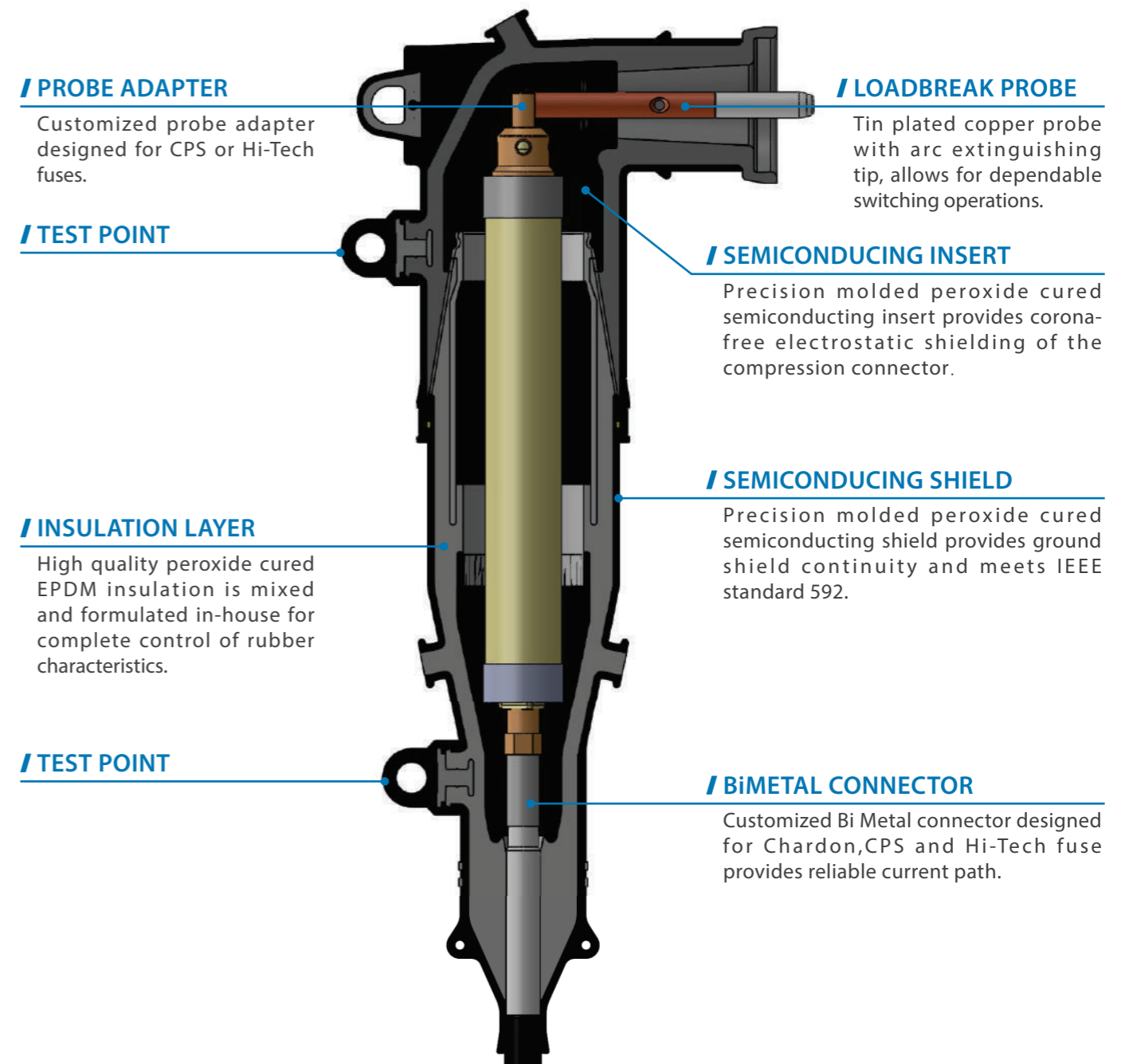


Fig 1: Detail Chardon Fuse Elbow Composition (CPS fuse installed)

DETAILED COMPOSITION OF THE CHARDON 15 KV LOADBREAK FUSE ELBOW

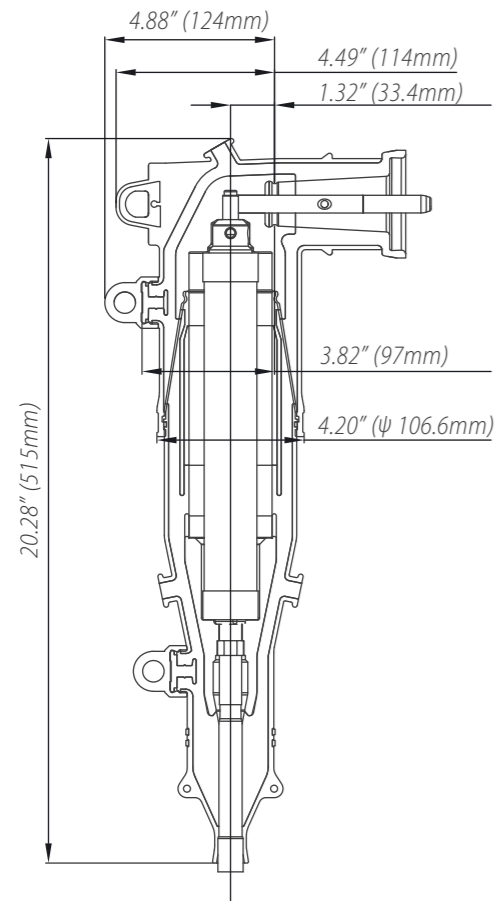


Fig 2: Dimension Info When CPS Fuse or Chardon Fuse Installed.

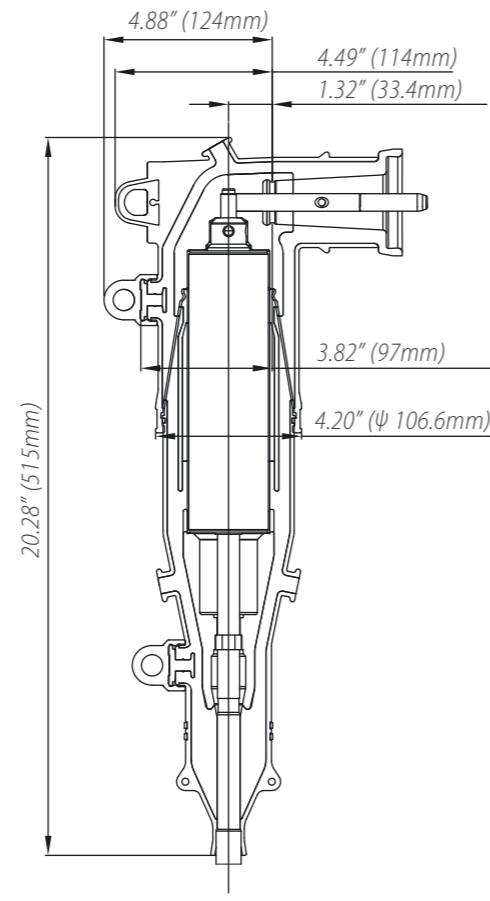


Fig 3: Dimension Info When Hi-Tech Fuse Installed.

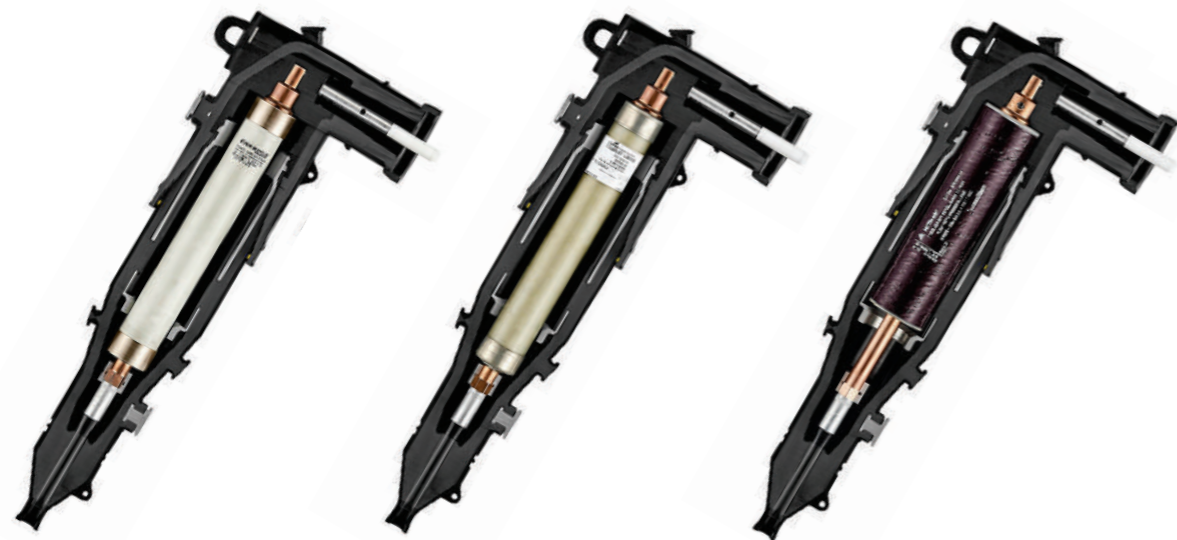


Fig 4: Chardon Fuse Elbow assemble with major fuses manufacturers.

ORDERING INFORMATION

Chardon Loadbreak Fuse Elbow kits are packaged in a heavy duty plastic bag.

Each elbow kit includes the following:

- / Fused Elbow, Cable Housing
- / Fused Elbow, Elbow Housing
- / Compression Lug Kit
- / Probe
- / Hex Wrench
- / Silicone Lubricant
- / Towel
- / Instruction Sheet

Note:

Current-limiting fuses sold separately. See "Chardon Fuses" below for fuse recommendations, electrical ratings and catalog numbers.

To order a Chardon 15 kV Fuse Elbow Kit, follow the steps below:

15-LFE200T

"X"

"Y"

"Z"

"X" = Enter Cable Range Code (A, B, C or D)

"Y" = If a Hi-Tech Fuse will be used in the Fused Elbow, Enter "HE".
If a Cooper Fuse will be used in the Fused Elbow, enter "CE".
If a Chardon Fuse will be used in the Fused Elbow, enter "CH".

"Z" = Enter Conductor Code (See Conductor Code Table Below)

Range Code	Inches	Millimeters
A	0.610 - 0.823	15.50 - 20.90
B	0.720 - 0.985	18.29 - 25.02
C	0.920 - 1.185	23.37 - 30.10
D	1.040 - 1.305	26.42 - 33.15

Conductor Code Table

CONDUCTOR CODE	Concentric or Compressed		Compact or Solid	
	AWG or kcmil	mm ²	AWG or kcmil	mm ²
01	#6	-	#4	-
02	#4	-	#3	25
03	#3	25	#2	35
04	#2	35	#1	-
05	#1	-	1/0	50
06	1/0	50	2/0	70
07	2/0	70	3/0	-
08	3/0	-	4/0	95
09	4/0	95	250	120
10	250	120	300	-

Example :

To order a Chardon 25 kV Loadbreak Fused Elbow with a cable insulation diameter of 0.850", using a Hi-tech fuse, and a 3/0 compression connector, order the following number : 15-LFE200T-B-HE08 .

ORDERING INFORMATION

CHARDON FUSES

Conductor Code Table

Compression Lug Kit	Part Number
Hi-Tech Fuse Compression Lug	LFEK-HTH + Conductor Code
Cooper Fuse Compression Lug	LFEK-CPS + Conductor Code
Chardon Fuse Compression Lug	LFEK-CH + Conductor Code

Note:
Elastimold, Hi-Tech, Easton and Cooper, these brand names are property of their respective owners. All company, product and service names used in this catalog/ instruction sheet, are for identification purposes only. Use of these names, logos, and brands does not imply endorsement.

CHARDON FUSES

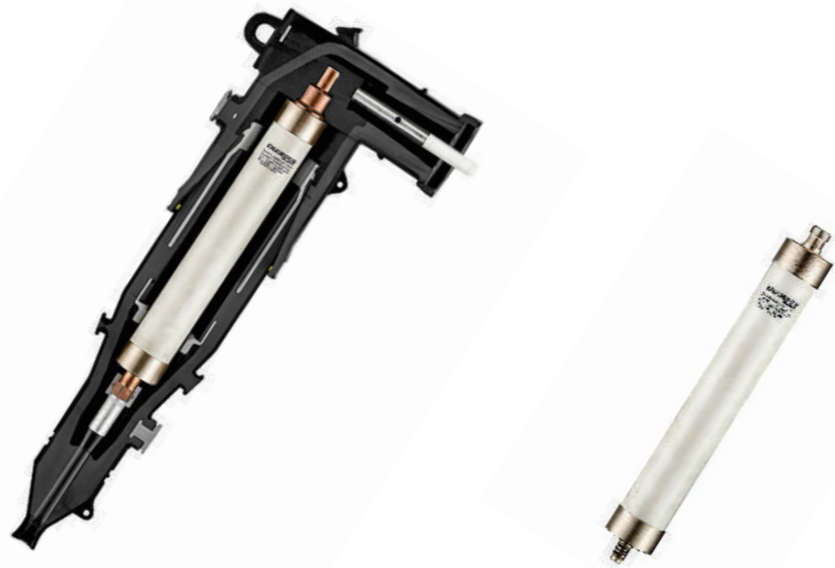


Table 1: Electrical Characteristics of the Elbow Fuses and Catalog Numbers

Electrical Characteristics of the Elbow Fuses									
Voltage Class System(kV)	Nominal Fuse Voltage Rating(kV)	Nominal Fuse Current Rating(A)	Fuse Catalog Number	Minimum Melt I ² t (A ² s)	Maximum Total I ² t (A ² s)	Peak Arc Voltage (kV)	Maximum Continuous Current (A)		
							25°C	40°C	65°C
15	8.3	3	CHFEF083003	770	1700	33	4.9	4.7	4.2
		6	CHFEF083006	1390	3020	33	7.7	7.3	6.8
		8	CHFEF083008	1565	3600	33	8.3	7.9	8.5
		10	CHFEF083010	1760	3850	32	12.9	12.3	11.5
		12	CHFEF083012	1850	4100	32	15.7	15.2	14.6
		18	CHFEF083018	1950	7240	27	23.2	22.3	21.3
		20	CHFEF083020	2120	7800	27	23.3	22.5	21.4
		25	CHFEF083025	2438	9600	27	28.5	27.5	26.7
		30	CHFEF083030	7330	15800	27	34.5	32.8	31
		40	CHFEF083040	7970	23700	27	45	42.5	40.5
		45	CHFEF083045	9752	31200	27	63	58	51
		65	CHFEF083065	19600	49700	16	89	84	80
		80	CHFEF083080	26250	66300	16	107	101	96

Table 2: Recommended Fuse Current Ratings for Transformer

Recommended Fuse Current Ratings for Transformer										
Nominal Fuse Rated Voltage		8.3kV								
1-Phase Transformer kVA	1-Phase Voltage Rating (kV) - Phase to Ground									
	2.4		4.16		4.8		7.2		7.62	
	A	B	A	B	A	B	A	B	A	B
10		8		6		6		6		6
15	8	10		8		8		6		6
25	12	20	10	12		10		8		8
37.5	20	25	12	18	10	12		10		10
50	25	40	18	20	12	20	10	12	10	12
75	40		20	30	20	30	12	20	12	20
100			30		30	40	25	30	18	25
167							40		30	40

3-Phase Transformer kVA	3-Phase Voltage Rating (kV)-Phase to Phase											
	2.4		4.16		4.8		8.32		12.47		13.2 to 14.4kV	
	A	B	A	B	A	B	A	B	A	B	A	B
15		8										
22.5		10		6		6						
30	10	12		8		8		6				
45	12	20	10	10		10		6				
75	20	30	12	18	12	18		8		6		6
100	40		18	25	12	20		12		8		6
112.5			20	25	20	25	10	12		10		8
150			30	40	20	30	12	20		12		10
200			40		30	40	18	25		12	10	12
225					40		20	30	12	20	12	18
300							30	40	18	25	18	25
500									30	40	30	40

Note:
(1) Fuses election is based on the continuous current rating of the fuses at 40°C. Fuses in listed Column A allow between 1.4 and 2 times the rated current of the transformer; those listed in Column B, allow 2 to 3 times the rated current of the transformer.
(2) Recommended fuses meet in rush criteria of 12 times transformer full load current for 0.1 second and 25 times full load current for 0.01 second.
(3) Fuses meet cold load pick up criteria of 6 times transformer full load current for 1 second and 3 times full load current of 10 seconds.



CHARDON TAIWAN CORPORATION

No.37 Min-Chie Road, Tung Lo
Industrial Park, Miao Li, Taiwan 366

Tel : +886-37-984385

Fax : +886-37-984770

www.chardongroup.com • info@chardongroup.com

15 / 25 kV 200A CLASS LOADBREAK FUSE ELBOW INSTALLATION & OPERATING INSTRUCTIONS	CODO PORTAFUSIBLE CLASE 15/25 kV 200A - INSTALACIÓN Y OPERACIÓN	COTOVELO (TDC) PORTA- FUSÍVEL 15/25kV 200A OPERAÇÃO EM CARGA - INSTRUÇÃO DE INSTALAÇÃO E OPERAÇÃO
---	--	--

DESCRIPTION DESCRIPCIÓN DESCRIÇÃO

English The CHARDON Loadbreak Fused Elbow Connector is a fully-shielded, submersible, and insulated plug-in termination with a full range current-limiting fuse protection. It is used for connecting underground cable to transformers, switching cabinets and junctions equipped with loadbreak bushings. The fused elbow connector and bushing insert comprise the essential components of all loadbreak connections. The elbow interface of the bushing insert meets the requirements of ANSI/IEEE 386 as defined below:

- 15kV 200A Class (8.3kV and 8.3/14.4kV)
- 25kV 200A Class (15.2kV and 15.2/26.3kV)



Español El Codo Portafusible CHARDON es un conector para sistemas de Operación Con Carga, completamente aislado y sumergible, y debido a su fusible otorga un rango limitador de corriente. Se utiliza para conexiones subterráneas entre el cable para media tensión y transformadores, seccionadores o derivaciones equipadas con boquillas tipo pozo operación con carga. El Codo Portafusible cumple con todos los requerimientos y estándares de la norma ANSI/IEEE 386 en las clases definidas a continuación:

- Clase 15kV 200A (8.3kV y 8.3/14.4kV)
- Clase 25kV 200A (15.2kV y 15.2/26.3kV)

Português O Terminal Desconectável Cotovelo Porta-Fusível CHARDON é um conector para sistemas de Operação em Carga. Completamente isolado e submersível, permite limitar corrente de forma confiável através do fusível. É utilizado para conexões subterráneas entre cabos de média tensão e transformadores, seccionadores e derivações equipadas com buchas de operação em carga (loadbreak). O cotovelo porta-fusível atende a todos os requisitos e normas da ANSI/IEEE 386 nas classes definidas abaixo:

- Classe 15kV 200A (8.3kV e 8.3/14.4kV)
- Classe 25kV 200A (15.2kV e 15.2/26.3kV)

KIT CONTENT:

- 1- Elbow Body (top half)
- 1- Straight Body (lower half)
- 1- Compression Connector
- 1- Loadbreak Probe
- 1- Probe Wrench (Probe Installation Tool)
- 2- Lubricant & Paper Towel
- 1- Installation Instructions

CADA KIT CONTIENE:

- 1- Parte superior del Codo Portafusible (Cuerpo del Codo)
- 1- Parte Inferior del Codo Portafusible (Conector Recto)
- 1- Conector de compresión (Corto o largo)
- 1- Electrodo
- 1- Llave de torsión para electrodo
- 2- Silicón Lubricante y Toalla de Papel
- 1- Instructivo

CONTEÚDO DO KIT:

- 1-Parte Superior do Cotovelo Portafusível (Corpo)
- 1-Parte Inferior do Cotovelo Portafusível (Conector Reto)
- 1- Conector de compressão (tipo curto ou largo)
- 1- Sonda (Eletrodo)
- 1- Chave de torque para sonda
- 2-Silicone lubrificante e papel toalha
- 1- Manual de Instruções

REQUIRED INSTALLATION**TOOLS:**

- Tools to prepare the cable
- Cable cleaning kit
- Gloves
- Cable cutter
- Measuring tape
- Knife, razor or blade of steel
- Lineman's pliers
- Vinyl tape
- Compression tools and data
- Wire brush
- Tip tweezers

REQUIRED INSTALLATION**TOOLS:**

- Herramienta para preparar el cable
- Kit de limpieza para el cable
- Guantes
- Navaja
- Flexómetro o cinta métrica
- Pinzas de electricista
- Pinzas de punta
- Herramientas y dados de Compresión
- Tijeras
- Cepillo de alambre
- Pinzas de compresión
- Lija de grano 120 o menor
- Cinta de Vinil

INSTALLATION TOOLS:

- Ferramentas de preparo de cabos
- Kit de limpeza de cabos elétricos
- Luvas
- Lixa grão 120 ou menor
- Fita métrica
- Alicates
- Faca
- Fita isolante
- Ferramentas e matrizes de compressão
- Escova de aço
- Pinças

CAUTION:

- The installation of Chardon products must be carried out by qualified technical personnel.
- Contact with energized equipment can cause serious damage and even death.
- Wear appropriate protective equipment.
- Make sure Chardon Accessories are completely dry at the time of installation.
- Make sure Chardon Accessories are in good condition.

**PRECAUCIÓN:**

- La instalación de los productos Chardon, debe ser realizada por personal técnico calificado.
- El contacto con equipo energizado puede ocasionar graves daños e incluso la muerte.
- Utilice equipo de protección adecuado.
- Asegúrese que los Accesorios Chardon estén totalmente secos al momento de su instalación.
- Asegúrese que los Accesorios Chardon se encuentren en buenas condiciones.

CUIDADO:

- A instalação dos produtos Chardon deve ser realizada por pessoal técnico qualificado.
- O contato com equipamentos energizados pode causar danos sérios até a morte.
- Use equipamento de proteção apropriado.
- Certifique se os acessórios Chardon estão completamente secos no momento da instalação.
- Certifique se os acessórios Chardon estão em boas condições.

DANGER:

- Do not touch or handle energized products without adequate protective equipment. Errors in the compliance of this instruction can result in damage to the product, serious injuries to people and even death.
- All associated equipment must be de-energized during installation and maintenance.
- The following instructions do not cover details or variables in the change / installation of the product, to prevent contingencies, please contact the team of Chardon technicians if required.

**PELIGRO:**

- No tocar o manipular productos energizados sin el equipo de protección adecuado. Errores en el seguimiento de este instructivo pueden resultar en daños al producto, lesiones serias a las personas e incluso la muerte.
- Todos los equipos asociados deben ser desenergizados durante instalaciones y mantenimiento.
- Las siguientes instrucciones no cubren detalles o variables en el cambio/instalación del producto, para prevenir contingencias, por favor contacte al equipo de técnicos Chardon si así lo requiere.

PERIGO:

- Não toque ou movimente produtos energizados manualmente. O não cumprimento destas instruções pode resultar em ferimentos graves ou fatais, bem como danos ao produto.
- Todo o equipamento deve ser desenergizado durante a instalação e manutenção.
- As instruções a seguir não cobrem todos os detalhes e possíveis alterações na instalação do produto. Entre em contato com a equipe técnica da Chardon caso qualquer informação adicional for necessária.

SAFETY INFORMATION / INFORMACIÓN DE SEGURIDAD / INFORMAÇÃO DE SEGURANÇA

English The instructions in this manual are not intended as a substitute for proper training or adequate experience in the safe operation of the equipment described. Only competent technicians, who are familiar with this equipment should install, operate and service it.

Español Las instrucciones contenidas en este manual no son sustitutos de un entrenamiento apropiado o la experiencia adecuada en la operación segura de los equipos aquí descritos. Únicamente técnicos especializados que cuenten con experiencia trabajando con este tipo de accesorios deberán instalar, operar o dar mantenimiento a estos productos.

Português As instruções neste manual não pretendem substituir treinamento específico ou experiência adequada nos procedimentos de segurança inerentes aos equipamentos descritos. Apenas técnicos habilitados, que conheçam o equipamento, devem instalar ou colocar em funcionamento, e fazer a manutenção.

INSTALLATION / INSTALACIÓN / INSTALAÇÃO

STEP 1: **English**

- Verify that the components contained in the Elbow kit are those required based on the electrical project.
- Place the tip of the cable in an upright position and perpendicular to the insert where the Fuse Elbow is to be attached. Make a straight cut on the cable exactly where it coincides with the center of the insert. From that cut, measure 536mm and mark.

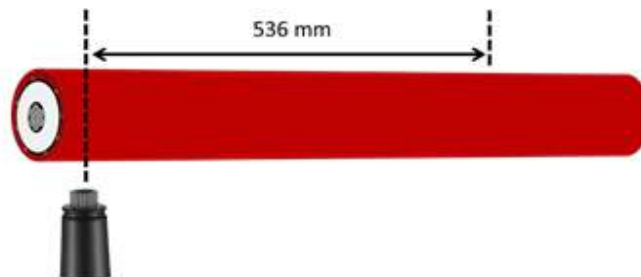
PASO 1: **Español**

- Verificar que los componentes contenidos en el kit del Codo sean los requeridos con base en el proyecto eléctrico.
- Ponga la punta del cable en posición vertical y en posición perpendicular al inserto en donde se va a acoplar el Codo Portafusible. Haga un corte Recto en el Cable exactamente donde coincide con el centro del inserto. Desde dicho corte hacia atrás mida 536 mm y marque.

PASSO 1: **Português**

- Verificar se os componentes contidos no kit do cotovelo são aqueles necessários ao projeto elétrico.
- Coloque a ponta do cabo na posição vertical e perpendicular ao inserto onde o cotovelo portafusível deverá ser conectado. Faça um corte reto no cabo exatamente onde ele coincide com o centro do inserto. A partir desse corte, meça 536mm e marque.

EN. Straight cut
ES. Corte recto
PT. Corte reto



STEP 2: **English**

- Remove the cable jacket until the mark to expose the copper wire screen for grounding.
- Remove the mylar tape, if present.
- Take 2 of the wires from the wire screen and turn it around the cable 2 times, turn one in the opposite direction to the other and then braid them.

PASO 2: **Español**

- Retire la cubierta del cable hasta la marca para dejar expuesta la pantalla de hilos de cobre para conexión a tierra.
- En caso de existir, retire la cinta mylar.
- Tomar 2 de los alambres de la pantalla metálica y dar 2 vueltas al cable, ca uno en sentido contrario al otro para posteriormente trenzarlos.

PASSO 2: **Português**

- Remova a cobertura do cabo até a marca para expor a tela de fio de cobre para realizar o aterramento.
- Remova a fita transparente caso houver.
- Pegue 2 dos fios da tela de metal e gire o cabo 2 vezes, gire um na direção oposta à outra para em seguida trançá-los.

STEP 3:
English

- It is recommended to temporarily bend the copper wires back towards the cable jacket and secure them with tape in order to facilitate later steps of cable measurement and cutting.

PASO 3:
Español

- Cubra el borde entre el forro del cable y la pantalla de hilos de cobre con cinta de masilla mastic.

PASSO 3:
Português

- Cubra a borda entre a cobertura do cabo e a trança de fios de cobre com fita isolante mastic.



STEP 4:
English

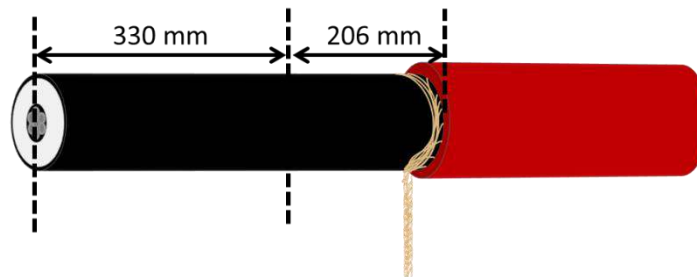
- Measure 13"(330mm) from the tip of the cable until the back and cut the cable.

PASO 4:
Español

- Mida 330mm desde la punta del cable hacia atrás y corte el cable.

PASSO 4:
Português

- Meça 330mm desde a ponta e corte o cabo.



STEP 5:
English

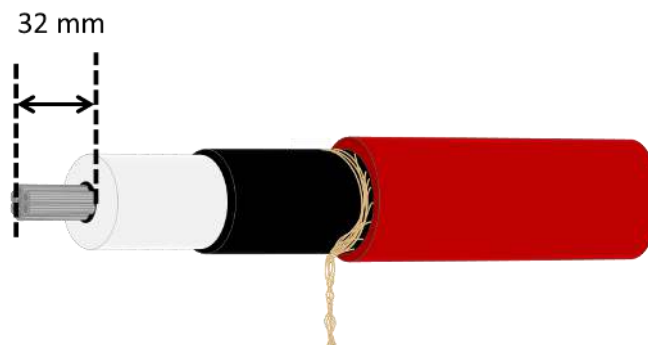
- Measure 32mm (1 ¼") down from the tip of the cable back and remove the insulation and other semiconductor screen.
- Make a 3mm (1/8") maximum chamfer to facilitate elbow installation.

PASO 5:
Español

- Mida 32mm (1 ¼") desde la punta del cable hacia atrás y retire el aislamiento y la otra pantalla semiconductor para dejar expuesto el conductor, tenga cuidado para no dañarlo.
- Haga un chaflan de 3mm (1/8") máximo para facilitar la instalación del codo.

PASSO 5:
Português

- Meça 32mm (1 ¼") desde a ponta do cabo e remova o isolamento e a outra tela semiconductor para expor o condutor, tomando cuidado para não danificá-lo.
- Faça um chanfro máximo de 3mm (1/8") para facilitar a instalação do cotovelo.



STEP 6: English

- Make sure that the connector is compatible with the fuse type.
- Clean the exposed conductor using a wire brush. Insert the conductor into the compression connector.
- See the recommendation table of compression tools (at the end of this sheet).
- Place the hexagonal part of the connector in front of the insert nozzle.
- Compress the connector starting at its mark, rotate the compression clamp 90° each time you perform a new compression to prevent the connector from curling.
- Wipe off any excess grease from the compression connector.

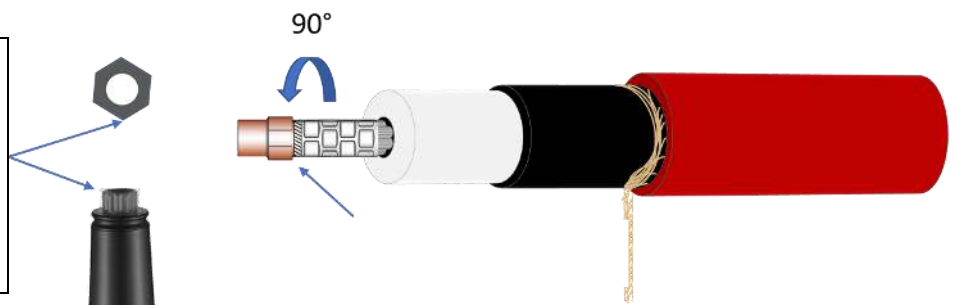
PASO 6: Español

- Asegúrese que el conector es el que corresponde al tipo de fusible.
- Limpie el conductor expuesto usando un cepillo de allambre. Introduzca el conductor en el conector de compresión.
- Vea la tabla de recomendación de herramientas para compresión (al final).
- Coloque la parte hexagonal del conector frente a la boquilla del inserto.
- Comprima el conector iniciando en la marca del mismo, gire 90° la pinza de compresión cada vez que vaya a realizar una nueva compresión para evitar que el conector se curvee.
- Limpie el exceso de grasa del conector de compresión (en caso de tener exceso).

PASSO 6: Português

- Certifique-se de que o conector é compatível ao tipo de fusível a ser usado.
- Limpe o condutor exposto usando uma escova de aço. Insira o condutor no conector de compressão.
- Consulte a table de recomendações sobre ferramentas de compressão (no final do manual)
- Coloque a parte hexagonal do conector na frente do bico do inserto.
- Comprima o conector começando pela marca, gire o pinça de compressão 90° cada vez que executar uma nova compressão para impedir curvaturas no conector.
- Limpe o excesso de graxa do acessório de compressão (caso houver).

EN. Align hex flat of copper top connector parallel to nose piece of bushing.
ES. Colocar la parte hexagonal del conector de compresión frente a la boquilla del inserto.
PT. Coloque a parte hexagonal do conector de compressão na frente do bico de inserção.



EN. The first compression must be placed below the mark.
ES. La primera compresión se debe realizar debajo de la marca.
PT. A primeira compressão deve ser feita abaixo da marca.

STEP 7: English

- With supplied lubricant, clean and lubricate the cable and straight body as shown.
- Slide the straight body onto the cable, using a twisting motion. The final seating of the straight body should align the hexagonal metal and connector.

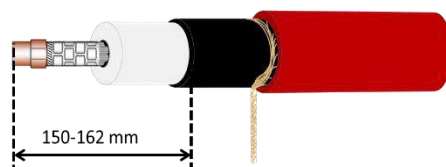
PASO 7: Español

- Limpie y lubrique utilizando el lubricante suministrado en el kit.
- Deslice el cable dentro de la parte baja del Codo con un movimiento giratorio hasta que el conector llegue a tope y se alinee en la entrada hexagonal del codo.

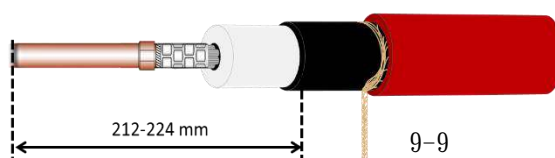
PASSO 7: Português

- Limpe e lubrifique o cabo e a entrada do desconectável utilizando o lubrificante fornecido no kit.
- Deslize o cabo na parte inferior do desconectável com um movimento rotativo até que o conector chegue ao fim e se alinhe na entrada hexagonal do cotovelo.

EN. Short connector
ES. Conector corto
PT. Conector curto



EN. Long connector
ES. Conector largo
PT. Conector largo



STEP 8:
English

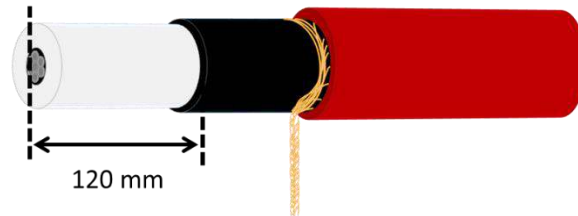
- Measure down from the top of the cable 4 3/4".
- Remove the semiconductor screen from the tip to the mark, be careful not to damage the insulation.

PASO 8:
Español

- Mida y marque 120mm desde la punta del cable hacia atrás.
- Retire la pantalla semiconductora desde la punta hasta la marca, tenga cuidado de no danñar el aislamiento.

PASSO 8:
Português

- Meça 120 mm da ponta do cabo para traz.
- Remova a camada semicondutora desde a ponta do cabo até a marca medida, tenha cuidado para não danificar a isolação por baixo



STEP 9:
English

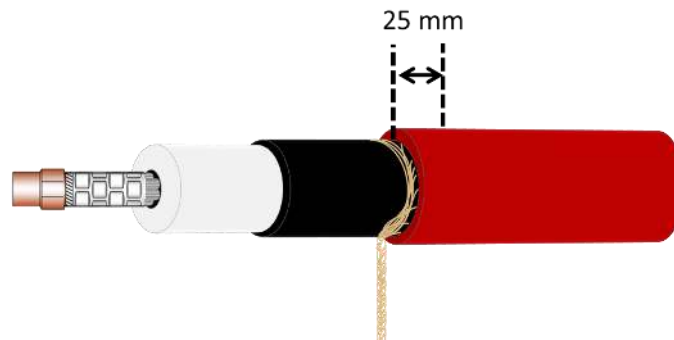
- Measure and mark from the tip of the cover backwards 25mm (1"), install the ground adapter to that mark and connect the metallic screen (following the corresponding instructions). The connection point of the screen must be in the opposite direction to the insert.

PASO 9:
Español

- Medir y marcar desde la punta de la cubierta hacia atrás 25mm, instale el adaptador de tierra hasta dicha marca y conecte la pantalla metálica (seguir el instructivo correspondiente). El punto de conexión de la pantalla debe quedar en sentido opuesto al inserto.

PASSO 9:
Português

- Meça e marque 25mm desde da ponta da cobertura e instale o adaptador de aterramento nessa marca. Conecte a tela metálica (seguindo as intruções correspondentes). O ponto de conexão da tela deve estar na direção oposta ao inserto.



STEP 10:
English

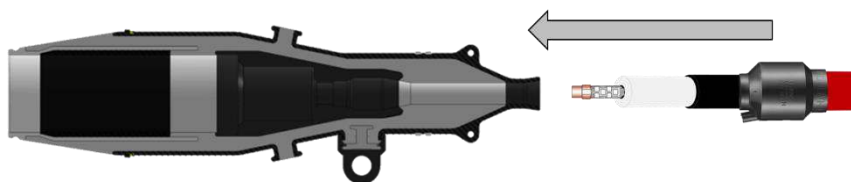
- Clean and lubricate, using the lubricant supplied in the installation kit.
- Slide the cable into the lower part of the elbow by turning it slightly until the connector reaches the top and aligns in the hexagonal inlet of the elbow.

PASO 10:
Español

- Limpie y lubrique, utilizando el lubricante suministrado en el kit de instalación.
- Deslice el cable dentro de la parte baja del codo girando un poco hasta que el econector llegue a top y se alinee en la entrada hexagonal del codo.

PASO 10:
Português

- Limpe e lubrifique, usando o lubrificante fornecido no kit de instalação.
- Deslize o cabo na parte inferior do cotovelo, girando-o levemente até que o conector atinja a parte superior e se alinhe na entrada hexagonal do cotovelo.



STEP 11:
English

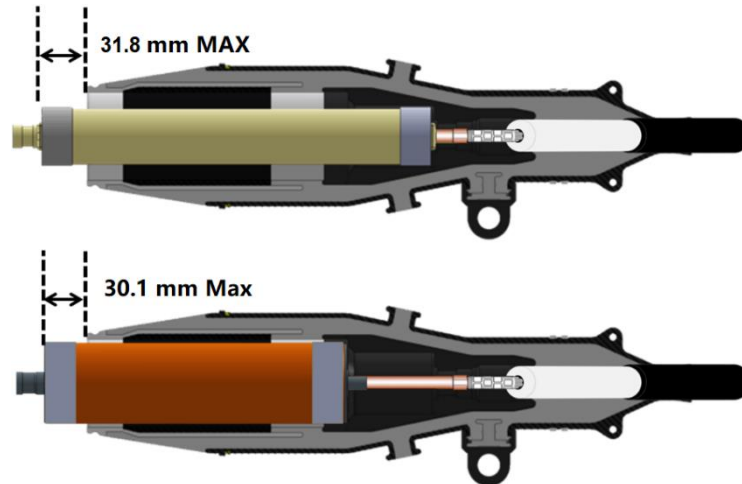
- Insert the fuse into the elbow and screw using a 3/16" hex wrench with a torque of 110 lb-in to connect it to the cable connector.
- Make sure the probe does not get dirty.
- Confirm the dimensions of the fuse with the image.

PASO 11:
Español

- Introduzca el fusible dentro del codo y atornille utilizando una llave hexagonal 3/16" y aplique un torque de 110 lb-in para acoplarlo al conector del cable.
- Asegúrese que el electrodo no se ensucie.
- Confirme las dimensiones salientes del fusível con la imagen.

PASSO 11:
Português

- Insira o fusível no cotovelo e aperte usando uma chave sextavada de 3/16" e aplique um torque de 110 lb-in para conectá-lo ao conector do cabo.
- Certifique-se de que a sonda não esteja suja.
- Confirme as dimensões salientes do fusível com a imagem.



STEP 12:
English

- Place the elbow body on the fuse to connect the probe.
- Screw using the 1/8" torque wrench provided in the kit.
- Be sure to align the flat parallel with nosepiece of the bushing.

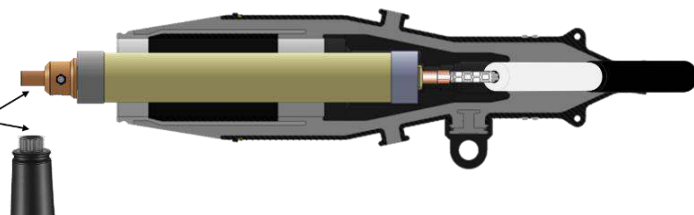
PASO 12:
Español

- Coloque la campana en el fusible para conectar el electrodo.
- Atornille usando la llave de torsión 1/8" proporcionada en el kit.
- Asegúrese de alinear la parte plana de la campana con la boquilla del inserto.

PASSO 12:
Português

- Coloque a campainha no fusível para conectar a sonda.
- Aperte usando a chave de 1/8" fornecida no kit.
- Certifique-se de alinhar a parte plana do da campainha com o bico do inserto.

EN. Align flats of probe adapter parallel to nosepiece of bushing.
ES. Alinear el conector para la conexión con el inserto.
PT. Alinhe o conector para a conexão com a bucha.



STEP 13:
English

- Clean and lubricate the parts of the elbow (upper and lower) with the lubricant supplied in the installation it.
- Assemble both parts and make sure that the yellow ring at the top of the straight elbow connector is out of sight, this indicates that the

PASO 13:
Español

- Limpie y lubrique las partes del codo (superior e inferior) con el lubricante suministrado en el kit de instalación.
- Ensamble ambas partes, asegúrese de que el aro amarillo que se encuentra en la parte superior del conector recto del codo desaparezca, esto indica que se ha

PASSO 13:
Português

- Limpe e lubrifique as partes do cotovelo (superior e inferior) com o lubrificante fornecido no kit de instalação.
- Ao montar as duas peças, certifique-se de que o anel amarelo na parte superior do conector reto do cotovelo esteja coberto e fora de

elbow has been installed correctly.

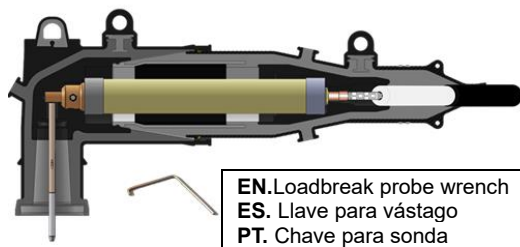
- Turn the upper part of the elbow until the probe can be inserted into the eye of the probe adapter.

ensamblado perfectamente el codo.

- Gire la parte superior del codo hasta que el electrodo pueda introducirse en el ojo de la campana del fusible.

vista, isso indica que o cotovelo foi montado corretamente.

- Gire a parte superior do cotovelo até que a sonda possa ser inserida no olhal do fusível.



STEP 14: **English**

- Insert the probe and screw using the torque wrench provided in the kit, once it reaches the proper torque, the wrench will bend, rendering it unusable (discard it afterwards).
- If a different tool is used to screw the probe, a torque of 110 lb-in must be applied.

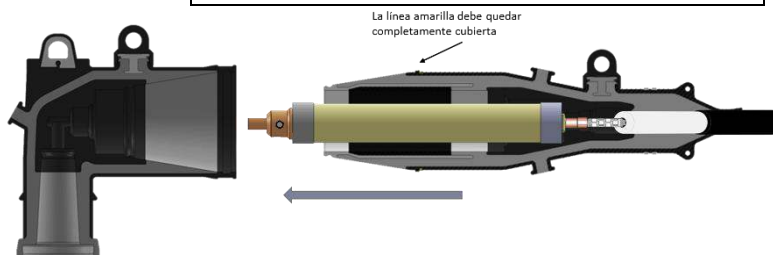
PASO 14: **Español**

- Inserte el vástago (electrodo) y atornille utilizando la llave de torsión proporcionada en el kit, una vez que llegue a la torsión adecuada, la llave se doblará, deseche la llave ya que esta no puede ser reutilizada.
- Si utiliza otra herramienta para atornillar el vástago debe aplicarle un torque de 110 lb-in.

PASSO 14: **Português**

- Insira a sonda e aperte usando a chave fornecida no kit. Quando atingir o torque adequado, a chave se curvará e deverá ser descartada.
- Se outra ferramenta para apertar a sonda for utilizada, um torque de 110 lb-in deverá ser aplicado.

EN. The yellow line must be completely covered.
ES. La línea amarilla debe quedar completamente cubierta.
PT. A linha amarela deve estar completamente coberta.



STEP 15: **English**

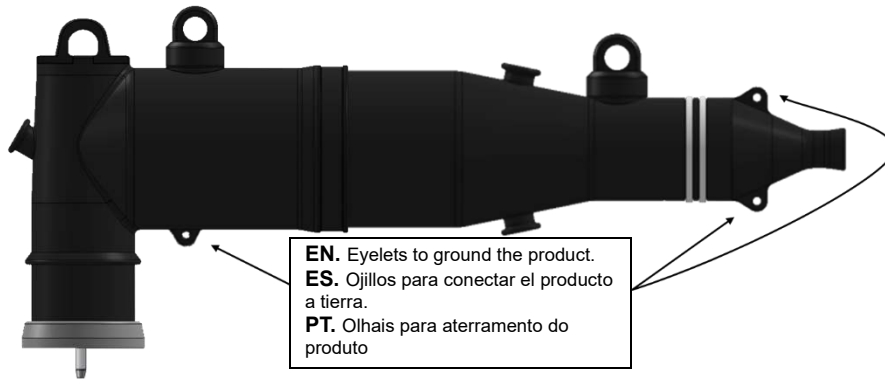
- Using one or more copper cables with an area equal to or greater than that of the metallic screen of the cable, connect both parts of the Fuse Elbow to the system ground. Both the top and bottom parts of the elbow have eyelets to connect the ground the product.

PASO 15: **Español**

- Usando uno o más cables de cobre con área igual o superior a la de la pantalla metálica del cable, conecte ambas partes del codo Portafusible a la tierra del sistema, tanto la parte superior del codo como la inferior cuentan con ojillos para conectar el producto a tierra.

PASSO 15: **Português**

- Usando um ou mais cabos de cobre com uma área igual ou superior à da tela metálica do cabo, conecte as duas partes do Cotovelo Porta-Fusível ao aterramento do sistema. Tanto a parte superior quanto a inferior do cotovelo possuem olhais para realizar o aterramento.



OPERATING INSTRUCTIONS **English**



Do not connect two different phases of a multiple-phase system. Before closing a single-phase loop, make sure that both ends of the loop are the same phase.

INSTRUCCIONES DE OPERACIÓN **Español**



No conecte dos fases diferentes de un sistema multifásico. Antes de cerrar un ciclo monofásico, asegúrese de que ambos extremos del ciclo estén en la misma fase.

INSTRUÇÕES DE OPERAÇÃO **Português**



Não conecte duas fases diferentes de um sistema multifásico. Antes de fechar um ciclo monofásico, verifique se as duas extremidades do ciclo estão na mesma fase.

LOADMAKE OPERATION **English**

- Area must be clear of obstructions or contaminants that would interfere with the operation of the loadbreak elbow.
- Securely fasten a suitable live-line tool to the pulling eye.
- Place the load break elbow over the bushing, inserting the white arc follower of the probe into the bushing approximately 2 1/2" until a slight resistance is felt.
- Immediately thrust the elbow onto the bushing with a fast, firm, straight motion, with sufficient force to latch the elbow to the bushing.
- Push again on the live-line tool, then pull gently to make sure it is secure.

OPERACIÓN CIERRE CON CARGA **Español**

- El área debe estar libre de obstrucciones o contaminantes que pudiesen interferir con la operación del codo (OCC).
- Asegúrese de que la pértiga desconectadora este bien sujeta al ojo de operación en el accesorio para cable.
- Coloque el codo operación con cable sobre la boquilla tipo inserto. Introduzca el electrodo con elemento extintor de arco aproximadamente 6 cm dentro del inserto hasta percibir resistencia.
- De forma inmediata empuje el codo dentro de la boquilla tipo inserto con un movimiento rápido, lineal y fuerte. Asegúrese de utilizar la fuerza necesaria para introducir el codo dentro de la boquilla.
- Empuje nuevamente el codo con la pértiga y después jale con suavidad para cerciorarse que la instalación es segura

OPERAÇÃO DE FECHAMENTO COM CARGA **Português**

- A área deve estar livre de obstruções ou contaminantes que possam interferir na operação do cotovelo (OCC).
- Verifique se o bastão isolante esteja firmemente preso ao olho de operação no acessório do cabo.
- Coloque o cotovelo com o cabo sobre o bucha de inserção. Insira a sonda com um elemento de extinção de arco aproximadamente 6 cm no inserto até sentir resistência.
- Empurre imediatamente o cotovelo na bucha do tipo inserto com um movimento rápido, linear e forte. Certifique-se de usar a força necessária para inserir o cotovelo no bucha.
- Empurre o cotovelo com o bastão isolante novamente e puxe-o com cuidado para garantir que a instalação esteja segura.

LOADBREAK OPERATION

English

- Securely fasten a suitable live-line tool to the pulling eye.
- Without exerting any pulling force, slightly rotate the connector clockwise to break surface friction between the elbow and bushing.
- Withdraw the connector from the bushing with a fast, firm, straight motion, being careful not to place the connector near a ground plane.
- Place connector on an appropriate accessory device, following the operating instructions for that accessory.
- Place an insulated protective cap with drain wire attached to system ground on any exposed energized bushing using a live-line tool.

OPERACIÓN APERTURA CON CARGA

Español

- Asegure la pértiga al elemento de sujeción del codo.
- Sin jalar, rote el codo cuidadosamente en dirección de las manecillas del reloj para romper la fricción superficial entre el codo y la boquilla tipo inserto.
- Retire el codo de la boquilla con un movimiento lineal, rápido y firme.
- No coloque el conector cerca de la tierra.
- Coloque el conector tipo codo en el accesorio apropiado, siguiendo las instrucciones de dicho accesorio.
- Coloque un tapón aislante con cable de tierra en cualquier boquilla tipo inserto energizada.
- Utilice en todo momento una pértiga para dichas operaciones, así como el resto del equipo de protección.

OPERAÇÃO DE ABERTURA COM CARGA

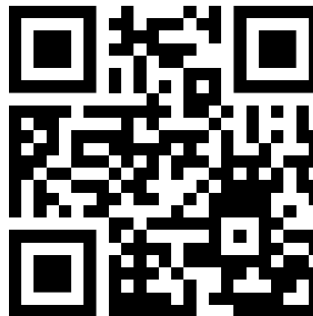
Português

- Prenda o bastão na braçadeira de cotovelo.
- Sem puxar, gire o cotovelo cuidadosamente no sentido horário para quebrar o atrito da superfície entre o cotovelo e o bucha de inserção.
- Remova o cotovelo da bucha com um movimento linear, rápido e firme.
- Não coloque o conector perto do chão.
- Coloque o conector do cotovelo no acessório apropriado, seguindo as instruções deste acessório.
- Coloque uma tampa isolante com fio terra em qualquer bucha de inserto energizada disponível usando o bastão de linha viva.
- Sempre use um bastão isolante para essas operações, assim como o restante do equipamento de proteção.

Connector Crimp Chart



QR Video Instructive



Warranty:

English

Chardon products are guaranteed for a period of 2 years after their date of purchase, to make this guarantee effective you can come only by presenting a purchase invoice to your authorized Chardon distributor. The warranty will not be valid in the following cases:

1. When the product has been used under conditions other than normal.
2. When the product has not been operated according to the instructions for use.
3. When the product has been altered or repaired by persons not authorized by CHARDON.

Español

Los productos Chardon están garantizados por un periodo de 2 años posterior a su fecha de compra, para hacer efectiva esta garantía puede acudir únicamente presentando ticket de compra con su distribuidor autorizado Chardon. La garantía no será válida en los siguientes casos:

1. Cuando el producto ha sido utilizado en condiciones distintas a las normales.
2. Cuando el producto no ha sido operado de acuerdo con el instructivo de uso.
3. Cuando el producto ha sido alterado o reparado por personas no autorizadas por CHARDON.
4. Cuando se utilizaron componentes que no eran compatibles con los accesorios Chardon.

Português

Os produtos Chardon são garantidos por um período de 2 anos após a data da compra. Para efetivar essa garantia, poderá apresentar a nota fiscal de compra ao seu distribuidor autorizado Chardon. A garantia não será válida nos seguintes casos:

1. Quando o produto tiver sido utilizado em condições diferentes da normal.
2. Quando o produto não foi operado de acordo com as instruções de uso.
3. Quando o produto tiver sido alterado ou reparado por pessoas não autorizadas pela CHARDON.
4. Quando forem usados componentes não compatíveis com os acessórios CHARDON.

Inasmuch as CHARDON GROUP, Inc. has no control over the use which others may put the material, it does not guarantee that the same results as those described herein will be obtained, Each user of the material should make his own tests to determine the material's suitability for his own particular use. Statements concerning possible uses of the materials described herein are not to be construed as constituting a license under any CHARDON GROUP, inc. patent covering such use or as recommendations for use of such materials in the infringement of any patent.

En tanto CHARDON GROUP, Inc. no cuenta con control sobre el uso que otros puedan hacer sobre el material no es posible garantizar los mismos resultados descritos previamente. Cada usuario deberá hacer sus propias pruebas para determinar la idoneidad del material para su propio uso. Declaraciones relativas a los posibles usos de los materiales descritos en este documento no deben constituyen licencia alguna sobre ninguna patente de CHARDON GROUP, inc. Así mismo, el uso o recomendaciones sobre los materiales en violación de cualquier patente.

Como o CHARDON GROUP, Inc. não tem controle sobre o uso que outros possam fazer do material, ela não garante que os mesmos resultados aqui descritos serão obtidos. Cada usuário do material deve realizar seus próprios testes e determinar a adequabilidade do material para seu uso específico. Declarações sobre os usos possíveis dos materiais aqui descritos não devem ser interpretadas como se constituíssem uma licença sob qualquer patente do CHARDON GROUP, inc. que cubra esse uso ou conforme as recomendações de uso desses materiais na infração de qualquer patente.

FOR FURTHER INFORMATION WRITE TO



sales@chardongroup.com