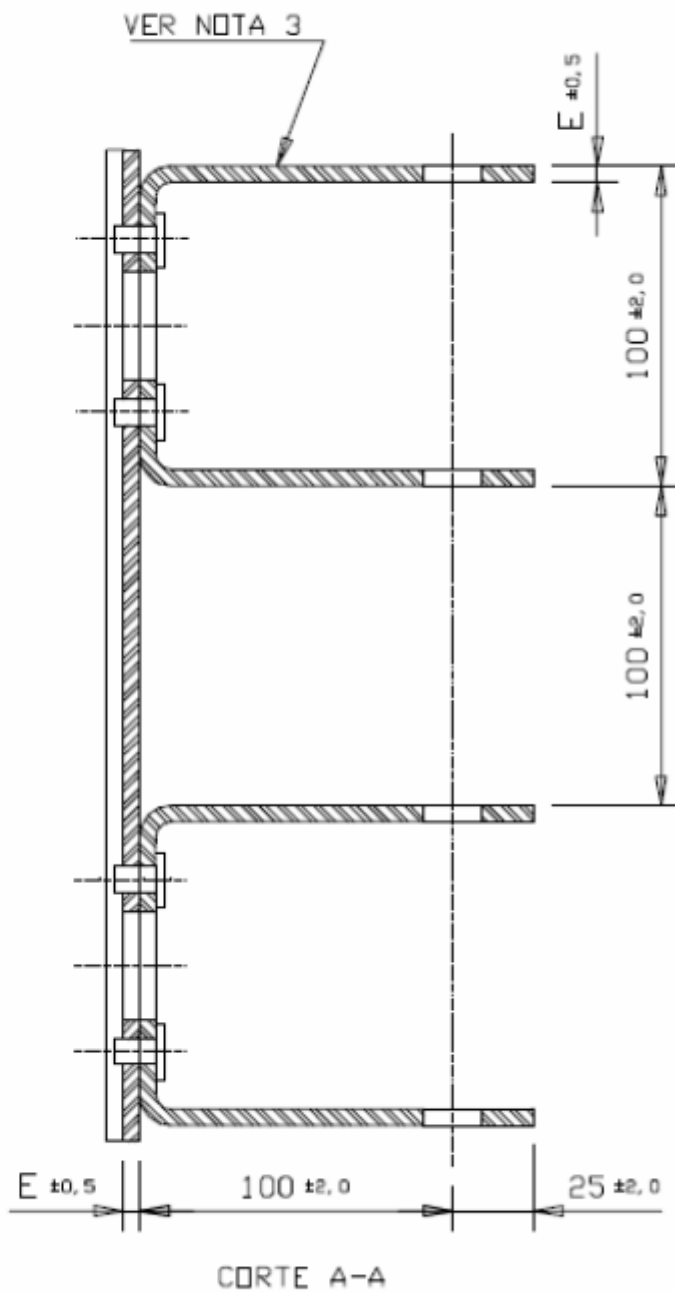
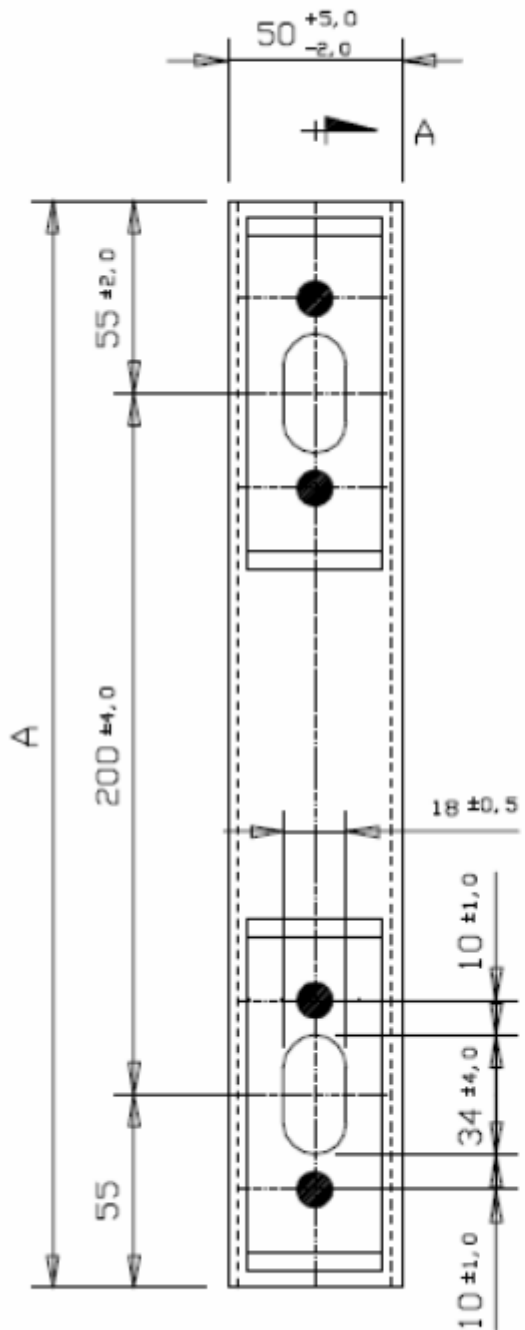


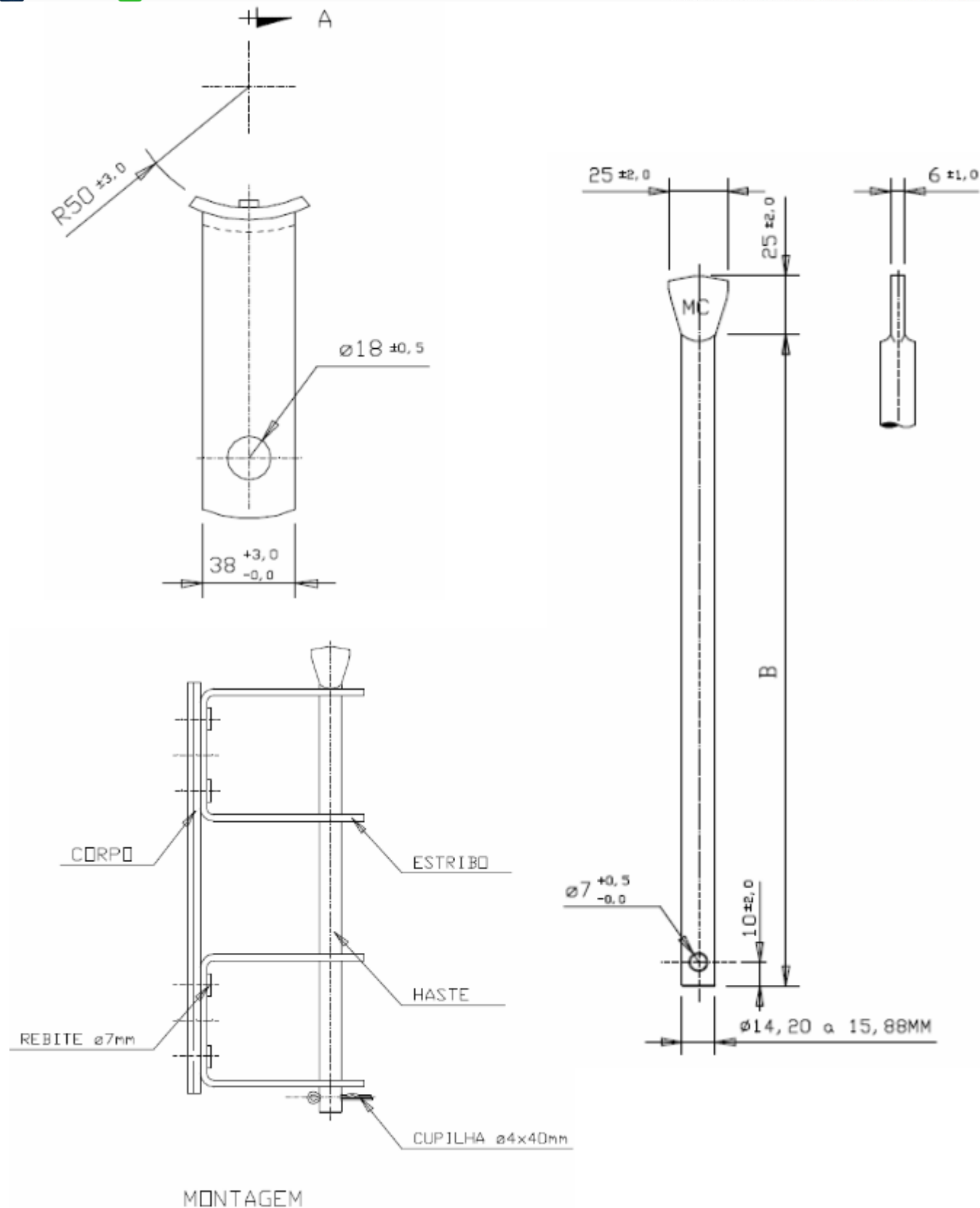
**Materiais Elétricos de 15 a 36kV**

- Acessórios para Cabines Primárias e Cubículos
  - Transformadores, Disjuntores, Cabos e Terminações
  - Equipamentos de Segurança NR10
  - Rede Aérea de Distribuição e Rede Compacta
  - Skid e Soluções Fotovoltaicas
- Acesse nosso site: [www.mediatensao.com.br](http://www.mediatensao.com.br)



**Materiais Elétricos de 15 a 36kV**

- Acessórios para Cabines Primárias e Cubículos
  - Transformadores, Disjuntores, Cabos e Terminações
  - Equipamentos de Segurança NR10
  - Rede Aérea de Distribuição e Rede Compacta
  - Skid e Soluções Fotovoltaicas
- Acesse nosso site: [www.mediatensao.com.br](http://www.mediatensao.com.br)



ITEM	PEÇA N°	N° DE ESTRIBOS	A	B (HASTE)	E (Espessura)	
1	AR - 11	01	110 ±3,0	125 ±5,0	3,18	5,0
2	AR - 22	02	310 ±7,0	325 ±10,0	3,18	5,0
3	AR - 22-A	02	310 ±7,0	430 ±10,0	3,18	5,0
4	AR - 33	03	510 ±7,0	525 ±10,0	3,18	5,0
5	AR - 44	04	710 ±10,0	725 ±15,0	3,18	5,0
6	AR - 55	05	910 ±10,0	925 ±15,0	3,18	5,0
7	AR - 11	01	110 ±3,0	120 ±2,0	-----	5,0
8	AR - 22	02	350 ±3,0	480 ±2,0	-----	5,0

## NOTAS:

- 1 - MATERIAL: CORPO, ESTRIBO E HASTE - ABNT 1010 A 1020  
 CUPILHA - BRONZE, LATÃO OU AÇO INOXIDÁVEL.
- 2 - ZINCAR A QUENTE CONFORME NORMAS ABNT-NBR's 6323, 7397, 7398,  
 7399, 7400, 8158 (TAB. 01).
- 3 - MARCA "MC + MÊS E ANO DE FABRICAÇÃO" COM 10mm DE ALTURA  
 EM BAIXO RELEVO (ESTRIBO) E MARCA "MC" COM 10mm DE ALTURA  
 EM ALTO RELEVO (HASTE).
- 4 - AS ARMAÇÕES DEVEM SER FORNECIDAS COMPLETAMENTE MONTADAS  
 COM HASTE E CUPILHA.
- 5 - RESISTÊNCIAS MECÂNICAS CONFORME NORMA ABNT-NBR 8159/1984.
- 6 - AS PEÇAS DEVEM SER ISENTAS DE REBARBAS E CANTOS VIVOS.