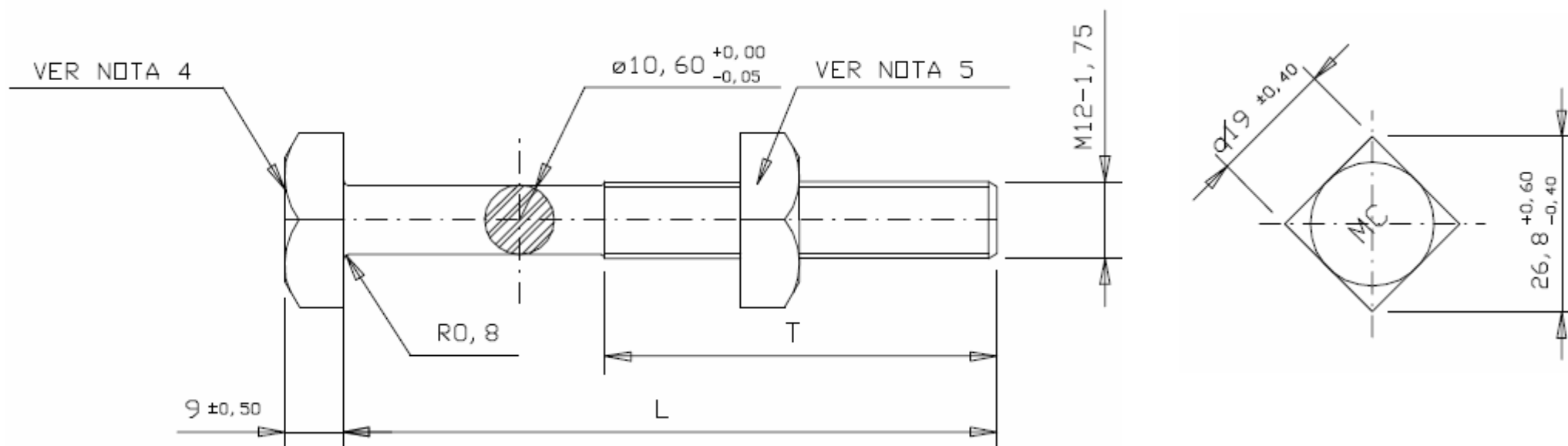


DESENHOS OU DADOS TÉCNICOS ORIENTATIVOS.  
PODEM SER ALTERADOS SEM AVISO PRÉVIO.

**Materiais Elétricos de 15 a 36 kV**

- Acessórios para Cabines Primárias e Subestações
- Transformadores, Disjuntores, Cabos e Terminações
- Estrados de Borracha e Luvas Isolantes
- Equipamentos de Segurança NR10
- Rede Aérea de Distribuição e Rede Compacta

**Acesse nosso site: [www.mediatensao.com.br](http://www.mediatensao.com.br)**



DESENHOS OU DADOS TÉCNICOS ORIENTATIVOS.  
 PODEM SER ALTERADOS SEM AVISO PRÉVIO.

**Materiais Elétricos de 15 a 36 kV**

- Acessórios para Cabines Primárias e Subestações
- Transformadores, Disjuntores, Cabos e Terminações
- Estrados de Borracha e Luvas Isolantes
- Equipamentos de Segurança NR10
- Rede Aérea de Distribuição e Rede Compacta

**Acesse nosso site: [www.mediatensao.com.br](http://www.mediatensao.com.br)**

ITEM	L	T	ITEM	L	T
1	50 ±1,5	35 +10,0	20	150 ±2,5	145 +2,0
2	125 ±2,5	80 +10,0	21	175 ±2,5	80 +10,0
3	150 ±2,5	80 +10,0	22	175 ±2,5	95 +10,0
4	180 ±2,5	100 +10,0	23	180 ±2,5	175 +2,0
5	200 ±3,0	120 +10,0	24	200 ±3,0	195 +2,0
6	250 ±3,0	170 +10,0	25	250 ±3,0	245 +2,0
7	300 ±3,0	220 +10,0	26	300 ±3,0	295 +2,0
8	350 ±4,0	270 +10,0	27	350 ±4,0	150 +10,0
9	400 ±4,0	320 +10,0	28	200 ±3,0	100 +10,0
10	100 ±2,0	80 +10,0	29	200 ±3,0	127 +3,0
11	450 ±4,0	370 +10,0	30	350 ±4,0	345 +2,0
12	40 ±1,5	35 +2,0	31	95 ±2,0	85 +5,0
13	50 ±1,5	45 +2,0	32	230 ±3,0	80 +5,0
14	65 ±1,5	30 +10,0	33	45 ±1,5	40 +3,0
15	75 ±1,5	60 +10,0	34	500 ±4,0	420 ±4,0
16	100 ±2,0	60 +10,0	35	550 ±4,0	470 +4,0
17	125 ±2,5	60 +10,0	36	600 ±5,0	520 ±5,0
18	125 ±2,5	120 +2,0	37	200 ±3,0	80 +5,0
19	152 ±2,5	125 +2,0	38	250 ±3,0	80 +5,0
			39	40 ±1,5	30 +3,0
			40	30 ±1,5	25 +3,0
			41	40 ±1,5	RT +3,0

NOTAS:

- 1 - MATERIAL: AÇO CARBONO ABNT 1010 A 1020.
- 2 - ROSCA M12-1,75 - CLASSE 8g - ROSCA ROLADA, CONFORME ABNT-NBR NBR 9527/1986. Dp= 10,583 / 10,829mm; De= 11,541 / 11,966mm; DI= 9,513mín.
- 3 - ZINCAR A QUENTE CONFORME NORMAS ABNT-NBR' s 6323, 7397, 7398, 7399, 7400 E 8158/83 (TAB. 01).
- 4 - MARCA 'MC' COM 5mm DE ALTURA EM ALTO RELEVO.
- 5 - PORCA QUADRADA M12-1,75 - CLASSE 7H, CONFORME NORMA ABNT-NBR 9527/86 (DES. PMIN-006).
- 6 - ARRUELA QUADR. 3x32xF14mm (OPCIONAL / DES. PMIN-034).
- 7 - AS DIMENSÕES 'ø10,60mm' E '26,8mm' DEVEM SER CONCÊNTRICOS DENTRO DE 1mm.
- 8 - RESISTÊNCIAS MECÂNICAS CONFORME NORMA EB-0378, TAB. 03.
- 9 - AS PEÇAS DEVEM SER ISENTAS DE REBARBAS E CANTOS VIVOS.
- 10 - OUTROS COMPLEMENTOS, CONFORME CLIENTE.