

ISOLADOR PEDESTAL EM PÓXI

Confeccionados com alto padrão de qualidade, resina em Epóxi, produtos testados e ensaiados, para uso em cabine primária e cubículos blindados.

- Classe 1 a 7,2kV – Dimensões 95 x 60mm
- Classe 15kV – Dimensões 150 x 65mm
- Classe 17,5kV – Dimensões 175 x 75mm (com prensa Vergalhão ou rosca base/ rosca topo (cubículos))
- Classe 24kV – Dimensões 210 x 75mm
- Classe 36kV – Dimensões 300 x 80mm

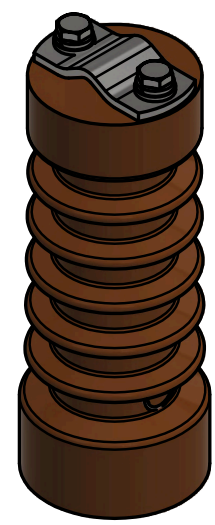
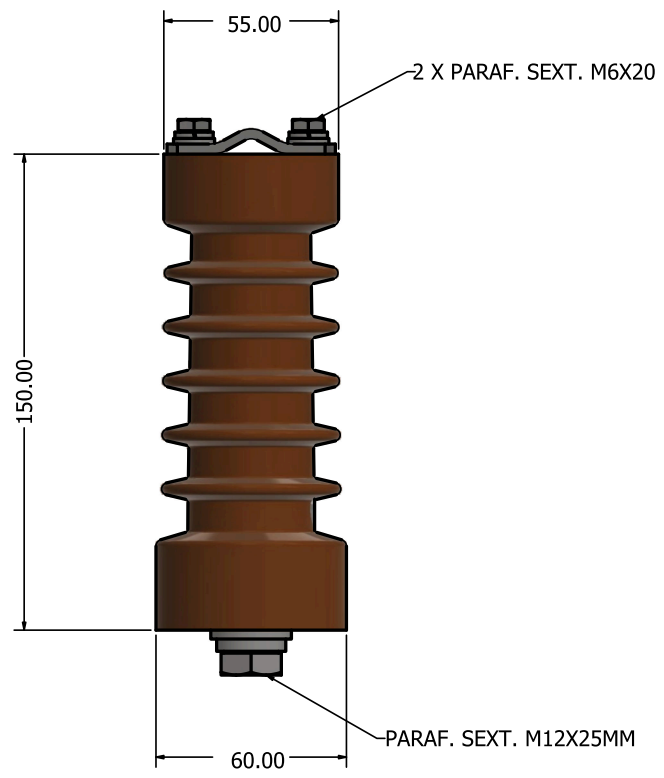


Características Técnicas


| Modelo | Tensão Nominal (kV) | NBI (kV) | H (mm) | ØD1 (mm) Base | ØD2 (mm) Topo | D3 | D4 | D5 (opcional) | Resis. Flexão 10mm do topo daN (Máx) | Resis. Tração/ Compr. daN (Máx) | Distância Escoamento mm(Min) | Nº de Saias | Massa (Kg) |
|---------|---------------------|----------|--------|---------------|---------------|--------|--------|---------------|--------------------------------------|---------------------------------|------------------------------|-------------|------------|
| L-1515E | 15 | 95 | 150 | 65 | 65 | M16X40 | M12X30 | M6X15 | 300 | 800 | 220 | 6 | 0,65 |

Descrição do Produto

L-1515E ISOLADOR EPOXI SUP. 15KV, NBI 95KV
 150 X 65 MM - USO INTERNO
 - ROSCA M12 X MM16
 - 150 MM



| INFORMAÇÕES TÉCNICAS | |
|------------------------|-------------|
| TENS. NOMINAL (KV) | 15 |
| TENS. SUPORT. VEL (KV) | 34 |
| NBI (KV) | 95 |
| MASSA (KG) | 0.550 |
| N. SAIAS | 5 |
| DIST. ESCOAMENTO (MM) | 200 |
| TEMP. DE TRAB. (°C) | -20 AT +105 |

| | | | | |
|---|--------------|------------|--------|---|
| DESENHO | RENAN FREIRE | 04/02/2021 | TÍTULO | ISOLADOR EM EP XI 55X150MM CLASSE 15KV/NBI95KV - USO INT. |
| VERIFICADO | | | | |
| APPROVED | | | P.F.M. | C. DÍGITO |
|  | | | C | RIP-15L |
| | | | ESCALA | UNID.: MIL METRO |