

Transformador de Corrente BCS-10B

Transformador de Corriente
Current Transformer



Distribuidor Autorizado
www.mediatensao.com.br

CARACTERÍSTICAS ELÉTRICAS CARACTERÍSTICAS ELÉCTRICAS ELECTRICAL CHARACTERISTICS

Modelo	Modelo	Model	Unid.
Tensão Máxima	Tensión Máxima	Max. Voltage	kV
Tensão Freq. Industrial	Tensión a Freq. Ind.	Power Freq. Voltage	kV
NI	NBI	BIL	kV
Frequência	Frecuencia	Frequency	Hz
Fat. Térm.	Therm. Factor	Therm. Factor	x In
Ith = Corrente Curto Circuito Térmica	Corriente Cortocircuito Térmica	Short Circuit Thermal Current	x In
Ipn-Corrente Primária Máxima	Corriente Primária Máxima	Maximum Primary Current	A
Ipn-Máxima Religição Primária	Máxima Doble Relación	Max. Doble Ratio	A
Is = Corrente Secundária	Corriente Secundária	Rated secondary Current	A
Qtde. máxima de secundários	Número de Nucleos	Number of cores	Qt.

Norma Norma Standard

Exatidão	Precisión	Accuracy	IP(A)
1 Secundário	1 Secundario	1 Secondary	5
			10
			25
			50
			75
(M) - Medição	(M) - Medición	(M) - Metering	75
			100
			200
			300
			400
(P) - Proteção	(P) - Protección	(P) - Protection	400
			500
			600
			800
			1000
2 Secundários	2 Secundarios	2 Secondary	1000
			1200
			1500
			2000
(M)+(P) - Medição + Proteção	(M)+(P) - Medición + Protección	(M)+(P) - Metering + Protection	2000
			2500
			3000

Dimensões Orientativas Dimensiones Dimensions Unid.

Altura	Altura	Height	243 mm
Comprimento	Largo	Length	146 mm
Largura	Ancho	Width	135 mm
Fixação - Furo ø 13 mm	Fijación ø 13 mm	Fixing ø 13 mm	110x110 mm
Peso Estimado	Peso	Weight	6,5 Kg

Informações Gerais

- Montagem em qualquer posição
- Classe de temperatura A (105°C)
- Uso interior
- Id = 2,5 xIth
- Parafusos, arruelas e base em aço bicromatizado

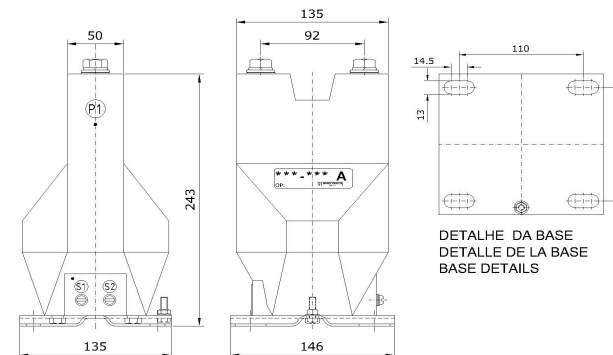
Sob Consulta

- Valores diferentes de Is, Ft, Ith e Frequência
- Exatidão 0,2S ou 0,5S (IEC 61869-2)
- Exatidão 0,3S, 0,6S, PR, PX e PXR (NBR 6856/15)
- Altitude > 1000 metros
- Dispositivo de lacre
- Outras condições especiais

NBR 6856/92	NBR 6856/15	IEC 61869-2
15	60	12
34	1,2 - 1,5	28
95	80	75
	600	
	-	
	1 - 5	
	1	

NBR 6856/92			NBR 6856/15			IEC 61869-2		
(M)	(P)	(M) + (P)	(M)	(P)	(M) + (P)	(M)	(P)	(M) + (P)
0,3C12,5	10B50	-	12,5VA 0,3	12,5VA 10P20	-	10VA CL0,2	5VA 10P20	-
0,3C12,5	10B50	-	12,5VA 0,3	12,5VA 10P20	-	10VA CL0,2	5VA 10P20	-
0,3C12,5	10B50	-	12,5VA 0,3	12,5VA 10P20	-	10VA CL0,2	5VA 10P20	-
0,3C12,5	10B50	-	12,5VA 0,3	12,5VA 10P20	-	10VA CL0,2	5VA 10P20	-
0,3C12,5	10B50	-	12,5VA 0,3	12,5VA 10P20	-	10VA CL0,2	5VA 10P20	-
0,3C12,5	10B50	-	12,5VA 0,3	12,5VA 10P20	-	10VA CL0,2	5VA 10P20	-
0,3C12,5	10B50	-	12,5VA 0,3	12,5VA 10P20	-	10VA CL0,2	5VA 10P20	-
0,3C12,5	10B50	-	12,5VA 0,3	12,5VA 10P20	-	10VA CL0,2	5VA 10P20	-
0,3C12,5	10B50	-	12,5VA 0,3	12,5VA 10P20	-	10VA CL0,2	5VA 10P20	-
0,3C12,5	10B50	-	12,5VA 0,3	12,5VA 10P20	-	10VA CL0,2	5VA 10P20	-
-	-	-	-	-	-	-	-	-
-	-	-	-	-	-	-	-	-
-	-	-	-	-	-	-	-	-
-	-	-	-	-	-	-	-	-
-	-	-	-	-	-	-	-	-
-	-	-	-	-	-	-	-	-
-	-	-	-	-	-	-	-	-

DIMENSÕES / DIMENSIONES / DIMENSIONS (mm)



DETALHE DA BASE
DETALLE DE LA BASE
BASE DETAILS