

DESENHOS OU DADOS TÉCNICOS ORIENTATIVOS.

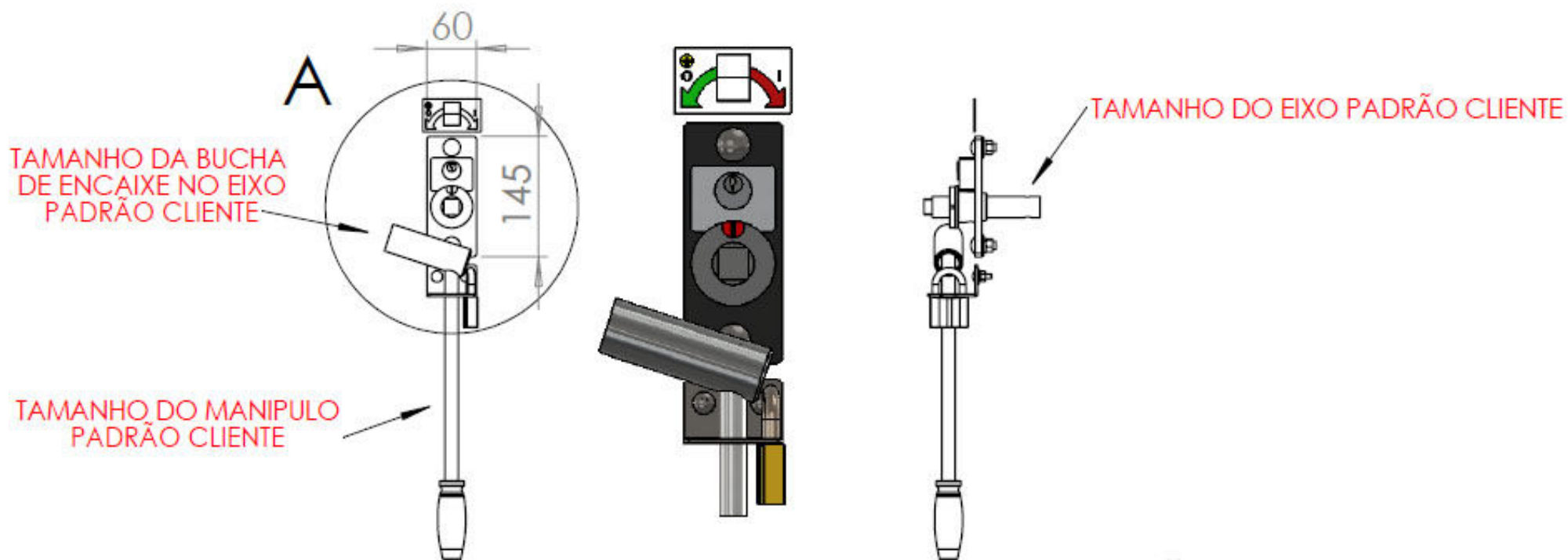
PODEM SER ALTERADOS SEM AVISO PRÉVIO.

Materiais Elétricos de 15 a 36 kV

- Acessórios para Cabines Primárias e Subestações
- Transformadores, Disjuntores, Cabos e Terminações
- Estrados de Borracha e Luvas Isolantes
- Equipamentos de Segurança NR10
- Rede Aérea de Distribuição e Rede Compacta

Acesse nosso site: www.mediatensao.com.br

DETALHE A
Cadeado opcional
Etiqueta orientativa rotação da alavanca
Acompanha parafusos de fixação M10
Etiqueta de sinalização posição da
seccionadora Fechado/Aberto

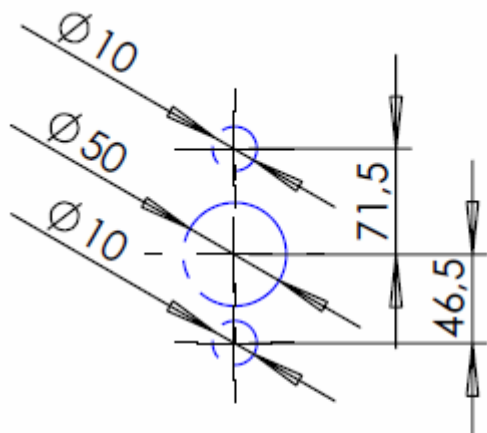


DESENHOS OU DADOS TÉCNICOS ORIENTATIVOS.
PODEM SER ALTERADOS SEM AVISO PRÉVIO.

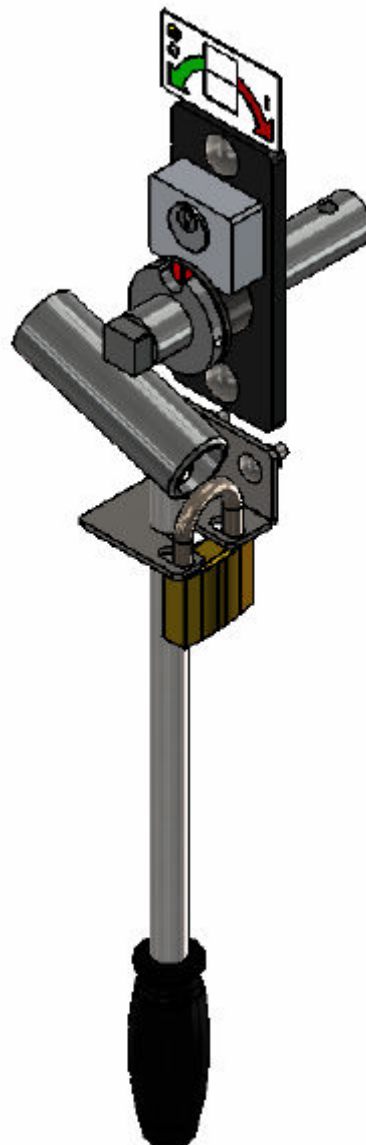
Materiais Elétricos de 15 a 36 kV

- Acessórios para Cabines Primárias e Subestações
- Transformadores, Disjuntores, Cabos e Terminações
- Estrados de Borracha e Luvas Isolantes
- Equipamentos de Segurança NR10
- Rede Aérea de Distribuição e Rede Compacta

Acesse nosso site: www.mediatensao.com.br



Detalhe Furação Painel para
fixação do COMANDO CR
Cotas em milímetros



DESENHOS OU DADOS TÉCNICOS ORIENTATIVOS.
PODEM SER ALTERADOS SEM AVISO PRÉVIO.

Materiais Elétricos de 15 a 36 kV

- Acessórios para Cabines Primárias e Subestações
- Transformadores, Disjuntores, Cabos e Terminações
- Estrados de Borracha e Luvas Isolantes
- Equipamentos de Segurança NR10
- Rede Aérea de Distribuição e Rede Compacta

Acesse nosso site: www.mediatensao.com.br

MODELOS

- * CR - Simples
 - * CRC - Simples, e Cadeado no Suporte
 - * CRC2 - Simples, Cadeado no Suporte e Eixos
 - * CRK - Bloqueio Kirk
 - * CRKC - Bloqueio Kirk, e Cadeado no Suporte
 - * CRCA - Simples, e Contato Auxiliar 1 Naf
 - * CRDCA - Simples, Cadeado no Suporte e Contato Auxiliar 1 Naf
 - * CRC2CA - Simples, Cadeado no Suporte e Eixos, e Contato Auxiliar 1 Naf
 - * CRKCA - Bloqueio Kirk, e Contato Auxiliar 1 Naf
 - * CRKCCA - Bloqueio Kirk, Cadeado no Suporte e Contato Auxiliar 1 Naf
- Aplicável em Cubículo Metálico e ou Alvenaria.