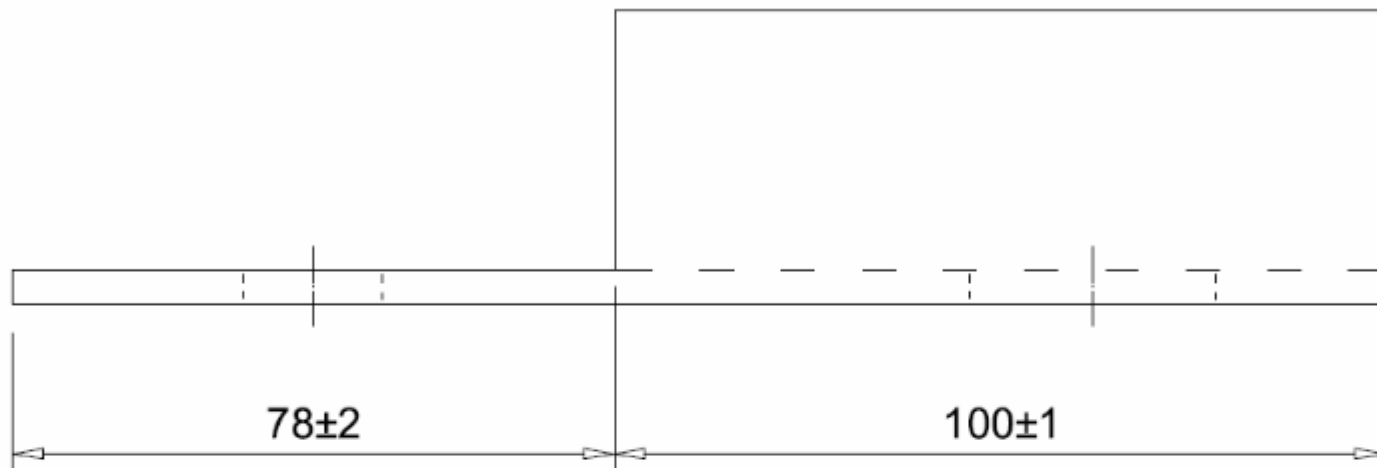
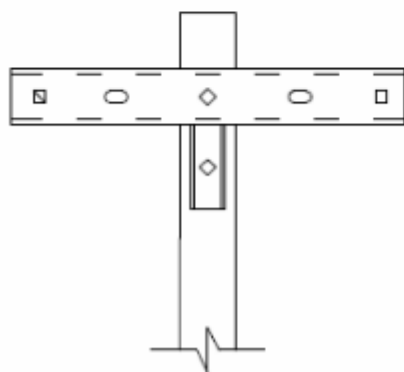


**Materiais Elétricos de 15 a 36kV**

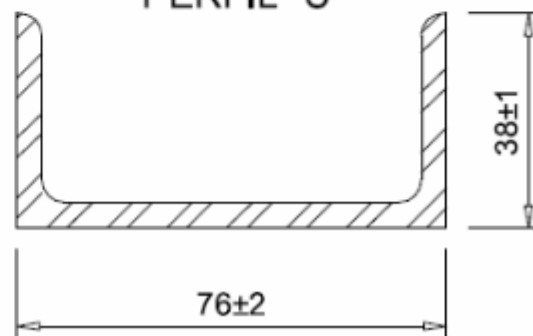
- Acessórios para Cabines Primárias e Cubículos
  - Transformadores, Disjuntores, Cabos e Terminações
  - Equipamentos de Segurança NR10
  - Rede Aérea de Distribuição e Rede Compacta
  - Skid e Soluções Fotovoltaicas
- Acesse nosso site: [www.mediatensao.com.br](http://www.mediatensao.com.br)



DETALHE

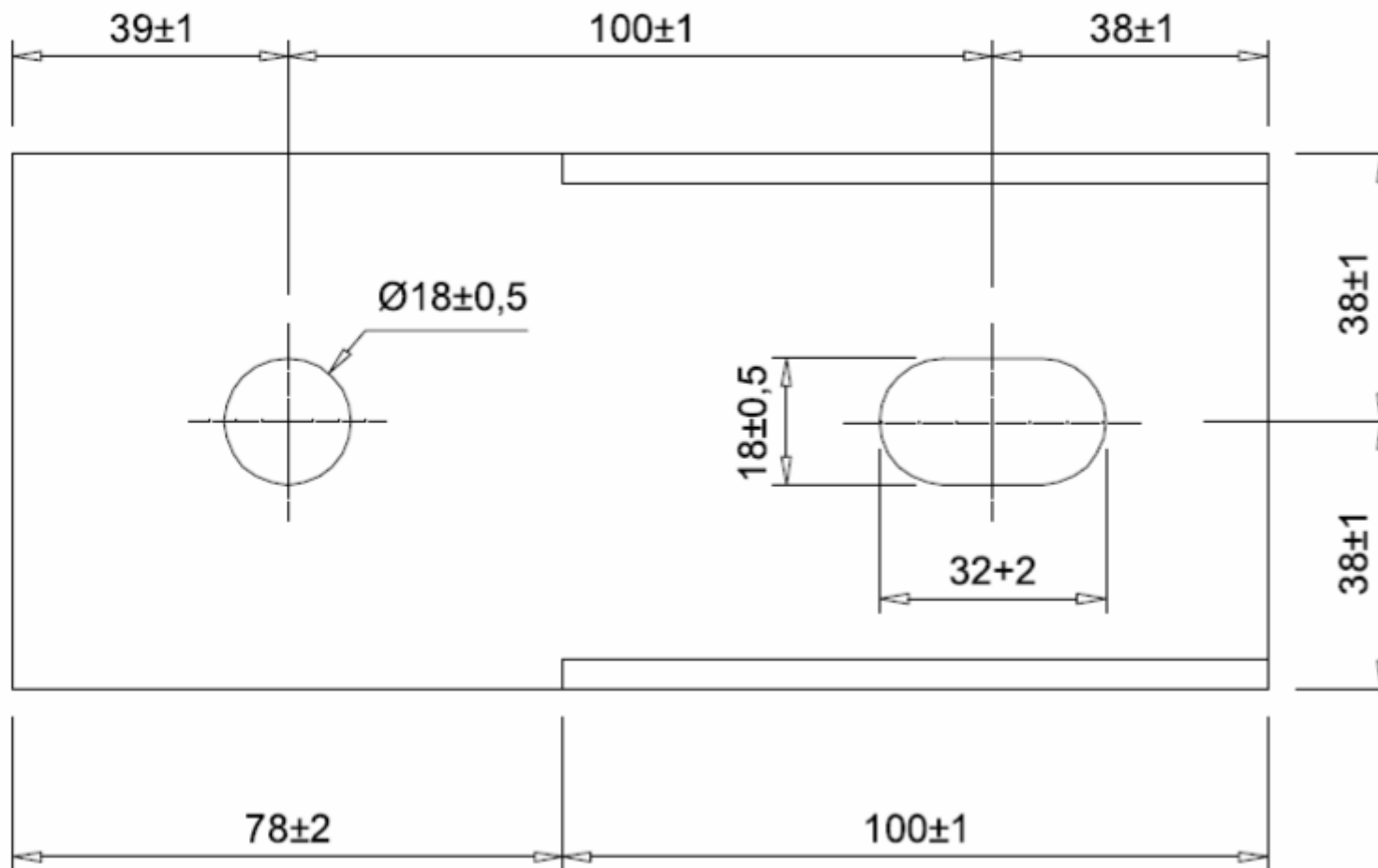


DETALHE DO PERFIL "U"



**Materiais Elétricos de 15 a 36kV**

- Acessórios para Cabines Primárias e Cubículos
  - Transformadores, Disjuntores, Cabos e Terminações
  - Equipamentos de Segurança NR10
  - Rede Aérea de Distribuição e Rede Compacta
  - Skid e Soluções Fotovoltaicas
- Acesse nosso site: [www.mediatensao.com.br](http://www.mediatensao.com.br)





#### **Materiais Elétricos de 15 a 36kV**

- Acessórios para Cabines Primárias e Cubículos
  - Transformadores, Disjuntores, Cabos e Terminações
  - Equipamentos de Segurança NR10
  - Rede Aérea de Distribuição e Rede Compacta
  - Skid e Soluções Fotovoltaicas
- Acesse nosso site: [www.mediatensao.com.br](http://www.mediatensao.com.br)

#### **NOTAS:**

1 - MATERIAL: AÇO CARBONO ABNT 1010 A 1020.

2 - ZINCAR A QUENTE CONFORME NORMAS ABNT-NBR's 6323, 8158, 7397, 7398, 7399 E 7400 (TAB.1)

3 - MARCA "MC" COM MÊS E ANO DE FABRICAÇÃO, EM BAIXO RELEVO E COM 5mm.