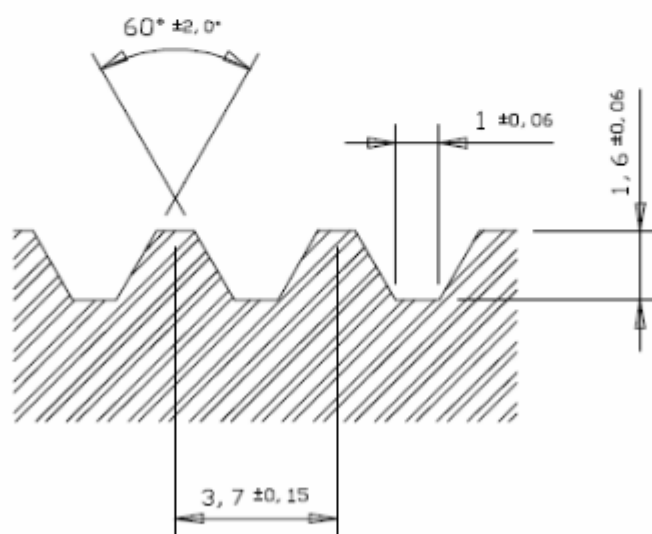
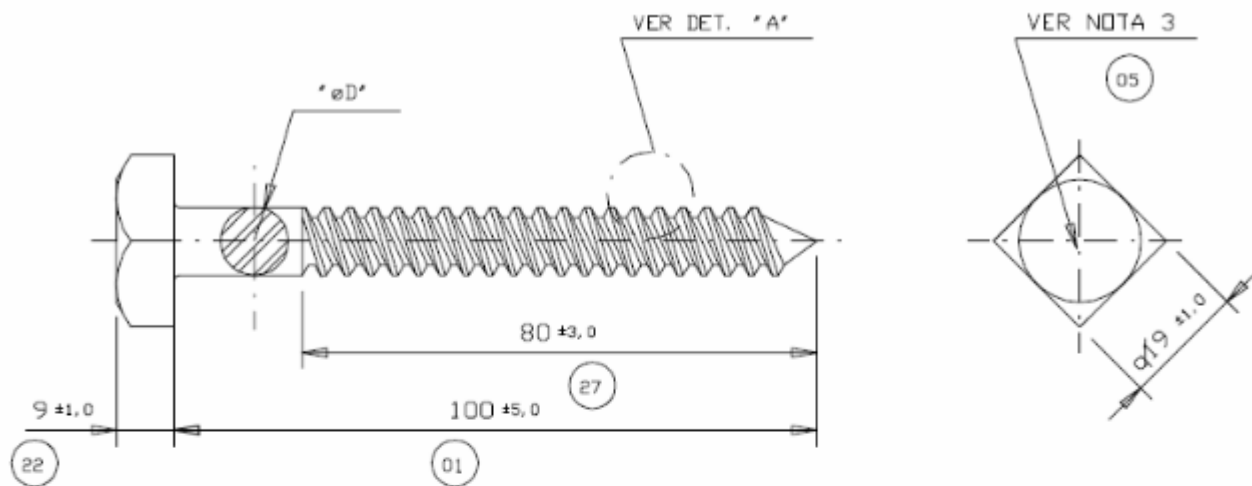


- Acessórios para Cabines Primárias e Cubículos
  - Transformadores, Disjuntores, Cabos e Terminações
  - Equipamentos de Segurança NR10
  - Rede Aérea de Distribuição e Rede Compacta
  - Skid e Soluções Fotovoltaicas
- Acesse nosso site: [www.mediatensao.com.br](http://www.mediatensao.com.br)



DETALHE "A" - ROSCA

## NOTAS:

- 1 - MATERIAL: AÇO CARBONO ABNT 1010 à 1020.
- 2 - ZINCAR A QUENTE CONFORME NORMAS ABNT-NBR' s 6323, 7397, 7398, 7399, 7400 E 8158.
- 3 - MARCA "MC" COM 10mm DE ALTURA EM ALTO RELEVO.
- 4 - RESISTÊNCIAS MECÂNICAS CONFORME NORMA ABNT-NBR 8159 DE 1984.
- 5 - AS PEÇAS DEVEM SER ISENTAS DE REBARBAS E CANTOS VIVOS.