



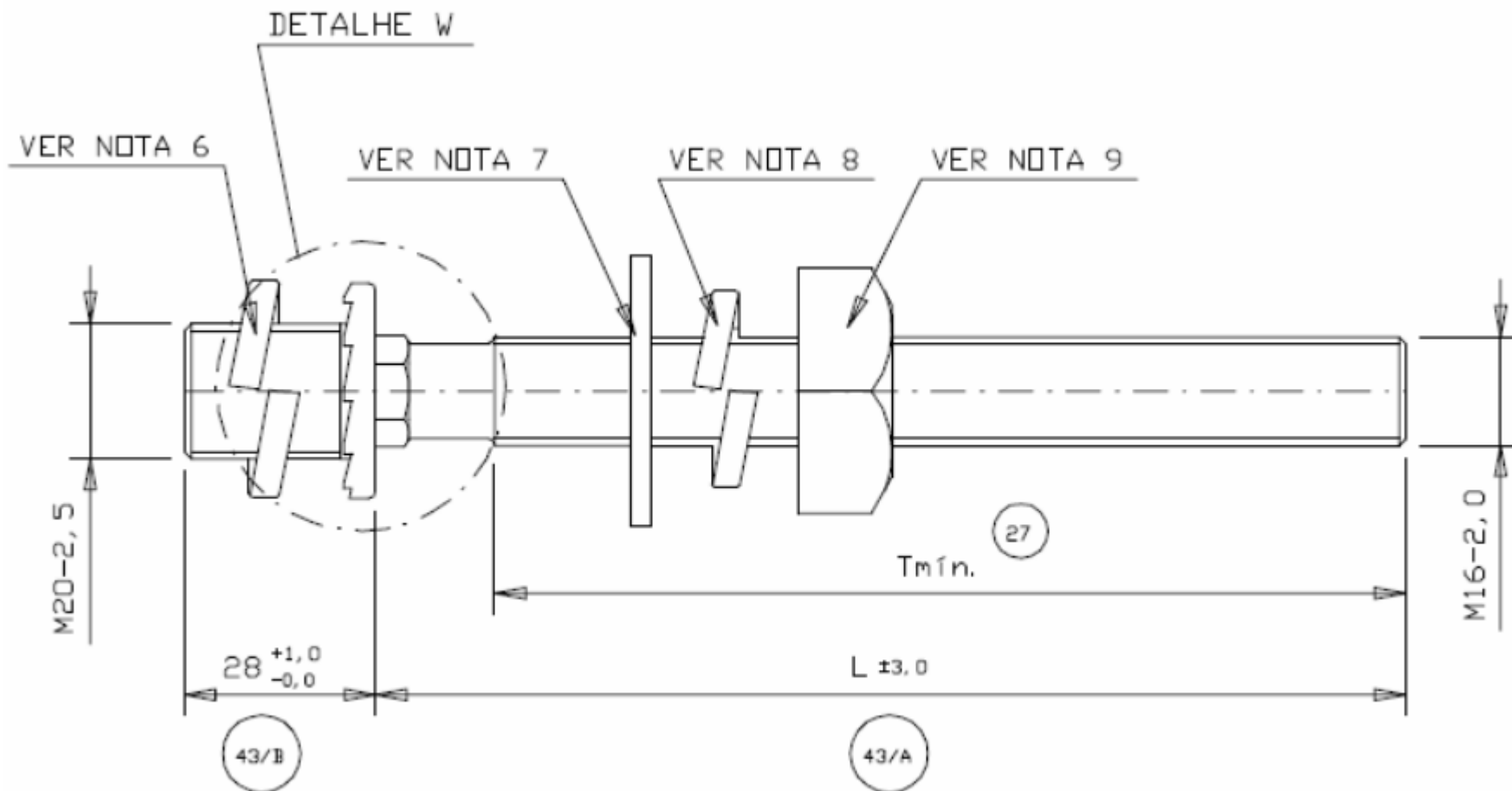
MÉDIA TENSÃO

☎ 11 2384-0155 📱 11 99455-5056

Materiais Elétricos de 15 a 36kV

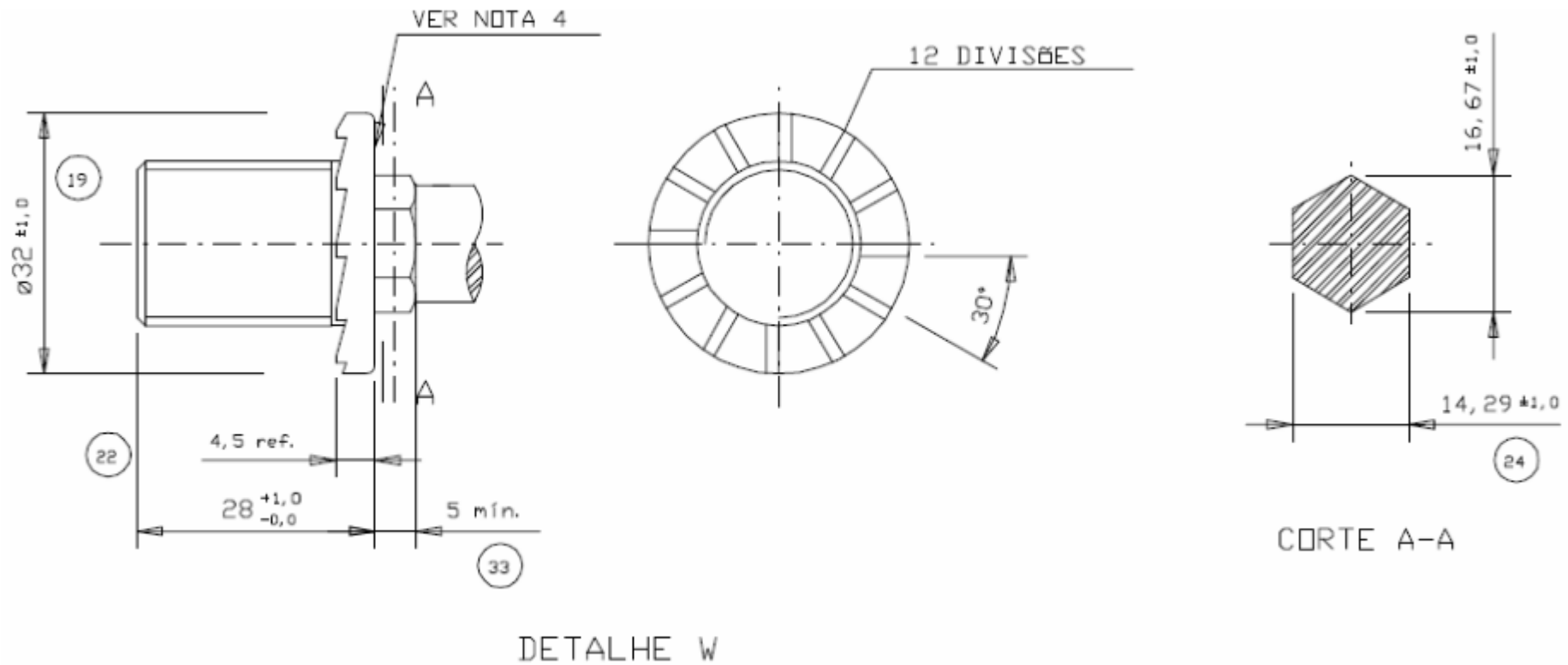
- Acessórios para Cabines Primárias e Cubículos
- Transformadores, Disjuntores, Cabos e Terminações
- Equipamentos de Segurança NR10
- Rede Aérea de Distribuição e Rede Compacta
- Skid e Soluções Fotovoltaicas

Acesse nosso site: www.mediatensao.com.br



Materiais Elétricos de 15 a 36kV

- Acessórios para Cabines Primárias e Cubículos
 - Transformadores, Disjuntores, Cabos e Terminações
 - Equipamentos de Segurança NR10
 - Rede Aérea de Distribuição e Rede Compacta
 - Skid e Soluções Fotovoltaicas
- Acesse nosso site: www.mediatensao.com.br



Materiais Elétricos de 15 a 36kV

- Acessórios para Cabines Primárias e Cubículos
 - Transformadores, Disjuntores, Cabos e Terminações
 - Equipamentos de Segurança NR10
 - Rede Aérea de Distribuição e Rede Compacta
 - Skid e Soluções Fotovoltaicas
- Acesse nosso site: www.mediatensao.com.br

ITEM	L	Tmín.
1	140	60
2	250	132
3	30	25
4	160	80
5	200	60
6	300	132
7	350	132
8	190	102
9	25	20
10	57	47
11	350	150

NOTAS:

- 1 - MATERIAL: AÇO CARBONO ABNT 1010 a 1020.
- 2 - ROSCA M16-2 e M20-2,5 CONFORME NORMA ABNT- NBR 9527/86.
- 3 - ZINCAR A QUENTE CONFORME NORMAS ABNT-NBR's 6323, 7397, 7398, 7399 E 7400.
- 4 - MARCA "MC" COM 5mm DE ALTURA EM ALTO RELEVO.
- 5 - MONTAR O ITEM 3, COM PORCA E ARRUELAS DE PRESSÃO.
- 6 - ARRUELA DE PRESSÃO PARA M20 (DES. PT-033).
- 7 - ARRUELA QUADRADA 3x38xF18mm (DES. PMIN-034).
- 8 - ARRUELA DE PRESSÃO PARA M16 (DES. PT-033).
- 9 - PORCA QUADRADA M16-2mm (DES. PMIN-006).
- 10 - PINO CORRETAMENTE INSTALADO DEVE SUPORTAR ESFORÇO DE FLEXÃO DE 800 daN, CONFORME CELESC.
- 11 - AS PEÇAS DEVEM SER ISENTAS DE REBARBAS E CANTOS VIVOS.