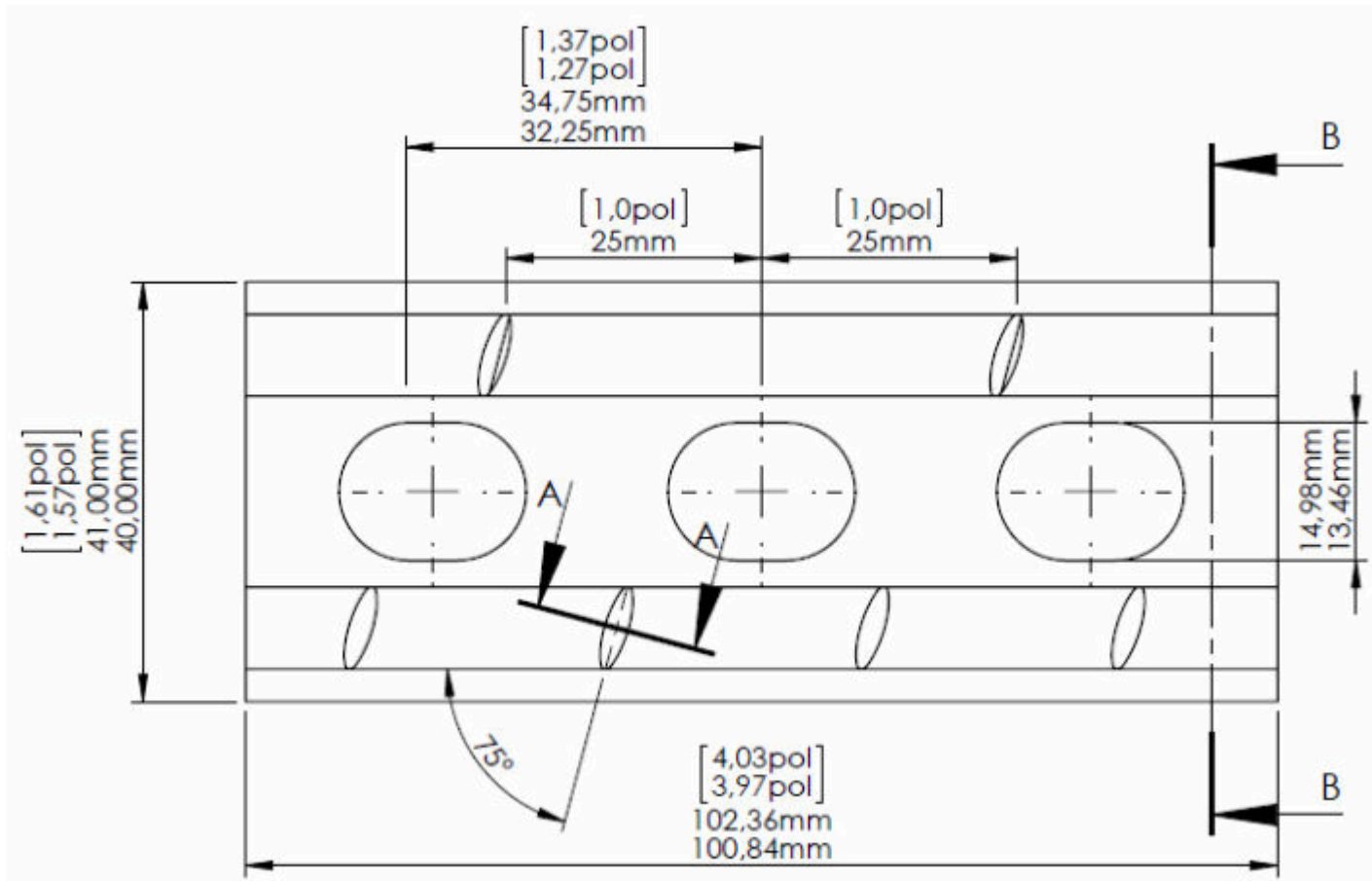


Materiais Elétricos de 15 a 36kV

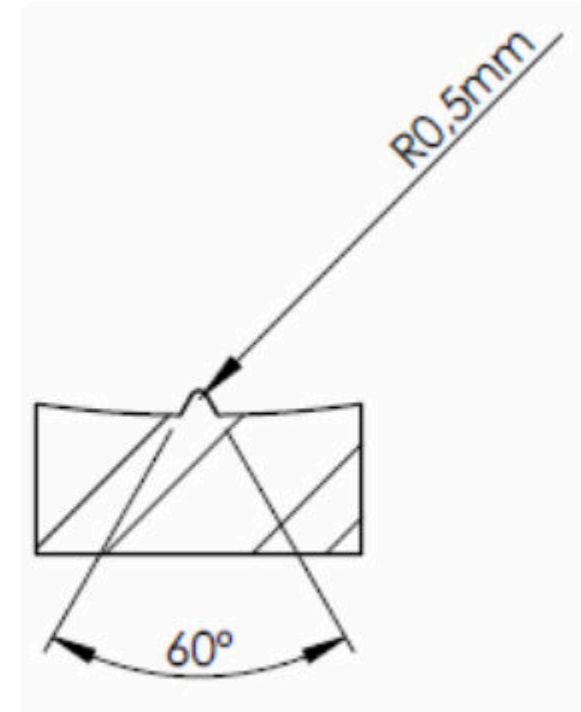
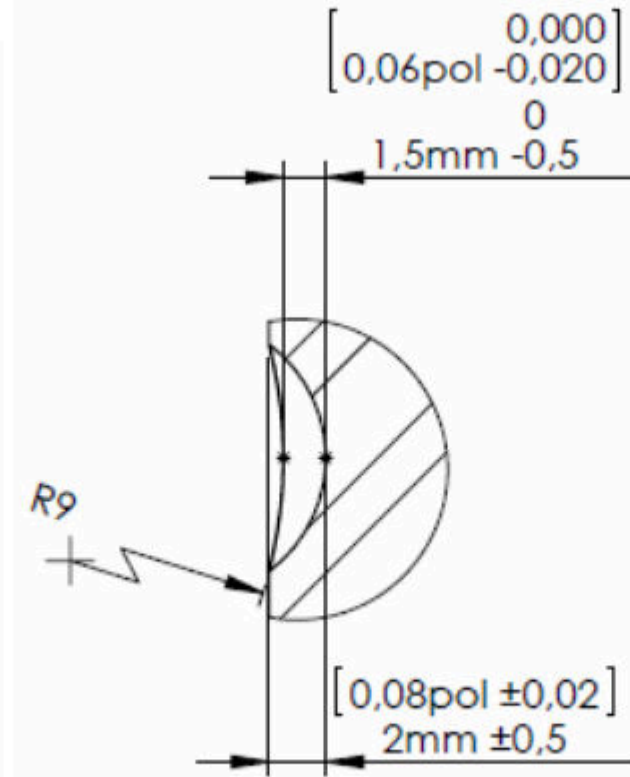
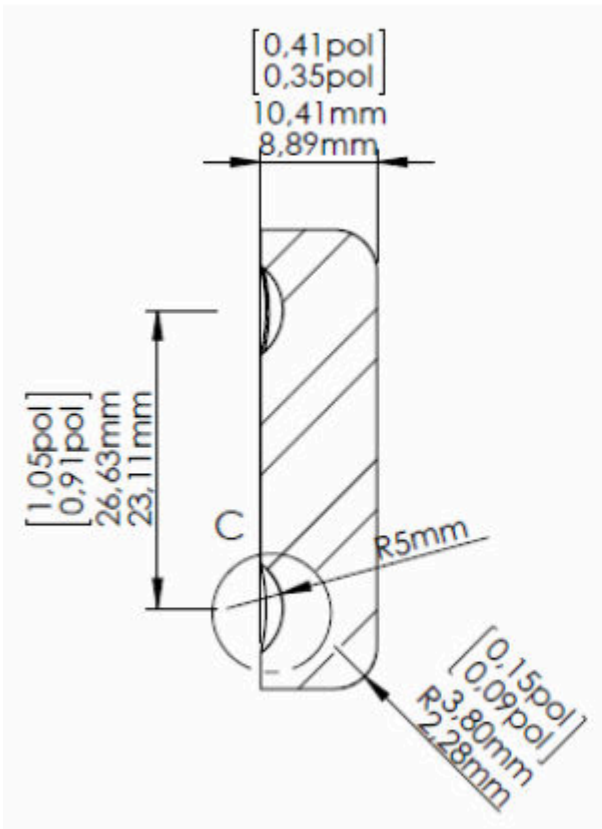
- Acessórios para Cabines Primárias e Cubículos
- Transformadores, Disjuntores, Cabos e Terminações
- Equipamentos de Segurança NR10
- Rede Aérea de Distribuição e Rede Compacta
- Skid e Soluções Fotovoltaicas

Acesse nosso site: www.mediatensao.com.br



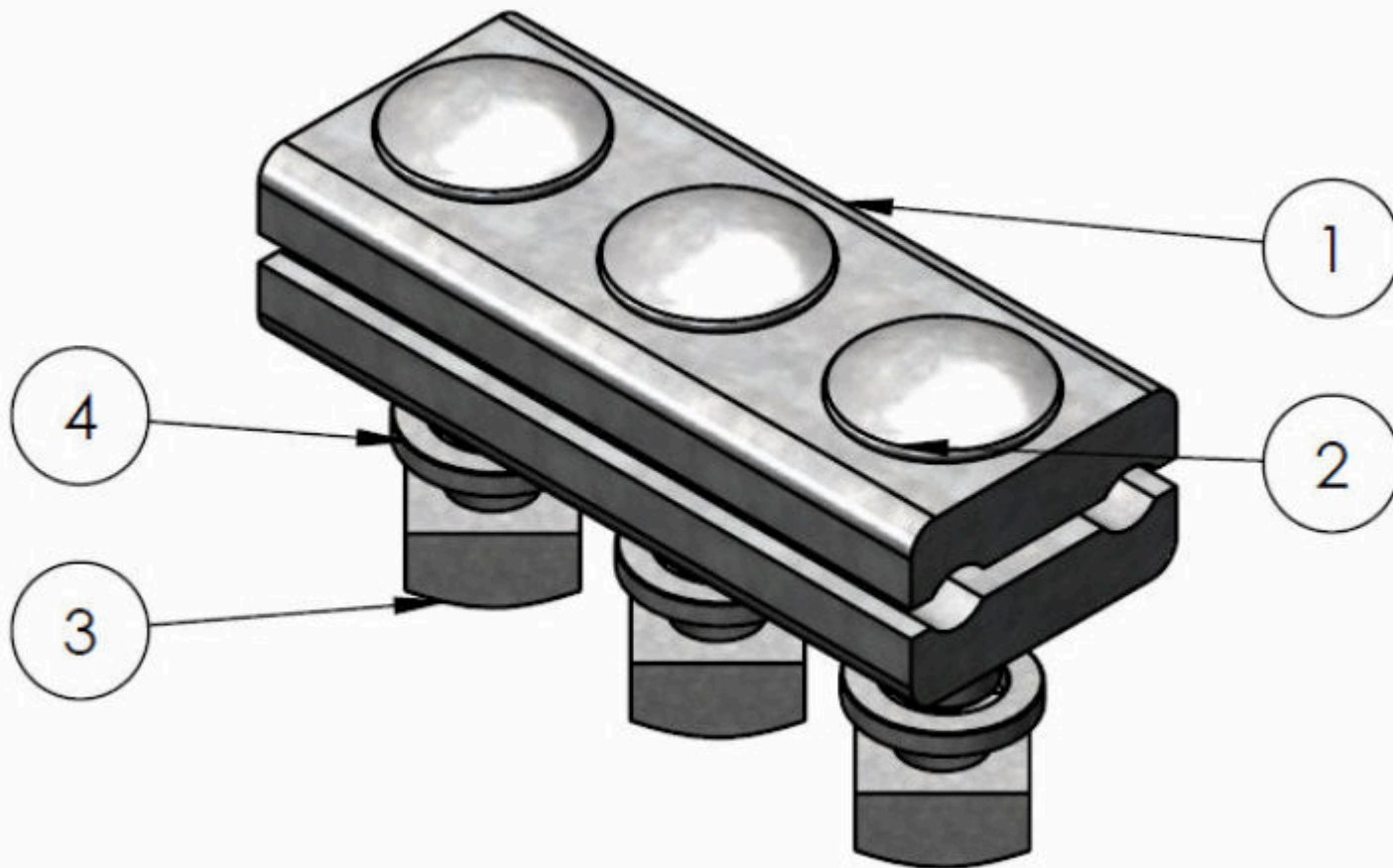
Materiais Elétricos de 15 a 36kV

- Acessórios para Cabines Primárias e Cubículos
 - Transformadores, Disjuntores, Cabos e Terminações
 - Equipamentos de Segurança NR10
 - Rede Aérea de Distribuição e Rede Compacta
 - Skid e Soluções Fotovoltaicas
- Acesse nosso site: www.mediatensao.com.br



Materiais Elétricos de 15 a 36kV

- Acessórios para Cabines Primárias e Cubículos
 - Transformadores, Disjuntores, Cabos e Terminações
 - Equipamentos de Segurança NR10
 - Rede Aérea de Distribuição e Rede Compacta
 - Skid e Soluções Fotovoltaicas
- Acesse nosso site: www.mediatensao.com.br





Materiais Elétricos de 15 a 36kV

- Acessórios para Cabines Primárias e Cubículos
 - Transformadores, Disjuntores, Cabos e Terminações
 - Equipamentos de Segurança NR10
 - Rede Aérea de Distribuição e Rede Compacta
 - Skid e Soluções Fotovoltaicas
- Acesse nosso site: www.mediatensao.com.br

Notas :

1. Marcar "MC" mês e ano de fabricação em alto ou baixo relevo de forma indelével.
2. Resistência mecânica :
- Não especificada.