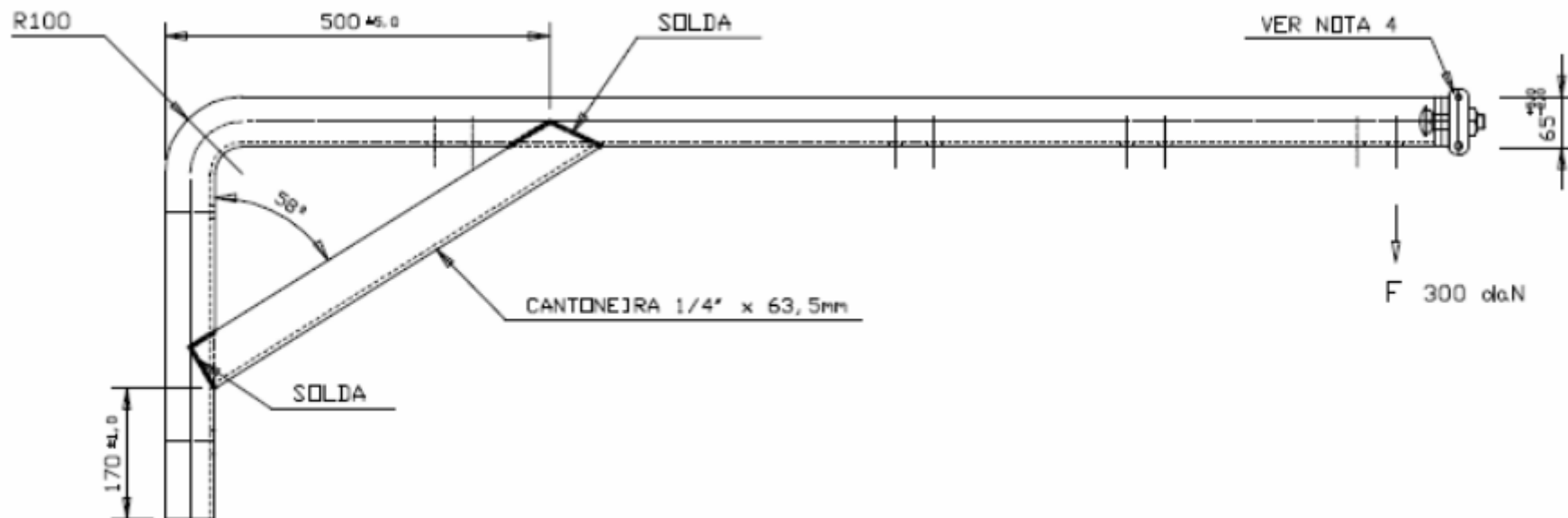


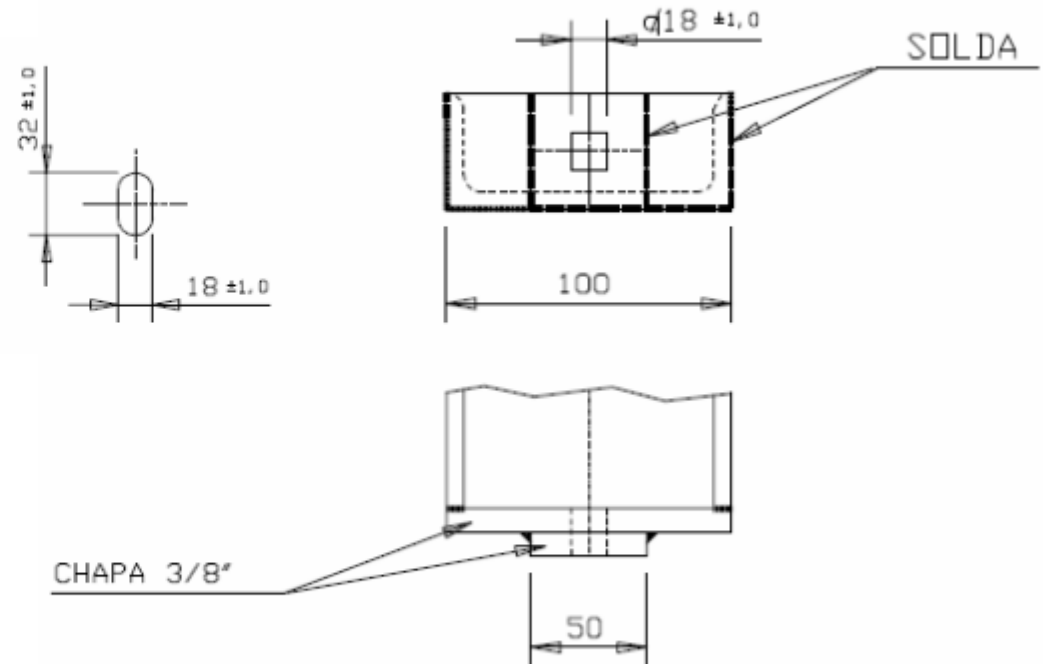
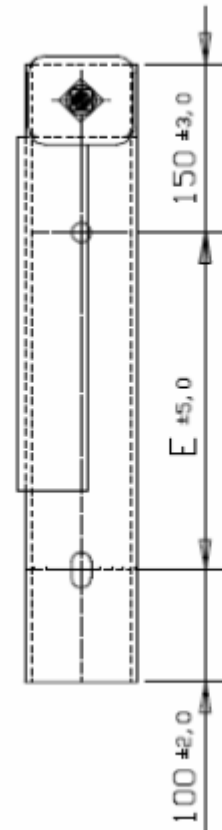
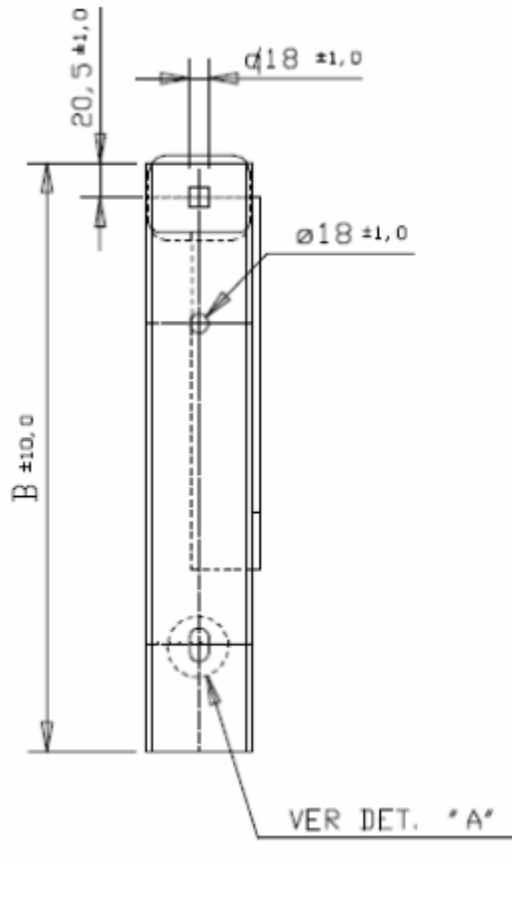
Materiais Elétricos de 15 a 36kV

- Acessórios para Cabines Primárias e Cubículos
 - Transformadores, Disjuntores, Cabos e Terminações
 - Equipamentos de Segurança NR10
 - Rede Aérea de Distribuição e Rede Compacta
 - Skid e Soluções Fotovoltaicas
- Acesse nosso site: www.mediatensao.com.br



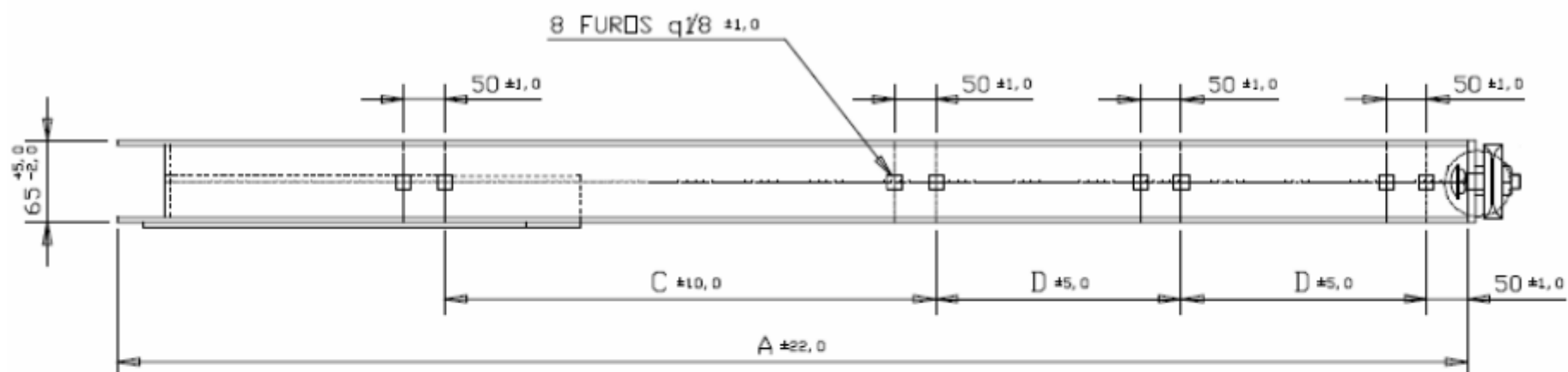
Materiais Elétricos de 15 a 36kV

- Acessórios para Cabines Primárias e Cubículos
 - Transformadores, Disjuntores, Cabos e Terminações
 - Equipamentos de Segurança NR10
 - Rede Aérea de Distribuição e Rede Compacta
 - Skid e Soluções Fotovoltaicas
- Acesse nosso site: www.mediatensao.com.br



Materiais Elétricos de 15 a 36kV

- Acessórios para Cabines Primárias e Cubículos
 - Transformadores, Disjuntores, Cabos e Terminações
 - Equipamentos de Segurança NR10
 - Rede Aérea de Distribuição e Rede Compacta
 - Skid e Soluções Fotovoltaicas
- Acesse nosso site: www.mediatensao.com.br



CLASSE	ITEM	A	B	C	D	E
13,8 KV	1	1250	450	400	200	200
34,5 KV	2	1650	550	600	300	300

NOTAS:

- 1 - MATERIAL: AÇO CARBONO ABNT 1010 à 1020.
PERFIL "U" 65x63x6,35mm DOBRADO.
- 2 - ZINCAR A QUENTE CONFORME NORMAS ABNT - NBR's 6323; 7397; 7398; 7399; 7400 E 8158/83 (TAB. 01)
- 3 - MARCA "MC + ANO DE FABRICAÇÃO" COM 10MM DE ALTURA EM BAIXO RELEVO.
- 4 - CONECTOR EM LIGA DE ALUMÍNIO - DEVE CONTER 2 CANAIS P/ ACOMODAR CABOS MENSAGEIROS, DE UM LADO 8mm E DO OUTRO $\varnothing 8$ à 10mm; ALÉM DE UM DISPOSITIVO INTERNO QUE IMPEÇA O GIRO DE UMA PARTE SOBRE A OUTRA.
- 5 - AS PEÇAS DEVEM SER ISENTAS DE REBARBAS E CANTOS VIVOS.