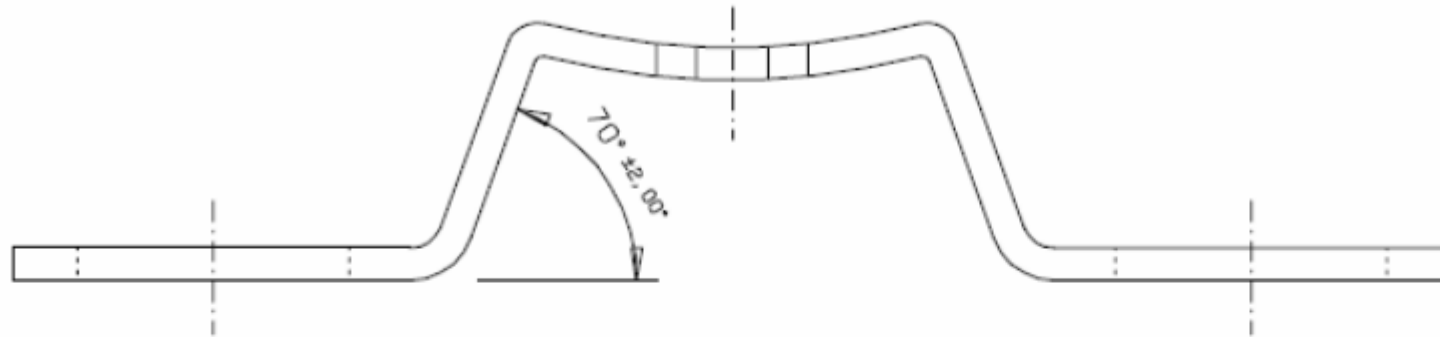
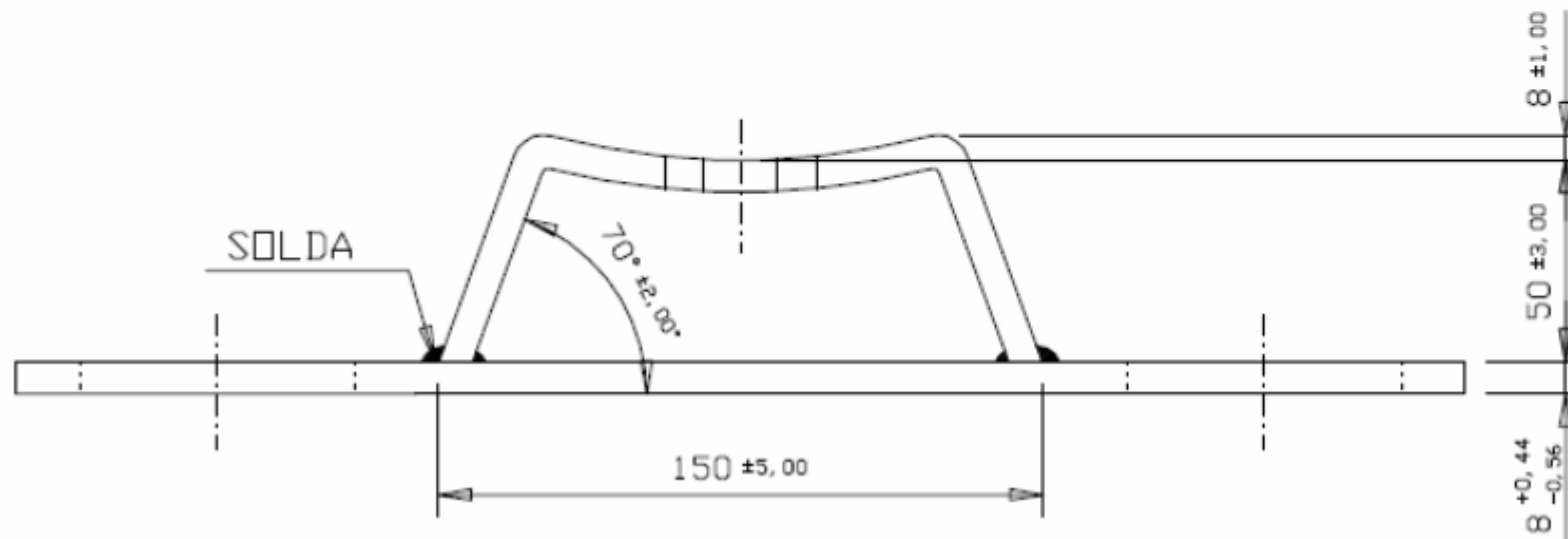


Materiais Elétricos de 15 a 36kV

- Acessórios para Cabines Primárias e Cubículos
 - Transformadores, Disjuntores, Cabos e Terminações
 - Equipamentos de Segurança NR10
 - Rede Aérea de Distribuição e Rede Compacta
 - Skid e Soluções Fotovoltaicas
- Acesse nosso site: www.mediatensao.com.br



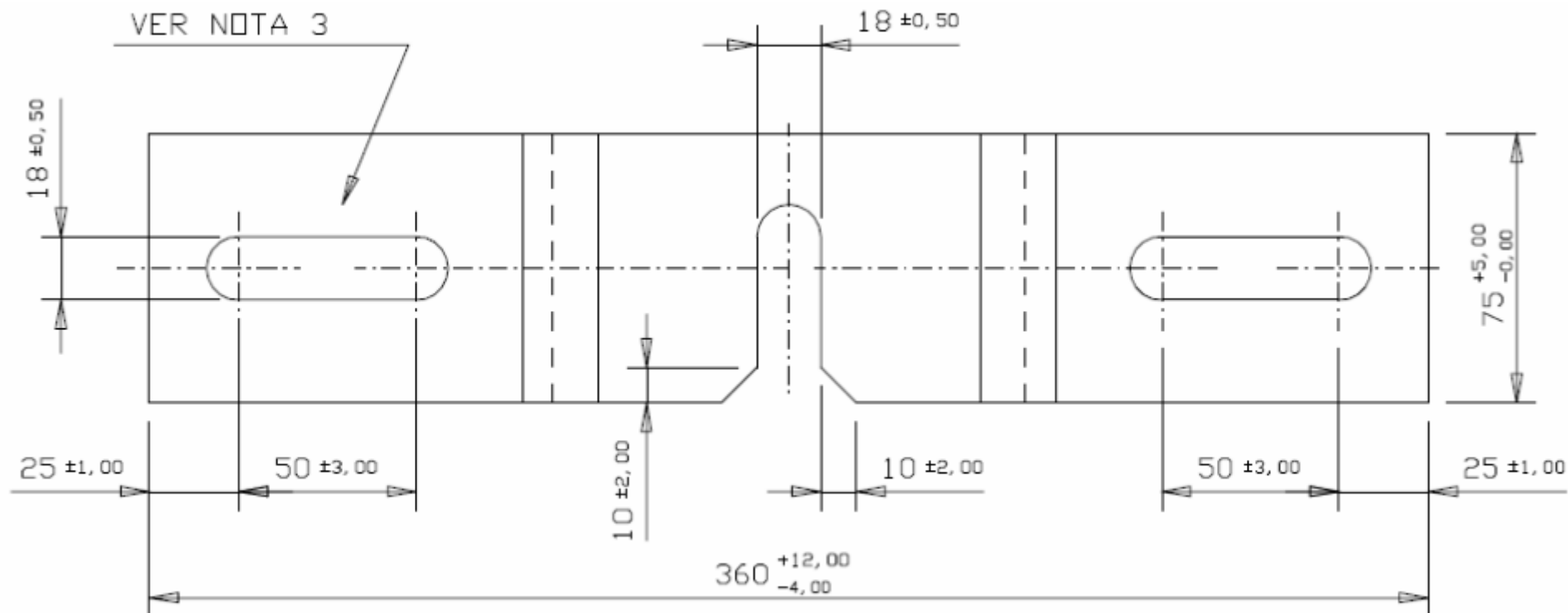
ESTAMPADO



BASE SOLDADA

Materiais Elétricos de 15 a 36kV

- Acessórios para Cabines Primárias e Cubículos
 - Transformadores, Disjuntores, Cabos e Terminações
 - Equipamentos de Segurança NR10
 - Rede Aérea de Distribuição e Rede Compacta
 - Skid e Soluções Fotovoltaicas
- Acesse nosso site: www.mediatensao.com.br



NOTAS:

- 1 - MATERIAL: AÇO CARBONO ABNT 1010 A 1020.
- 2 - ZINCAR A QUENTE CONFORME NORMA ABNT-NBR's 6323, 7397, 7398, 7399, 7400, 8158 (TAB. 1).
- 3 - MARCA "MC + MÊS E ANO DE FABRICAÇÃO" COM 10mm DE ALTURA EM BAIXO RELEVO.
- 4 - RESISTÊNCIAS MECÂNICAS CONFORME NORMA ABNT PROJETO 31 513.04-002/1990 FIGURA 10.
- 5 - AS PEÇAS DEVEM SER ISENTAS DE REBARBAS E CANTOS VIVOS.