

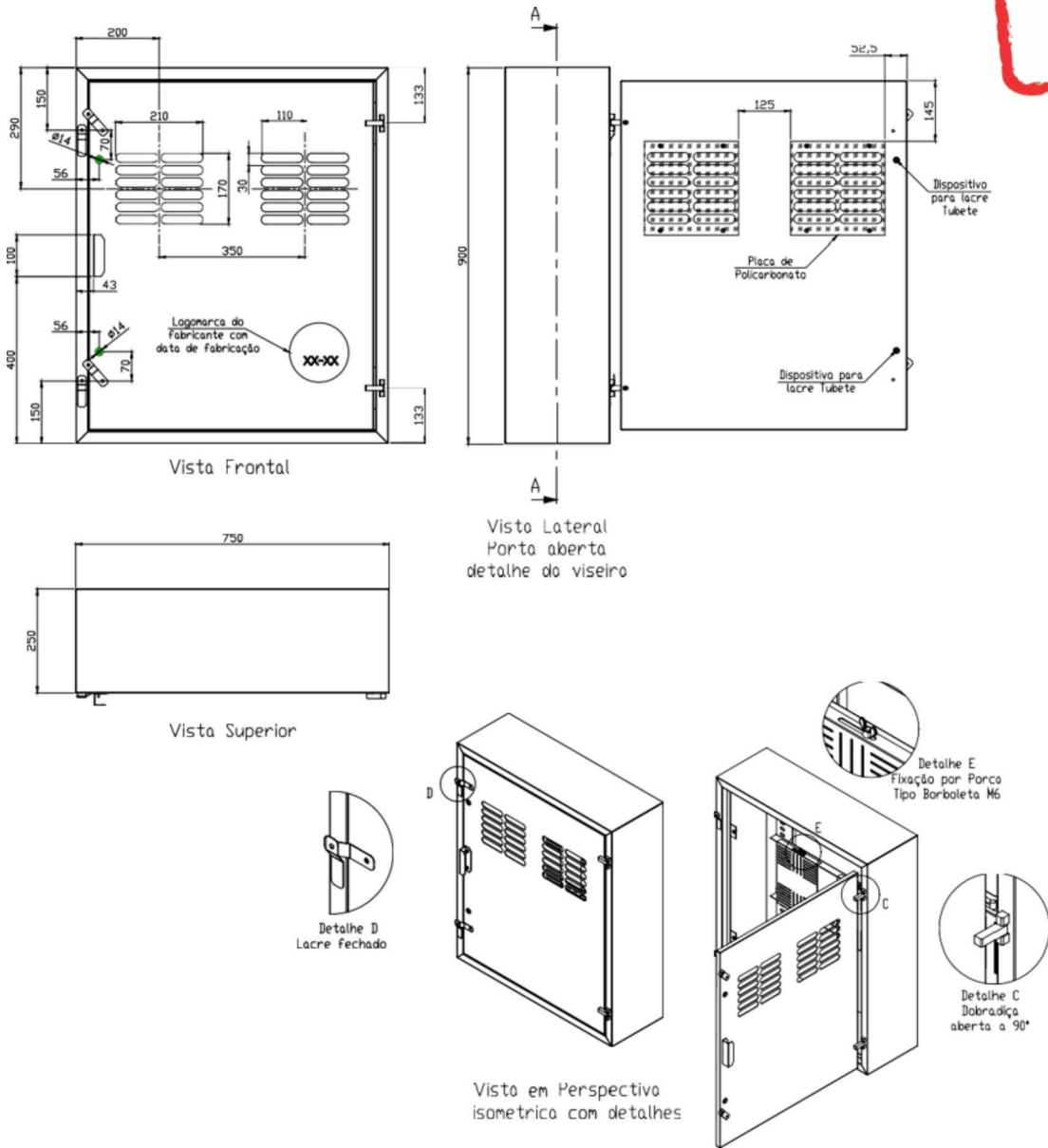
Assunto: Fornecimento de Energia Elétrica em Tensão Primária de Distribuição até 34,5 kV

Áreas de aplicação

Perímetro: Brasil
 Função Apoio: -
 Função Serviço: -
 Linha de Negócio: Infraestrutura e Redes

8. ANEXOS

8.1 Desenho 1: Caixa de Medição Tipo A4



Assunto: Fornecimento de Energia Elétrica em Tensão Primária de Distribuição até 34,5 kV

Áreas de aplicação

Perímetro: Brasil
 Função Apoio: -
 Função Serviço: -
 Linha de Negócio: Infraestrutura e Redes

8.2 Desenho 2: Montagem interna da Caixa de Medição Tipo A4

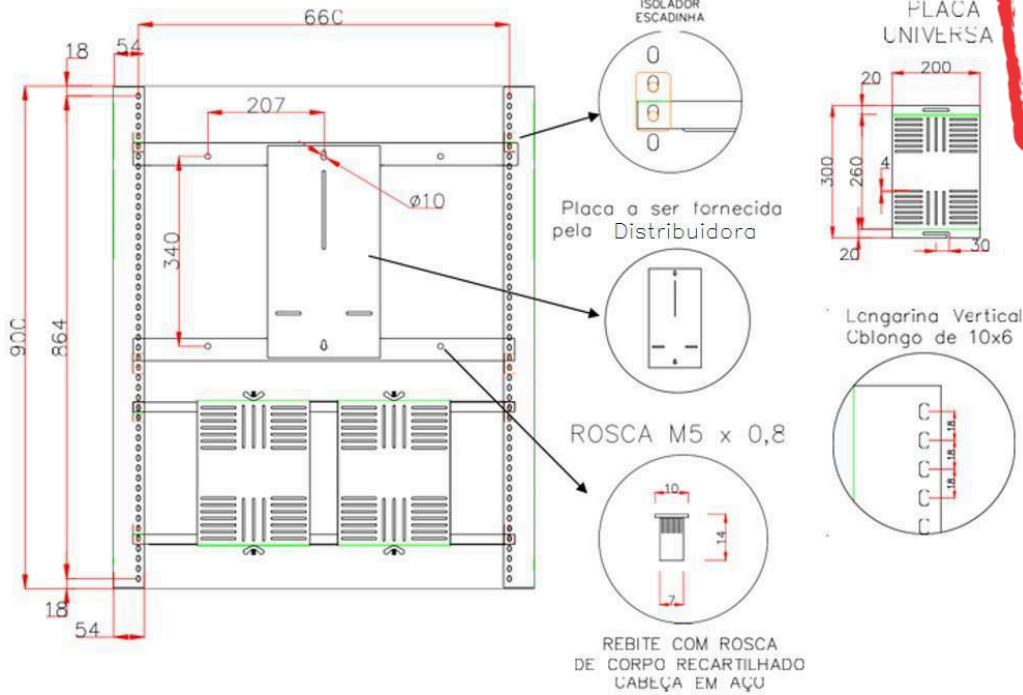


Figura 1: vista interna



Figura 2: Detalhe da longarina e aplicação dos isoladores



Assunto: Fornecimento de Energia Elétrica em Tensão Primária de Distribuição até 34,5 kV

Áreas de aplicação

Perímetro: Brasil
 Função Apoio: -
 Função Serviço: -
 Linha de Negócio: Infraestrutura e Redes

8.3 Desenho 3: Detalhe de fixação do suporte da antena e cabo de controle

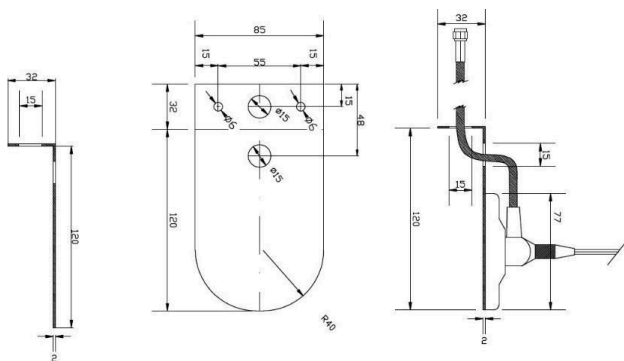
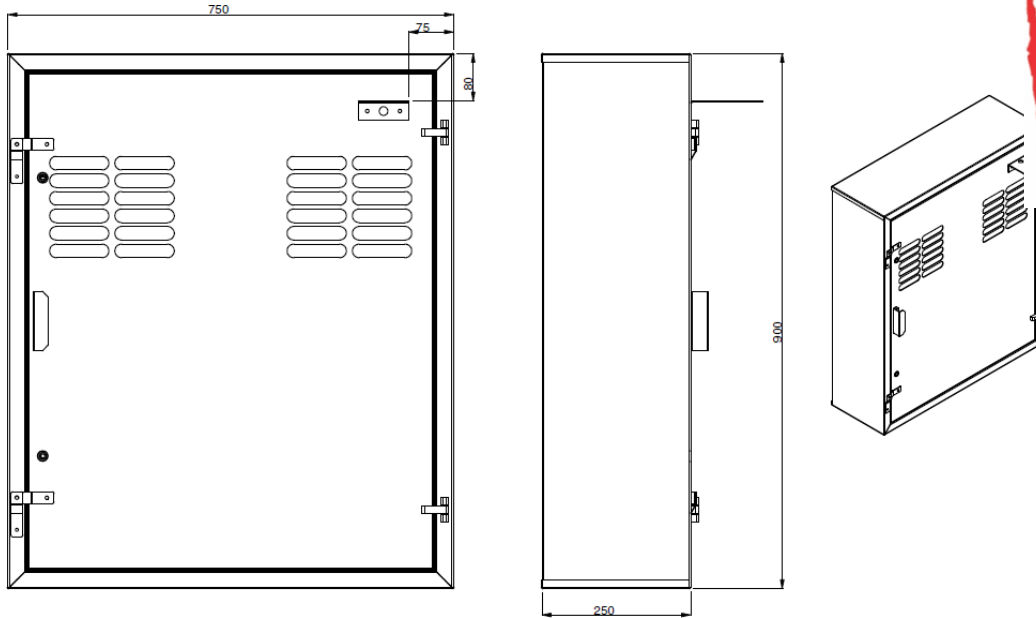


Figura 3: Suporte de fixação da antena cabos de controle e medição

Figura 4: Aterramento das blindagens dos

Nota: o suporte da antena pode ser instalado também na lateral da caixa de medição.