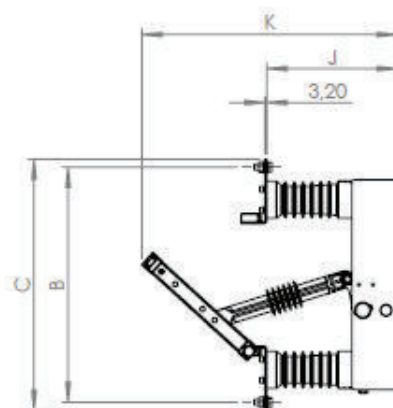
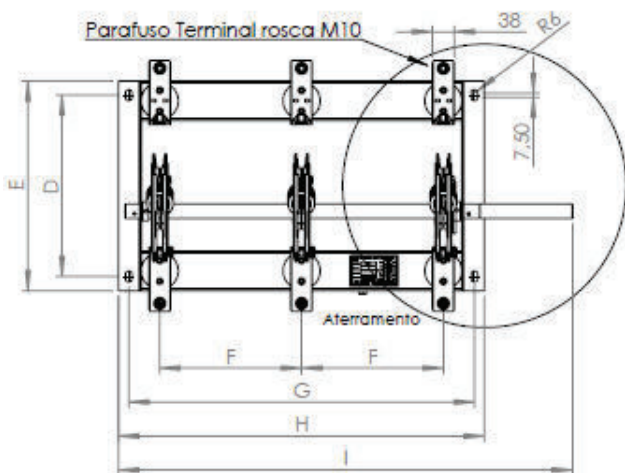


DESENHOS OU DADOS TÉCNICOS ORIENTATIVOS.  
 PODEM SER ALTERADOS SEM AVISO PRÉVIO.

**Materiais Elétricos de 15 a 36 kV**

- Acessórios para Cabines Primárias e Subestações
- Transformadores, Disjuntores, Cabos e Terminações
- Estrados de Borracha e Luvas Isolantes
- Equipamentos de Segurança NR10
- Rede Aérea de Distribuição e Rede Compacta

Acesse nosso site: [www.mediatensao.com.br](http://www.mediatensao.com.br)



Cotas em Milímetros														
Tensão Nominal kV	Corrente Nominal A	Nível Básico de Isolamento kV	A	B	C	D	E	F	G	H	I	J	K	Peso kg
7,2	400	60												
15	400	95	X	415	443	320	370	250	609	645	800	230	480	
17,5	400	110	X	415	443	320	370	250	609	645	800	255		
25	400	125	X	490	518	395	445	300	709	745	900	290		
36	400	170												

A tolerância em medidas dos nossos produtos é de +1mm/-1mm

Corrente de Curta Duração Simétrica 16kA/15seg

Corrente Dinâmica de Crista 41,6kA

Modelos de Alavancas

Fig.1



Fig.2

Figura 1 Alavanca para Punho de Manobra mod. AC  
 Figura 2 Alavanca para Vara de Manobra mod. AV  
 Obs.: Acompanha seccionador apenas 1 modelo a ser definido pelo usuário.

Modelos de Comandos para Acionamento Manual. OPCIONAL. NÃO ACOMPANHA SECCIONADOR

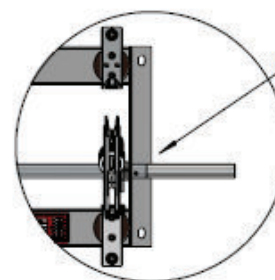
Fig.3



Fig.4

Figura 3 Punho de Manobra (Veja modelos no catálogo)  
 Figura 4 Comando Rotativo (Veja modelos no catálogo)

Prolongador de eixo que acompanha seccionador.



O Prolongador de eixo de fábrica com 163 mm pode ser instalado de ambos os lados. Desta forma, o seccionador fica de fácil aplicação em cubículos compactos. Tanto eixo do seccionador, quanto prolongador, tem furo passante de fábrica, e acompanha parafuso allen cabeça cilíndrica, arruela de pressão e porca.

