



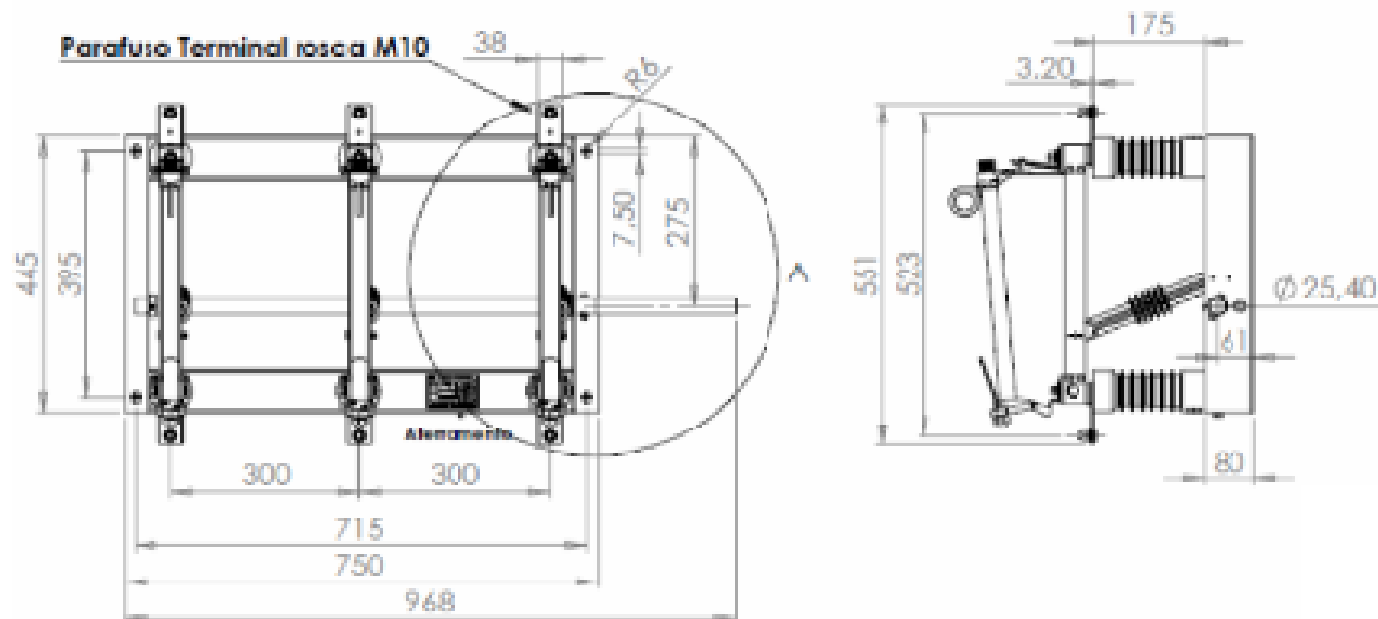
MÉDIA TENSÃO

☎ 11 2384-0155 📱 11 99455-5056

### Materiais Elétricos de 15 a 36kV

- Acessórios para Cabines Primárias e Cubículos
- Transformadores, Disjuntores, Cabos e Terminações
- Equipamentos de Segurança NR10
- Rede Aérea de Distribuição e Rede Compacta
- Skid e Soluções Fotovoltaicas

Acesse nosso site: [www.mediatensao.com.br](http://www.mediatensao.com.br)



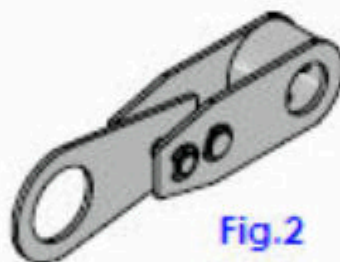
**Materiais Elétricos de 15 a 36kV**

- Acessórios para Cabines Primárias e Cubículos
  - Transformadores, Disjuntores, Cabos e Terminações
  - Equipamentos de Segurança NR10
  - Rede Aérea de Distribuição e Rede Compacta
  - Skid e Soluções Fotovoltaicas
- Acesse nosso site: [www.mediatensao.com.br](http://www.mediatensao.com.br)

**Modelos de Comandos para  
Acionamento Manual  
OPCIONAL  
NÃO ACOMPANHA SECCIONADOR**

**Modelos de Alavancas**

**Fig.1**



**Fig.2**

**Figura 1** Alavanca para Punho de Manobra mod. AC  
**Figura 2** Alavanca para Vara de Manobra mod. AV

Obs.: Acompanha seccionador apenas 1 modelo a ser definido pelo usuário.

**Fig.3**



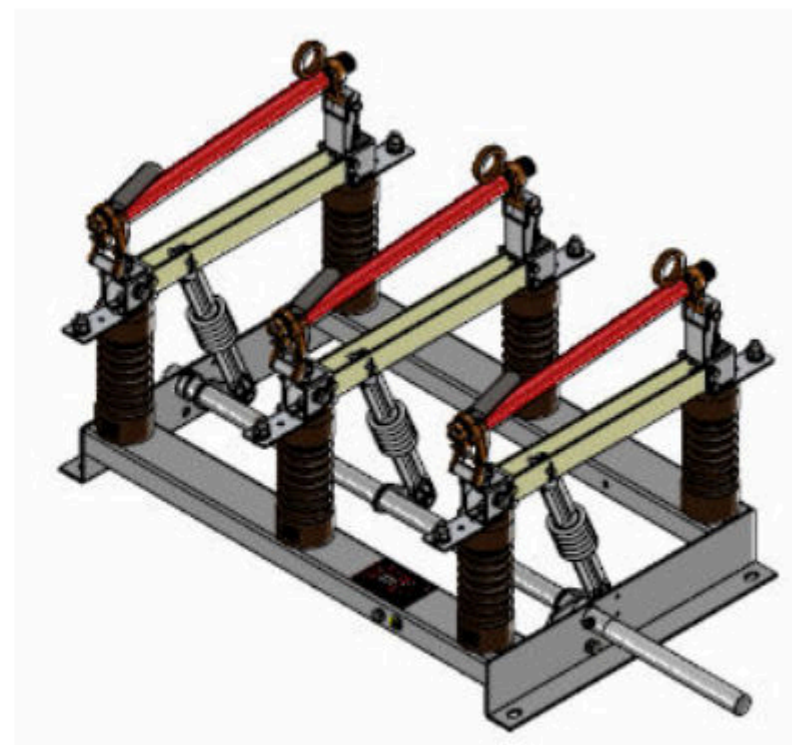
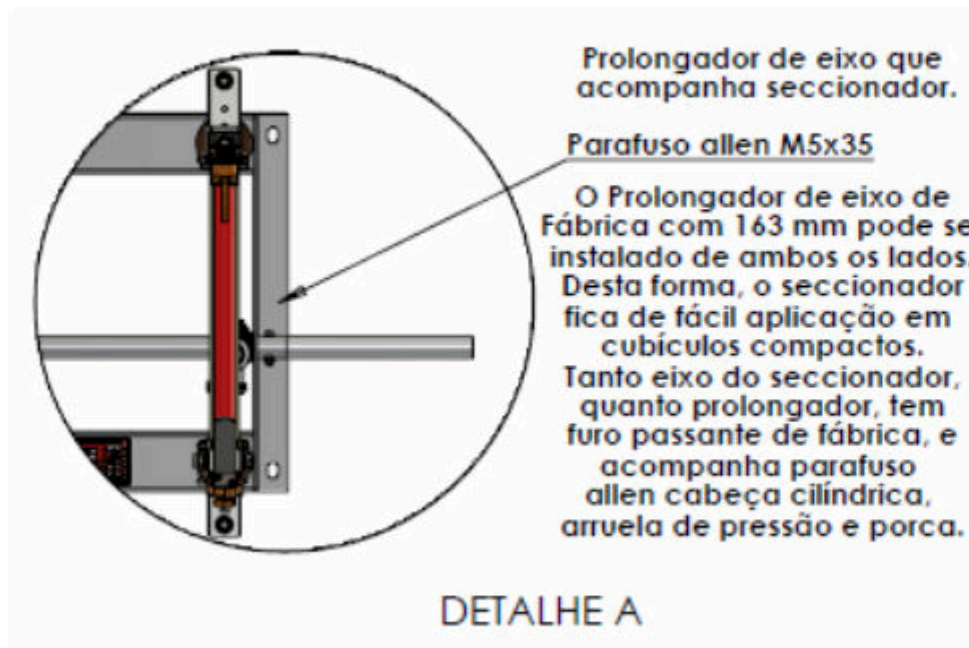
**Fig.4**



**Figura 3** Punho de Manobra (Veja modelos no catálogo)  
**Figura 4** Comando Rotativo (Veja modelos no catálogo)

**Materiais Elétricos de 15 a 36kV**

- Acessórios para Cabines Primárias e Cubículos
  - Transformadores, Disjuntores, Cabos e Terminações
  - Equipamentos de Segurança NR10
  - Rede Aérea de Distribuição e Rede Compacta
  - Skid e Soluções Fotovoltaicas
- Acesse nosso site: [www.mediatensao.com.br](http://www.mediatensao.com.br)



**Materiais Elétricos de 15 a 36kV**

- Acessórios para Cabines Primárias e Cubículos
  - Transformadores, Disjuntores, Cabos e Terminações
  - Equipamentos de Segurança NR10
  - Rede Aérea de Distribuição e Rede Compacta
  - Skid e Soluções Fotovoltaicas
- Acesse nosso site: [www.mediatensao.com.br](http://www.mediatensao.com.br)

<b>Cotas em Milímetros</b>			
<b>Tensão Nominal kV</b>	<b>Corrente Nominal A</b>	<b>Nível Básico de Isolamento kV</b>	<b>Peso kg</b>
15	100	95	
17,5	100	110	
<b>A tolerância em medidas dos nossos produtos é de +1mm/-1mm</b>			
<b>Não acompanha os elos fusíveis</b>			
<b>Corrente de Curta Duração Simétrica 2kA/1Seg</b>			
<b>Corrente Dinâmica de Crista 5kA</b>			