

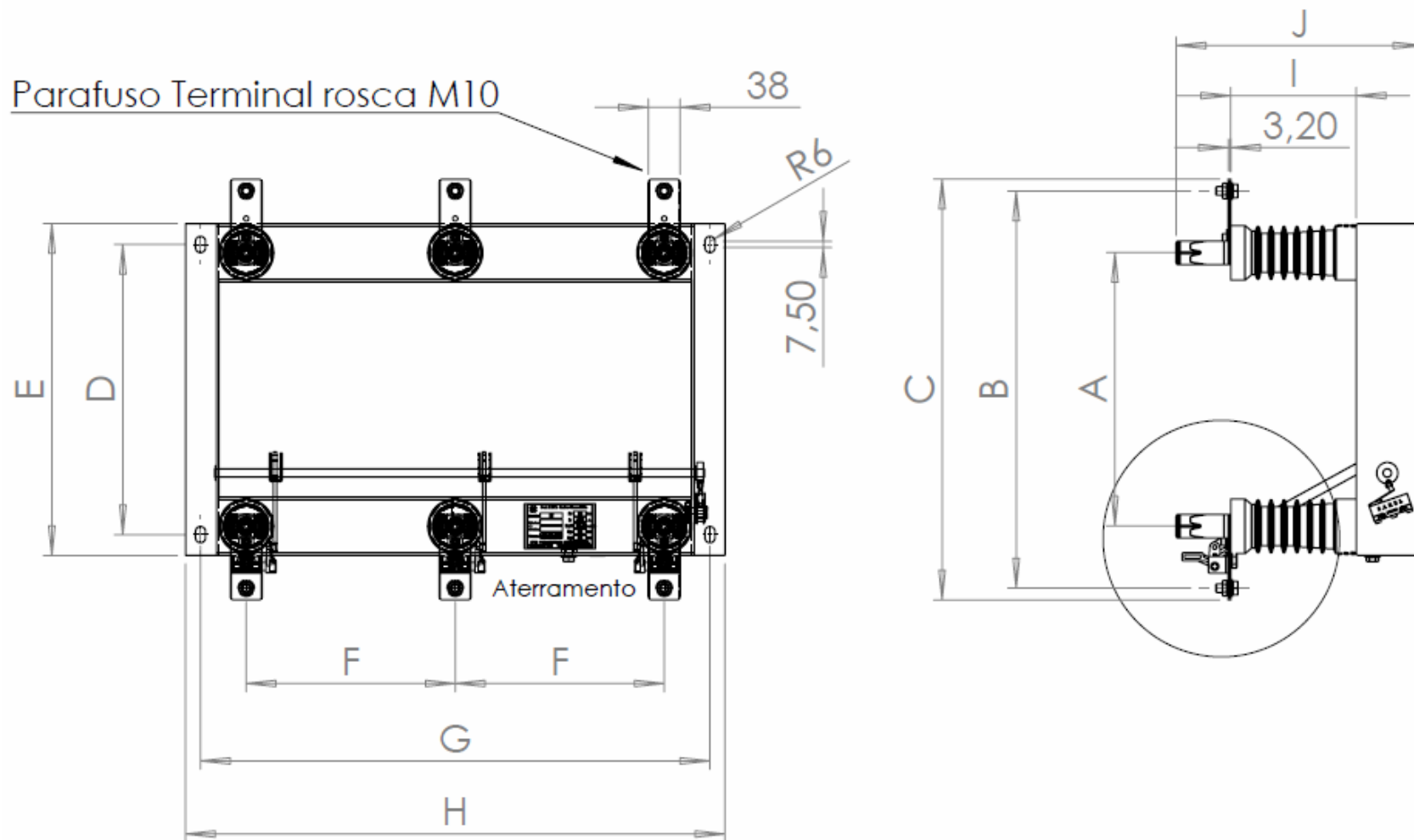
DESENHOS OU DADOS TÉCNICOS ORIENTATIVOS.

PODEM SER ALTERADOS SEM AVISO PRÉVIO.

Materiais Elétricos de 15 a 36 kV

- Acessórios para Cabines Primárias e Subestações
- Transformadores, Disjuntores, Cabos e Terminações
- Estrados de Borracha e Luvas Isolantes
- Equipamentos de Segurança NR10
- Rede Aérea de Distribuição e Rede Compacta

Acesse nosso site: www.mediatensao.com.br



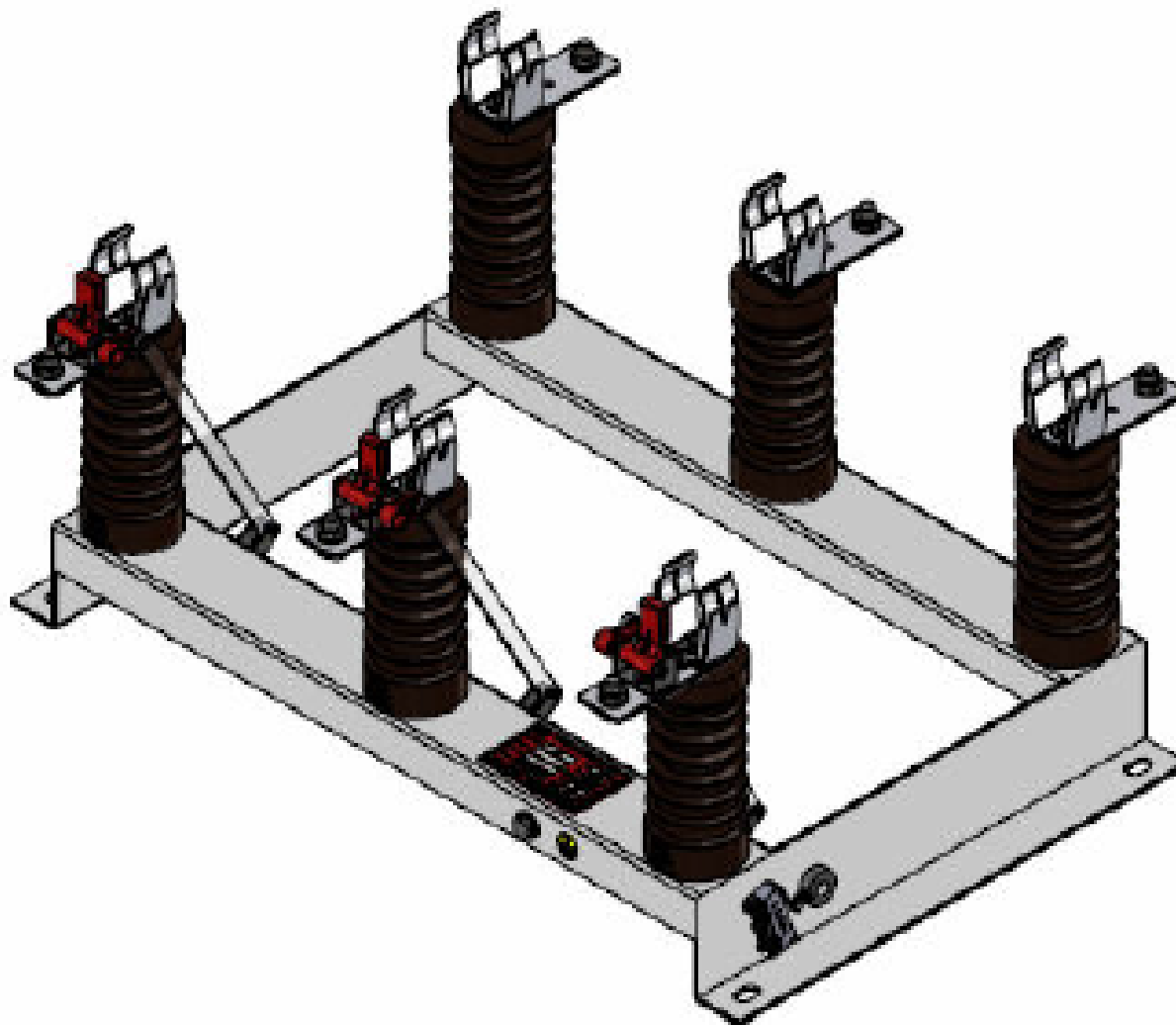
DESENHOS OU DADOS TÉCNICOS ORIENTATIVOS.

PODEM SER ALTERADOS SEM AVISO PRÉVIO.

Materiais Elétricos de 15 a 36 kV

- Acessórios para Cabines Primárias e Subestações
- Transformadores, Disjuntores, Cabos e Terminações
- Estrados de Borracha e Luvas Isolantes
- Equipamentos de Segurança NR10
- Rede Aérea de Distribuição e Rede Compacta

Acesse nosso site: www.mediatensao.com.br

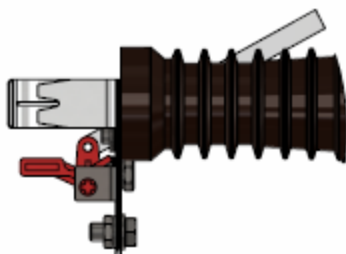


DESENHOS OU DADOS TÉCNICOS ORIENTATIVOS.
PODEM SER ALTERADOS SEM AVISO PRÉVIO.

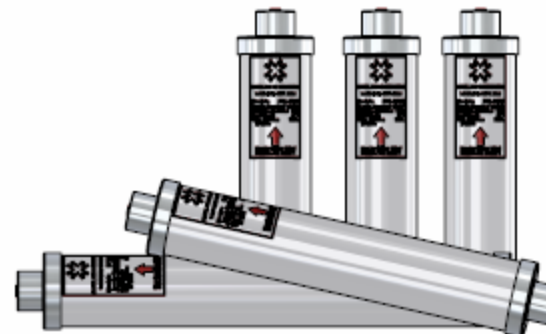
Materiais Elétricos de 15 a 36 kV

- Acessórios para Cabines Primárias e Subestações
- Transformadores, Disjuntores, Cabos e Terminações
- Estrados de Borracha e Luvas Isolantes
- Equipamentos de Segurança NR10
- Rede Aérea de Distribuição e Rede Compacta

Acesse nosso site: www.mediatensao.com.br



Detalhe Sistema de Sinalização
para fusível queimado por
meio de contato auxiliar,
fornecimento opcional.
Fusível fornecimento opcional.



Para Fusível Limitador de Corrente tipo HH
(Veja modelos no catálogo)

DESENHOS OU DADOS TÉCNICOS ORIENTATIVOS.
PODEM SER ALTERADOS SEM AVISO PRÉVIO.

Materiais Elétricos de 15 a 36 kV

- Acessórios para Cabines Primárias e Subestações
- Transformadores, Disjuntores, Cabos e Terminações
- Estrados de Borracha e Luvas Isolantes
- Equipamentos de Segurança NR10
- Rede Aérea de Distribuição e Rede Compacta

Acesse nosso site: www.mediatensao.com.br

Cotas em Milímetros														
Tensão Nominal kV	Corrente Nominal A	Nível Básico de Isolamento kV	A	B	C	D	E	F	G	H	I	J	K	Peso kg
7,2	400	60												
15	400	95	327	475	503	347	397	250	609	645	150	295	x	
17,5	400	110	327	475	503	347	397	250	609	645	175	320	x	
25	400	125	477	625	653	497	547	300	709	745	220	365	x	
36	400	170												
<p>Obs.: Cotas A/B/C/D/E variam de acordo com o tamanho do fusível a ser aplicado. Como referência aplicamos no desenho : * 15kV e 17,5kV o tamanho 325mm * 25kV o tamanho 475mm</p>														
A tolerância em medidas dos nossos produtos é de +1mm/-1mm														
Corrente de Curta Duração Simétrica 16kA/1Seg														
Corrente Dinâmica de Crista 41,6kA														