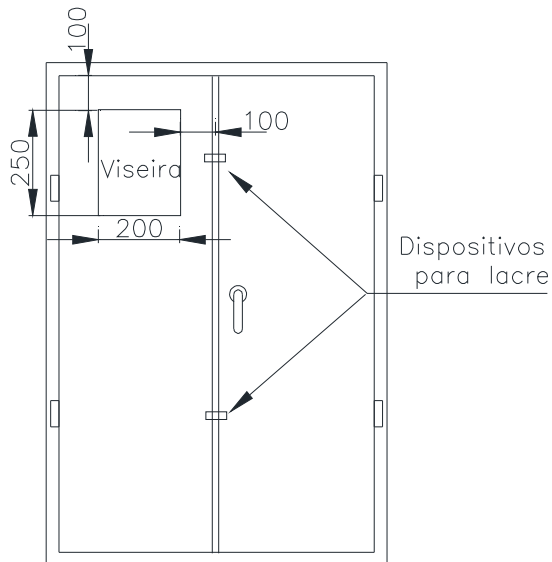
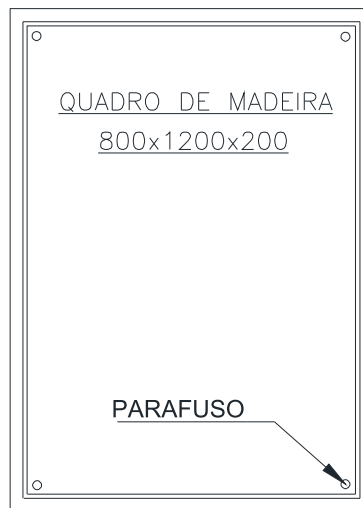


DES.32 – CAIXA DO CONJUNTO DE MEDIÇÃO NA MÉDIA TENSÃO
(uso exclusivo para cubículo blindado convencional isolado a ar)

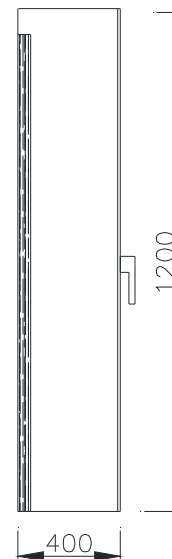
↗ A



VISTA FRONTAL COM TAMPA

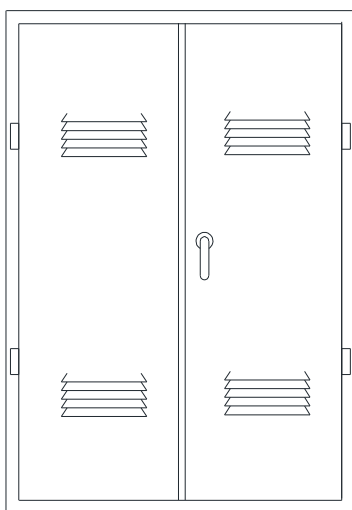


VISTA FRONTAL SEM PORTA

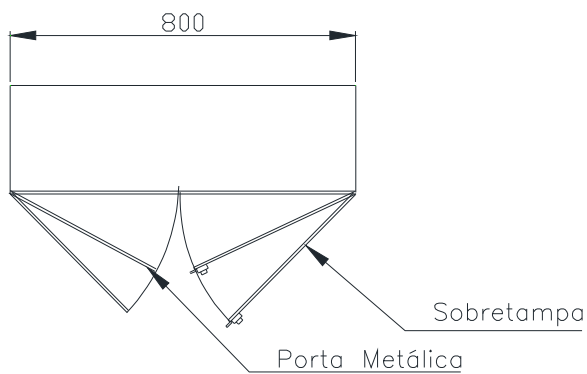


CORTE A-A

↘ A



VISTA FRONTAL COM SOBRETAMPA



PLANTA