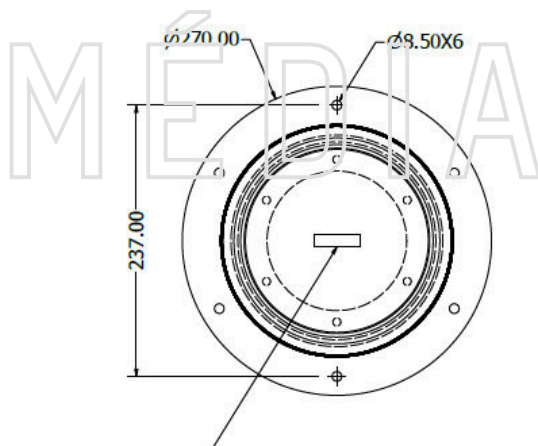
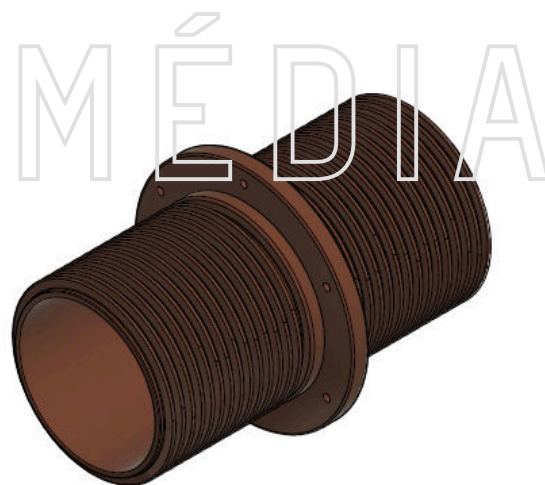
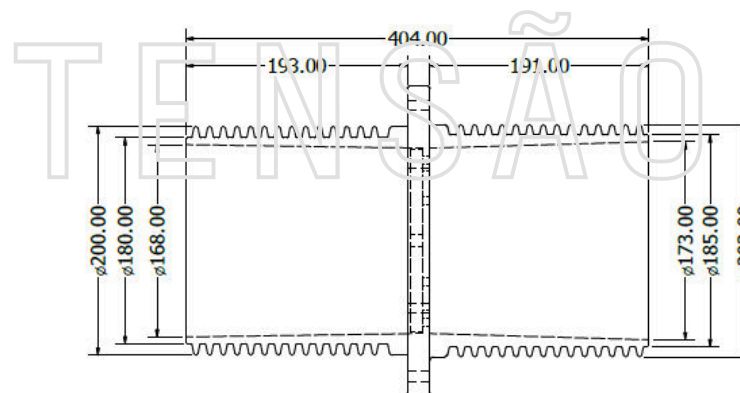


**Materiais Elétricos de 15 a 36kV**

- Acessórios para Cabines Primárias e Cubículos
  - Transformadores, Disjuntores, Cabos e Terminações
  - Equipamentos de Segurança NR10
  - Rede Aérea de Distribuição e Rede Compacta
  - Skid e Soluções Fotovoltaicas
- Acesse nosso site: [www.mediatensao.com.br](http://www.mediatensao.com.br)



**OBSERVAÇÃO:** A JANELA PARA PASSAGEM DO BARRAMENTO DEVE SER DEFINIDA PELO CLIENTE



INFORMAÇÕES TÉCNICAS	
TENS. NOMINAL (KV)	36
TENS. SUPOSTÁVEL (KV)	70
NBI (KV)	170
MASSA (KG)	6.700
TEMP. DE TRAB. (°C)	-20 ATÉ +75

BUCHA DE PASSAGEM EM EPÓXI FLANGE  
 REDONDA CLASSE 36,2KV/NBI170KV - USO  
 INTERNO