

TFT

Terminal Elastomérico de Média Tensão a Frio para Cabos até 35 kV

As terminações a frio TE Connectivity/Raychem tipo TFT atendem a cabos singelos/monopolares ou tripolares com tensões até 35 kV para uso interno TFTI ou externo TFTO. São constituídas de um corpo elastomérico de extrema elasticidade que facilita a instalação, abrangendo uma ampla faixa de cabos. As TFT's utilizam um controle de campo revolucionário através de óxido de zinco. A sua vedação contra umidade tem como vantagem adicional dispensar a termocontração.

As terminações TFT têm demonstrado excelente desempenho elétrico, durabilidade e confiabilidade em todos os tipos de aplicação, inclusive em ambientes extremamente agressivos, com maresia e poluição industrial intensa.



Vantagens:

- Possibilidade de reposicionamento do terminal após instalação;
- Supera a expectativa de vida útil do cabo;
- Estocagem por tempo indeterminado;
- Os produtos são testados de acordo com as normas CENELEC-HD, IEEE-48-1996 que cobrem todos os requisitos das normas IEC, VDE, BS e ABNT;
- Excepcional desempenho ao trilhamento elétrico e a erosão;

- Redução de espaço para montagem ou instalação em painéis compactos.

Tensão:

- Isolação até 35 kV.

Outras Características:

- Resistência à erosão em ambientes com alto índice de poluição e elevado NBI se comparado com outras terminações.

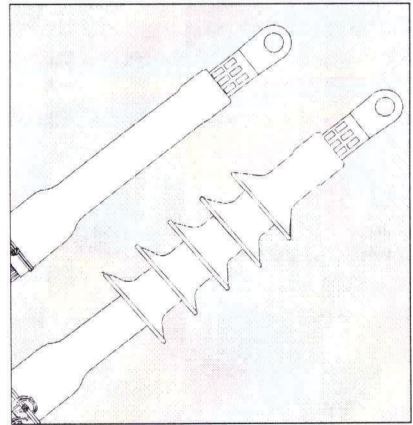
*O para uso Externo e I para uso Interno

Modelo*	3,6/6 & 6/10 kV	8,7/15 & 12/20 kV	15/25 kV	20/35 & 27/35 kV
TFT I ou O - 3111	25 - 50	-	-	-
TFT I ou O - 3121	70 - 185	-	-	-
TFT I ou O - 3131	185 - 500	-	-	-
TFT I ou O - 4121	-	25 - 95	-	-
TFT I ou O - 4131	-	120 - 240	-	-
TFT I ou O - 4151	-	300 - 500	-	-
TFT I ou O - 5121	-	-	16 - 95	-
TFT I ou O - 5131	-	-	70 - 185	-
TFT I ou O - 5141	-	-	240 - 500	-
TFT I ou O - 6131	-	-	-	50 - 185
TFT I ou O - 6141	-	-	-	70 - 300
TFT I ou O - 6151	-	-	-	300 - 630

Modelo	Faixa de Cabos (mm ²)		
	3,6/6 & 6/10 kV	8,7/15 & 12/20 kV	15/25 kV
TFTO - 4121	50 - 185	25 - 95	-
TFTO - 5131	185 - 300	120 - 240	70 - 185
TFTO - 5141	240 - 630	240 - 630	240 - 500

Tabela Resumida para Aplicação Interna/Externa com Faixas Otimizadas

Obs.: O terminal de compressão ou mecânico não é fornecido e deve ser adquirido em separado.



**Instrução de Instalação
EPP-1153-BR-11/06**

**Terminação Elastomérica
de Média Tensão para
Cabos Poliméricos
Singelos até 25 kV**

Tipo: TFTI/TFTO

Tyco Electronics Brasil Ltda.

Divisão Energia

Rua Ado Benatti, 53

São Paulo – Brasil

Fone: 55-11-2103-6000

Ramais: 6020 / 6023 / 6063 / 6181

Fax: 55-11-2103-6201

Preparação dos Cabos

Antes de Começar: Verifique se o kit que será utilizado é o correto para o seu cabo, conferindo-o no catálogo.

Confira a etiqueta na caixa e leia atentamente esta instrução de instalação, pois alguns dos componentes ou passos da montagem podem ter sido alterados desde o seu último contato com o produto.

Tabela de Dimensões de Corte para a abertura dos cabos:

Conector de Compressão	Seção mm ²	L (mm)				
		Interno		Externo		
		Até 12/20 kV	15/25 - 20/25 kV	3,6/6 - 6/10 kV	8,7/15 - 12/20 kV	15/25 - 20/25 kV
Alumínio	25	165	170	170	235	280
	35 - 50	165	170	170	220	280
	70	165	170	170	210	280
	95 - 630	165	170	170	210	270
Cobre	25	170	180	180	250	290
	35	170	180	180	245	290
	50 - 70	170	180	180	220	290
	95 - 120	170	180	180	210	290
	150 - 630	165	170	170	210	280

K = Profundidade do barril do conector + 5 mm.

Cabos com Blindagem à fios de Cobre

Corte o cabo para o comprimento exigido. Remova a capa externa de acordo com a soma K + L (Tabela acima). Limpe e desengraxe aproximadamente 100 mm da capa externa remanescente.

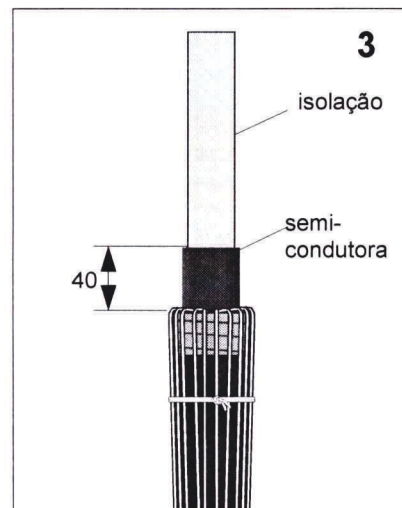
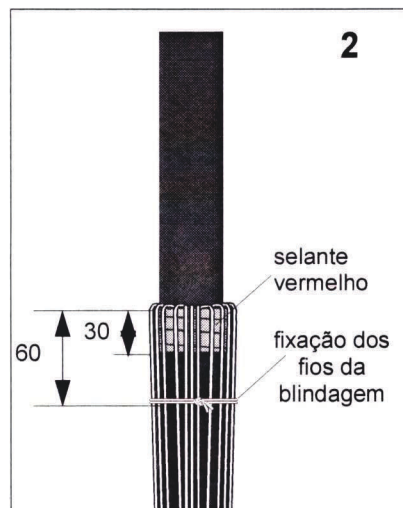
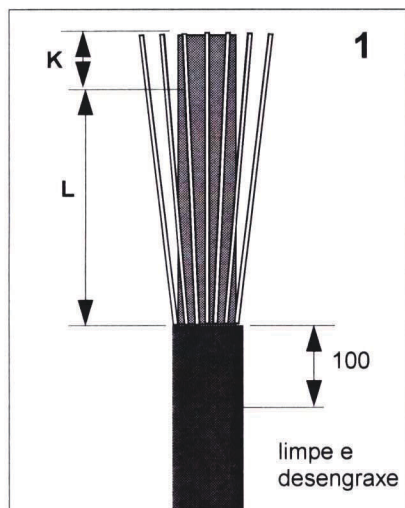
Nota: Para cabos pré-reunidos sem blindagem metálica, utilize o mesmo comprimento de corte K + L.

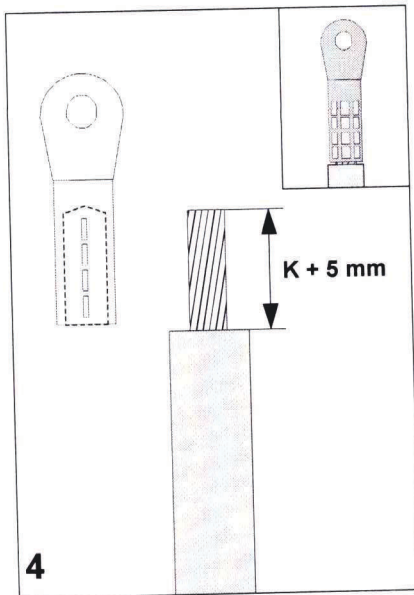
Enrole uma camada do selante vermelho, com uma pequena sobreposição e leve tensão no final da capa externa. Dobre os fios da blindagem para trás, evitando que se cruzem. Fixe-os à capa externa usando o fio de amarração.

Nota: As pontas do fio de amarração da blindagem devem estar posicionadas de modo que não fiquem pontiagudas ou voltadas para o lado de fora da terminação.

Cuidadosamente remova a camada semi-condutora, a partir de 40 mm da capa externa. A superfície da isolamento deve estar livre de qualquer vestígio de material condutor. Alise qualquer irregularidade nesta camada.

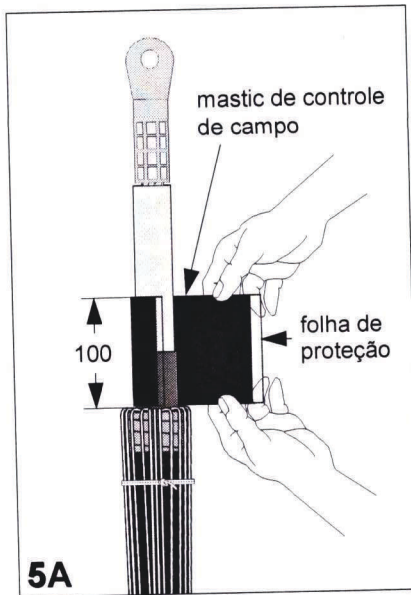
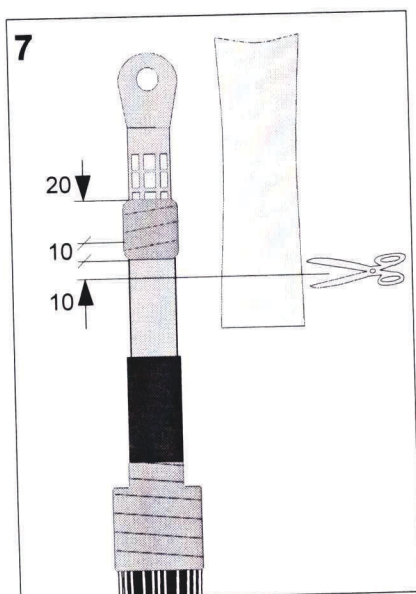
Notas: 1) Não faça nenhum risco na camada isolante. 2) Para cabos pré-reunidos sem blindagem metálica, a cota de 40mm da figura 3 deverá ser obedecida para colocação do selante vermelho diretamente sobre a camada semi-condutora externa.





4
Corte a isolação de acordo com a dimensão **K** (**K = Profundidade do Barril + 5 mm**).
Limpe e desengraxe a camada isolante do cabo e o condutor. Instale o conector e remova **todas** as rebarbas.

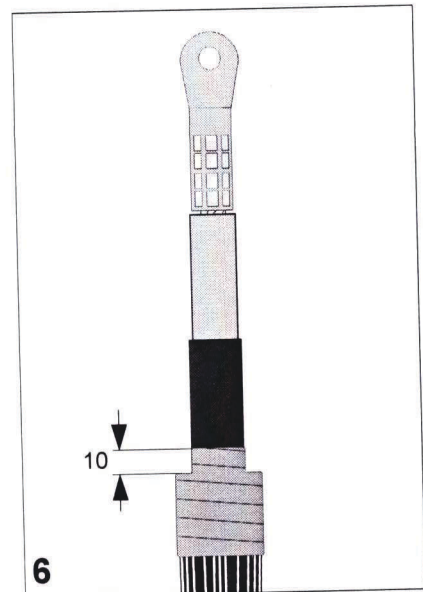
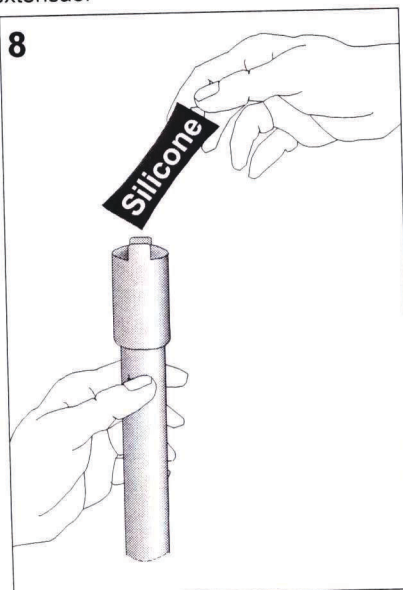
Use o Mastic Vermelho para preencher todos os espaços remanescentes entre o conector e a isolação, após a instalação do conector. Enrole, também, o Mastic vermelho, levemente tensionado, sobre 20 mm do barril do conector e 10 mm da isolação.
Corte o saco plástico de proteção para a instalação como mostrado na figura 7.



5A
Retire uma das folhas de proteção do Mastic de controle de campo (**Verde ou preto**) e o aplique alinhado com o corte da camada semi-condutora. Enrole-o sobre o cabo como mostrado na fig. 5, removendo a outra folha de proteção.
Evite bolhas de ar, dobras e rugas na aplicação deste Mastic!

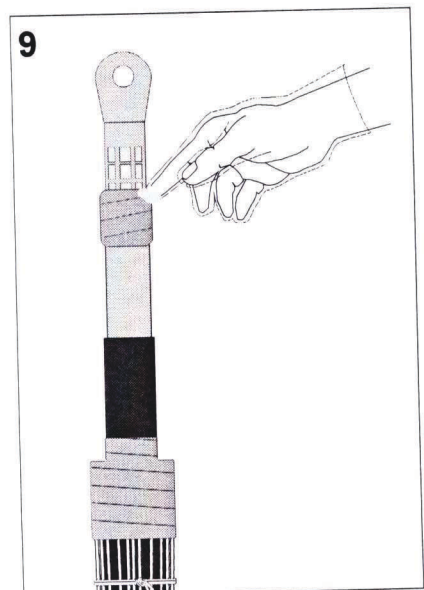
PARA A APLICAÇÃO COM MALHA DE BLINDAGEM, CINTA MOLA E CORDOALHA, VER FOLHA 4 FIGURA 5B E FOLHA 5 FIGURA 5C

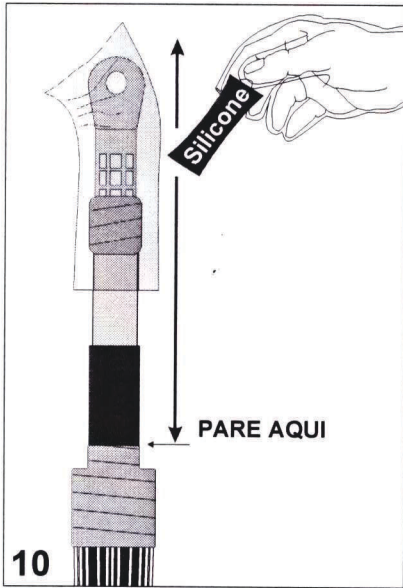
Aplique o silicone (aproximadamente 1/2 do tubo) dentro do corpo da terminação e esprema-o para distribuir bem a graxa por toda a sua extensão.



6
Começando 10 mm acima dos fios da blindagem, enrole uma camada do selante vermelho (Mastic Vermelho), com uma pequena sobreposição e uma leve tensão sobre os fios da blindagem do cabo e do selante previamente aplicado.

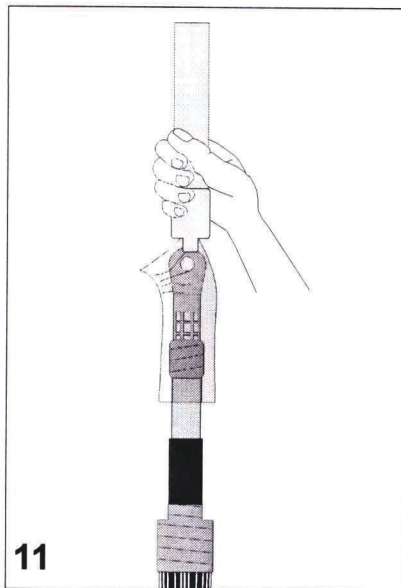
Aplique uma pequena quantidade de silicone no Mastic Vermelho posicionado sobre o barril do conector.





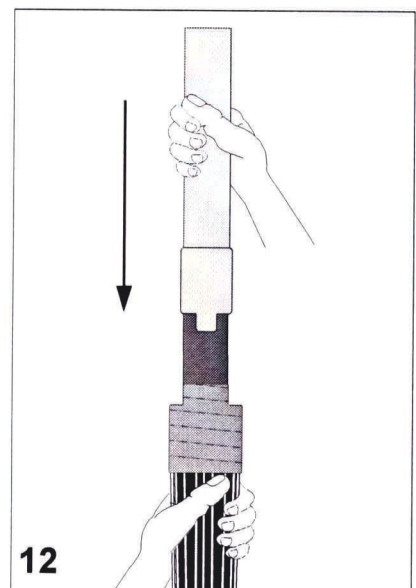
Posicione o saco plástico de proteção para a instalação no topo conector e aplique o silicone por toda a terminação, incluindo o saco plástico. Distribua bem o silicone por toda a superfície.

Nota : Não aplique silicone sobre o Mastic Vermelho posicionado sobre os fios da blindagem.



Deslize o corpo da terminação sobre o saco plástico de proteção para a instalação e sobre a isolamento do cabo.

Nota : A terminação deve preferencialmente ser empurrada, para que ela deslize mais facilmente.



Empurre a terminação de uma só vez, desde o topo da isolamento até o corte da capa externa.

SAÍDA PARA ATERRAMENTO DA BLINDAGEM COM MALHA DE BLINDAGEM, CINTA MOLA E CORDOALHA

Aplicar a malha de blindagem e em seguida, duas voltas da cinta-mola sobre a blindagem do cabo e então posicionar a cordoalha sobre a cinta-mola, conforme figura A.

Depois dê duas a três voltas sobre a cordoalha, voltar com esta sobre a cinta-mola conforme figura B.

Por último, acabar de enrolar a cinta-mola até fixar bem a cordoalha, conforme a figura C.

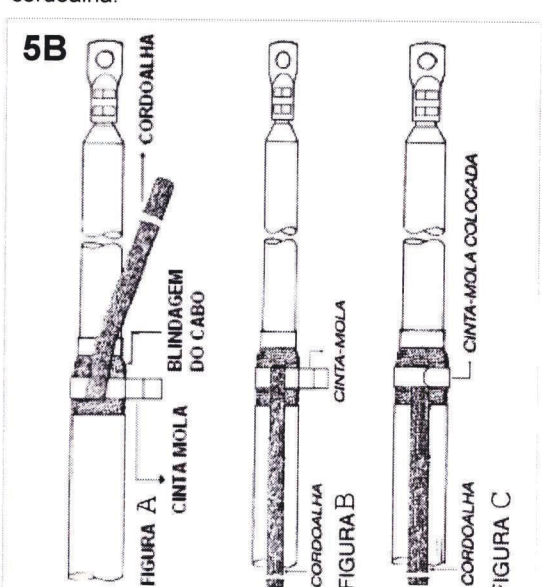
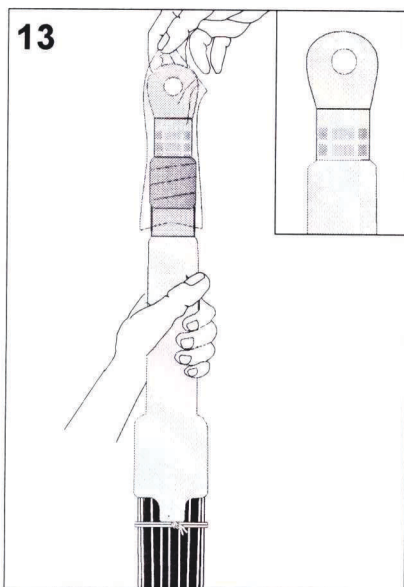
NOTA:

Aplique um esforço de torção adicional no sentido de aperto da mola para melhorar a fixação da cordoalha.

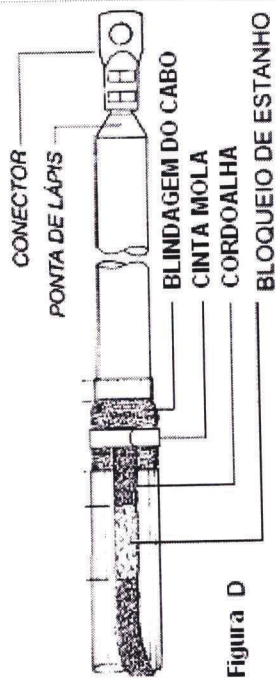
A terminação TFT está completa.

Desengraxe e limpe a terminação.

Empurre para baixo o corpo da terminação para remover o saco plástico de proteção. Mova-o de volta, cobrindo o Mastic Vermelho do barril do conector.



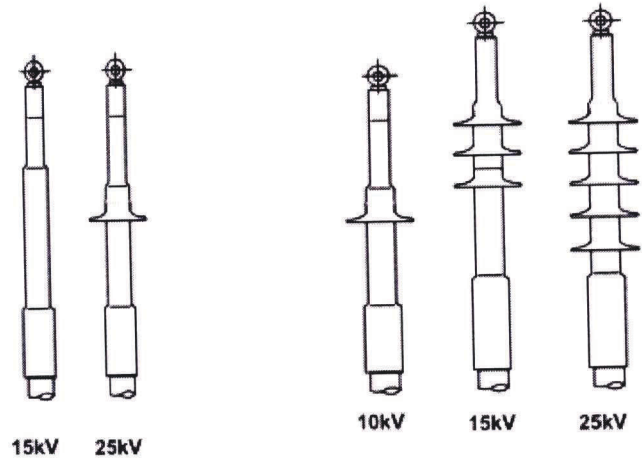
5C



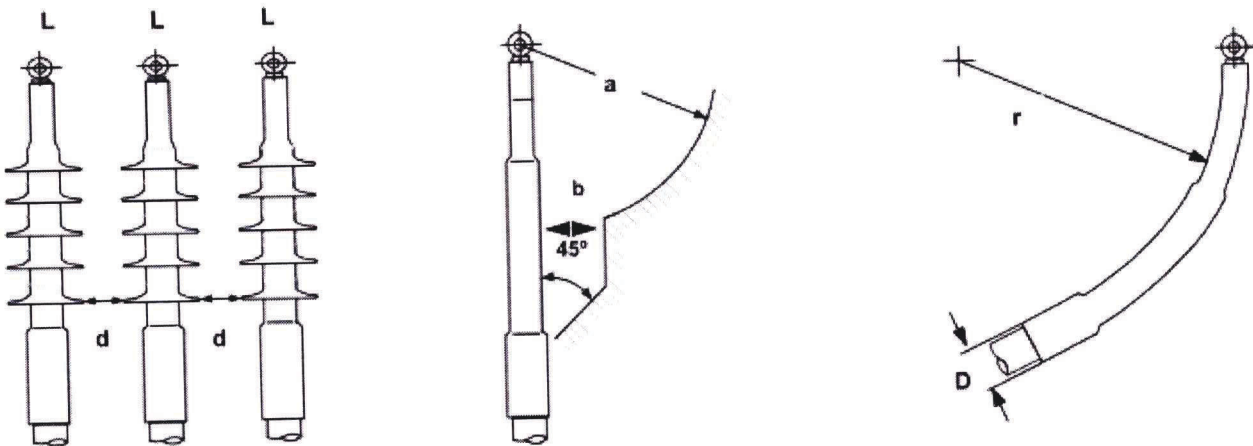
TFT – Família de Produto

Interno

Externo



A parte do bloqueio de estanho deve estar abaixo do corte da capa externa como mostrado na figura D.



Mínimo Espaço Livre em milímetros	Tensão Máxima do Sistema em kV		
	Até 10	Até 15	Até 25
Ar (a)	Conforme as especificações locais		
Fase/Fase e Fase/Terra em mm (b)	15	20	25
Entre saias (d)	10	15	20
Mínimo raio de dobra da terminação (r) $r = 15 \times D$			

As informações contidas nessa instrução de instalação são **somente** para uso de instaladores treinados para realizar instalações de potência elétrica e tentam descrever o correto procedimento de montagem desse produto. Entretanto, a Tyco Electronics não tem controle sobre as condições de campo, as quais influenciam na instalação do produto. É de responsabilidade do instalador determinar a viabilidade da prática da instalação nas suas condições de campo. As obrigações da Tyco Electronics se restringem àquelas da norma de Condições de Venda desse produto e em nenhum caso a Tyco Electronics será responsabilizada por qualquer incidente, ou danos direto ou conseqüentes originados pelo uso indevido desse produto.