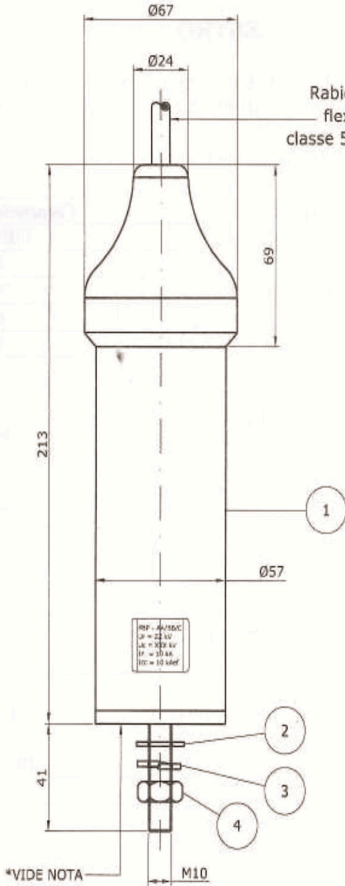


PARA-RAIO PBC BALESTRO

CÓPIA NÃO CONTROLADA



Rabicho de cabos de cobre flexível encordoamento classe 5 com isolamento de silicone 16mm² x 600mm

Gravações no Invólucro:

PBP - AA/BB/C
 Ur = ZZ kV
 Uc = XXX kV
 In = 10 kA
 Icc = 10 kAef

Gravações no lado oposto do Invólucro:

BALESTRO
 PARA-RAIOS DE DISTRIBUIÇÃO POLIMÉRICO
 TIPO PBP/C, VARISTORES DE ZnO - In=10kA
 CCC 52.770.948/0001-20 - INDÚSTRIA BRASILEIRA
 SOMENTE PARA USO INTERNO

PÁRA-RAIOS TIPO	TENSÃO NOMINAL (Ur) (kV RMS)	TENSÃO DE OP. CONT.(Uc) (kV RMS)
AA/BB/C	ZZ kV	XXX kV
PBP 9/10/C	9,00	7,65
PBP 10/10/C	10,00	8,40
PBP 12/10/C	12,00	10,20
PBP 15/10/C	15,00	12,70

NOTA:
 *NA SUPERFÍCIE INFERIOR DO PARA-RAIOS ESTÁ LOCALIZADA A MARCAÇÃO DO LOTE E A DATA DE FABRICAÇÃO; MEDIDAS EM MILÍMETROS.

POS.	DESCRIÇÃO	MATERIAL
4	PORCA SEXTAVADA M10	LATÃO ESTANHADO
3	ARRUELA DE PRESSÃO M10	AÇO INOX
2	ARRUELA LISA M10	LATÃO ESTANHADO
1	INVÓLUCRO	SILICONE

BALESTRO MOGI MIRIM - SP

CONJUNTO DE MONTAGEM
 PARA-RAIOS POLIMÉRICO PBP-09/10/C à 15/10/C
 PARA MONTAGEM EM CUBÍCULOS

01	INCLUSÃO DE GRAVAÇÃO	31/05/07
REV.	MODIFICAÇÃO	APROV. DATA