

Modelo 03DN
Chave seccionadora Tripolar
Compacta, sob carga, com molas
pré carregadas para abertura e
fechamento rápido

A chave seccionadora modelo 03DN, é fabricada em conformidade com a norma NBR IEC 62271-102, com ação simultânea nas três fases, abertura em carga para uso abrigado, podem ser instaladas em cabines de alvenaria, ou painéis metálicos.

Equipada com isoladores com sistema de extinção de arco, por meio de um mecanismo de sopro na própria estrutura, onde possui um embolo ao qual exerce uma pressão de ar na abertura da chave. Os contatos principais móveis são do tipo Dupla face, com contatos lineares e dispostos de forma que possam suportar os esforços resultantes das solicitações mecânicas e elétricas, as partes condutoras são de cobre eletrolítico tratadas galvanicamente com estanho e/ou prata.

A estrutura suporte, onde são fixadas os isoladores é fabricada em chapa de aço laminada dobrada, soldada formando uma estrutura monobloco e tratadas com pintura eletrostática à pó a base de epóxi.

Os isoladores são do tipo suporte em resina epóxi de alta resistência mecânica e excelente rigidez dielétrica.

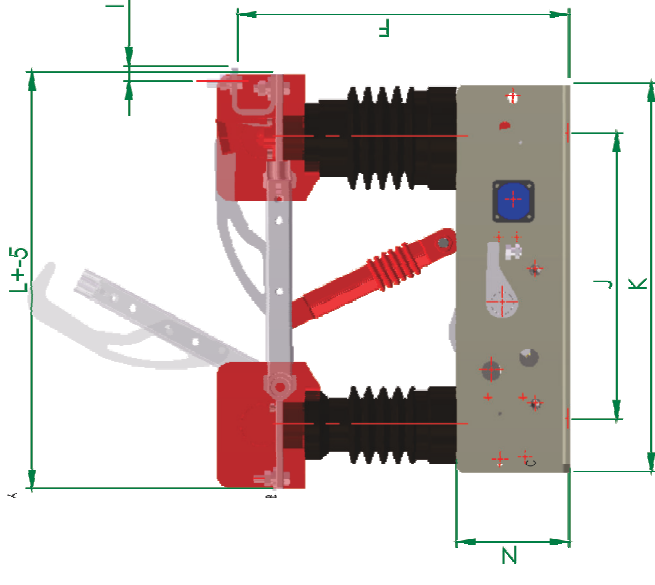
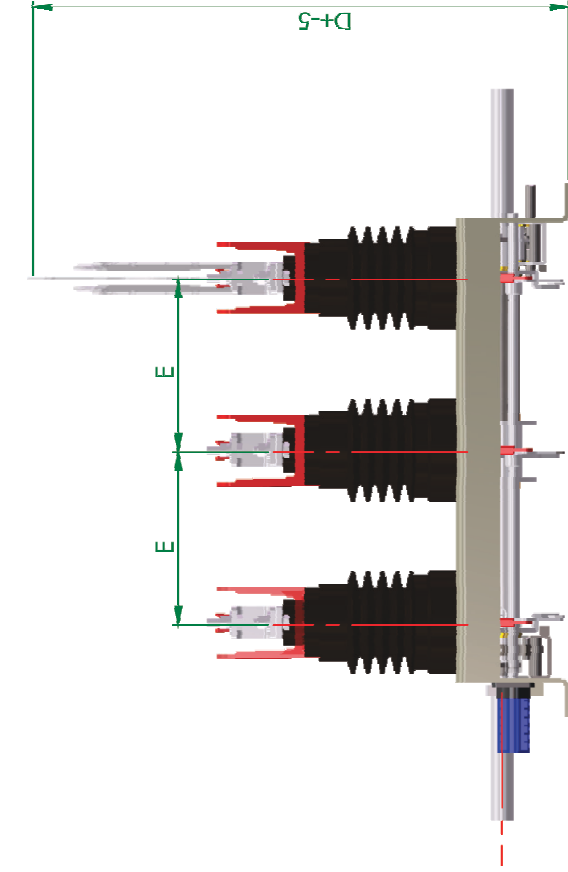
Acessórios

- Comando motorizado 110/220 (Vca ou Vcc)
- Punho de Manobra com furo para cadeado com ou sem bloqueio kirk
- Suporte para acionamento (para alvenaria)
- Comando Rotativo quadrado ou redondo direto no eixo da chave, com ou sem bloqueio kirk (para instalação lateral)
- Engrenagens 1:2 (para instalação frontal)
- Contatos auxiliares de sinalização aberta fechada 4NA+4NF e 2NA+2NF de impulso.
- Tubo de descida até 2 mts com ou sem isolamento de fibra de vidro
- Prolongador de eixo até 2 mts com mancal
- Bobina de abertura 110/220 (Vca ou Vcc)
- Solenóide de travamento elétrico no eixo da chave 110/220 (Vca ou Vcc)

Características Técnicas

Modelo	-	0372DN	0315DN	0325DN	0335DN
Tensão Nominal	kV	7.2	15/17.5	24.2	36.2
NBI	kV	60	110	125	170
Corrente Nominal	A	400 até 1250	400 até 1250	400 até 1250	400 até 1250
Corrente Curta Duração Simétrica - 1 Seg	kA	16/25/31.5	16/25/31.5	16/25/31.5	16/25
Corrente Dinâmica - Crista	kA	40/62.5/78.8	40/62.5/78.8	40/62.5/78.8	40/62.5
Corrente Fechamento - Crista	kA	40	40	40	40
Carga com $\cos \phi \geq 0.85$	A	400	400	400	400
Cabos em vazio	A	25	25	25	25
Transformador em vazio	A	16	16	16	16
Linha em vazio	A	10	10	10	10

Características dimensionais da seccionadora



Modelo	A	B	C	D	E	F	G	J	K	L	I	M	N
0372DN	580	620	720	637	200	389	252	332	447	475	17	38.1	130
0315DN	580	620	920	637	200	389	252	332	447	475	17	38.1	130
0317DN	580	620	920	637	200	389	252	332	447	475	17	38.1	130
0325DN	680	720	1050	750	250	414	337	420	535	560	17	38.1	130
0335DN	880	920	1500	905	350	504	417	510	625	635	17	38.1	130

Obs.:

1: As chaves de 800A, 1250A e todas de 31,5kA utilizam terminais com dois furos NEMA



Título:

CHAVE 03DN

7,2 a 36kV - 16 e 25kA

7,2 a 25 kV - 31.5kA

Chave seccionadora Tripolar Compacta, sob carga, com molas
pré carregadas para abertura e fechamento rápido

Código (s):

Ferramental:

0 Elaborado por:

Grupo (s):

PAC

V/de tabela

Origem:

Data:

Projeto (s):

10/05/2016

Aprovado por:

Data:

Desenho nº:

10/05/2016

Rev.:

00

Esc.:

1/1

Nome:

Data:

Modificações

Rev.:

1:5

Folha:

1/1