



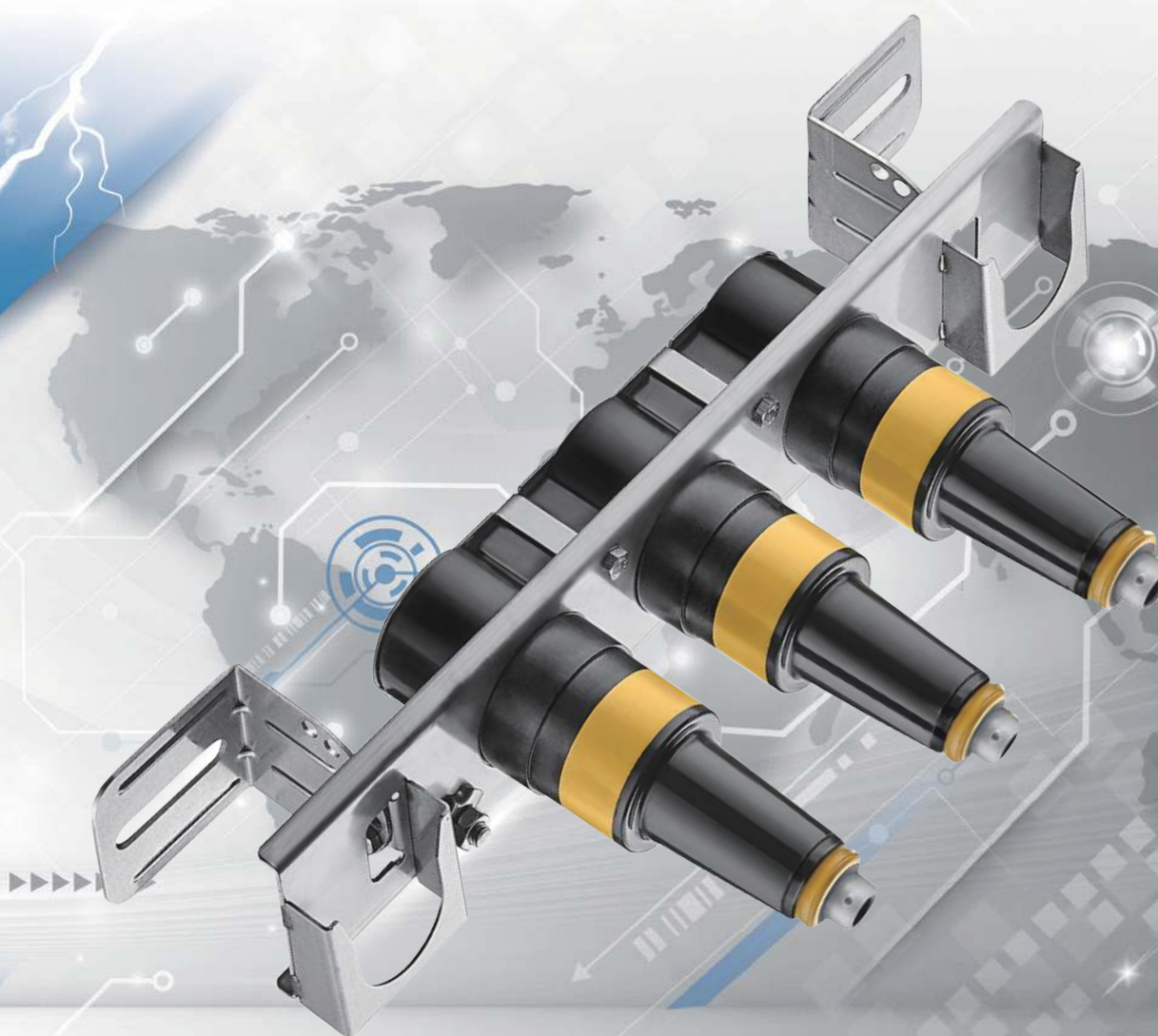
**CLIQUE E FAÇA
SEU ORÇAMENTO !**



35-LJ200

www.mediatensao.com.br

200A, 35kV Class Loadbreak Junction



www.chardongroup.com

APPLICATION

The Chardon 200 A, 35 kV Class Loadbreak Junction provides two, three or four 21.1/36.6 kV loadbreak interfaces that are internally bused together and meet all requirements of IEEE Standard 386™ — Separable Insulated Connector Systems. Loadbreak Junctions are used in pad-mounted apparatus, under-ground vaults, and other apparatus to sectionalize, establish loops, taps, or splices, and to facilitate apparatus changeouts.

Sectionalizing a cable run to find and isolate a cable fault is made easy when a loadbreak junction is used with 35 kV Class Loadbreak

elbows and other accessories meeting the requirements of IEEE Standard 386™. The Chardon Loadbreak design incorporates an all copper current carrying path, which provides reliable and consistent performance under all conditions.

The Chardon Loadbreak Junction meets all the requirements of IEEE standard 386, and is fully interchangeable with competitor's products and mating products that also meet IEEE Standard 386. When installed with mating components, the loadbreak junction provides a fully shielded connection for loadbreak applications.

PRODUCTION TESTS

Tests conducted in accordance with IEEE/ANSI Standard 386.

- / Minimum Corona Voltage Level – 26 kV
- / AC 1 Minute Withstand – 50 kV

Tests conducted in accordance with Chardon manufacturing process requirements:

- / Physical Inspection
- / Periodic Dissection
- / Periodic X-ray Analysis

VOLTAGE RATINGS

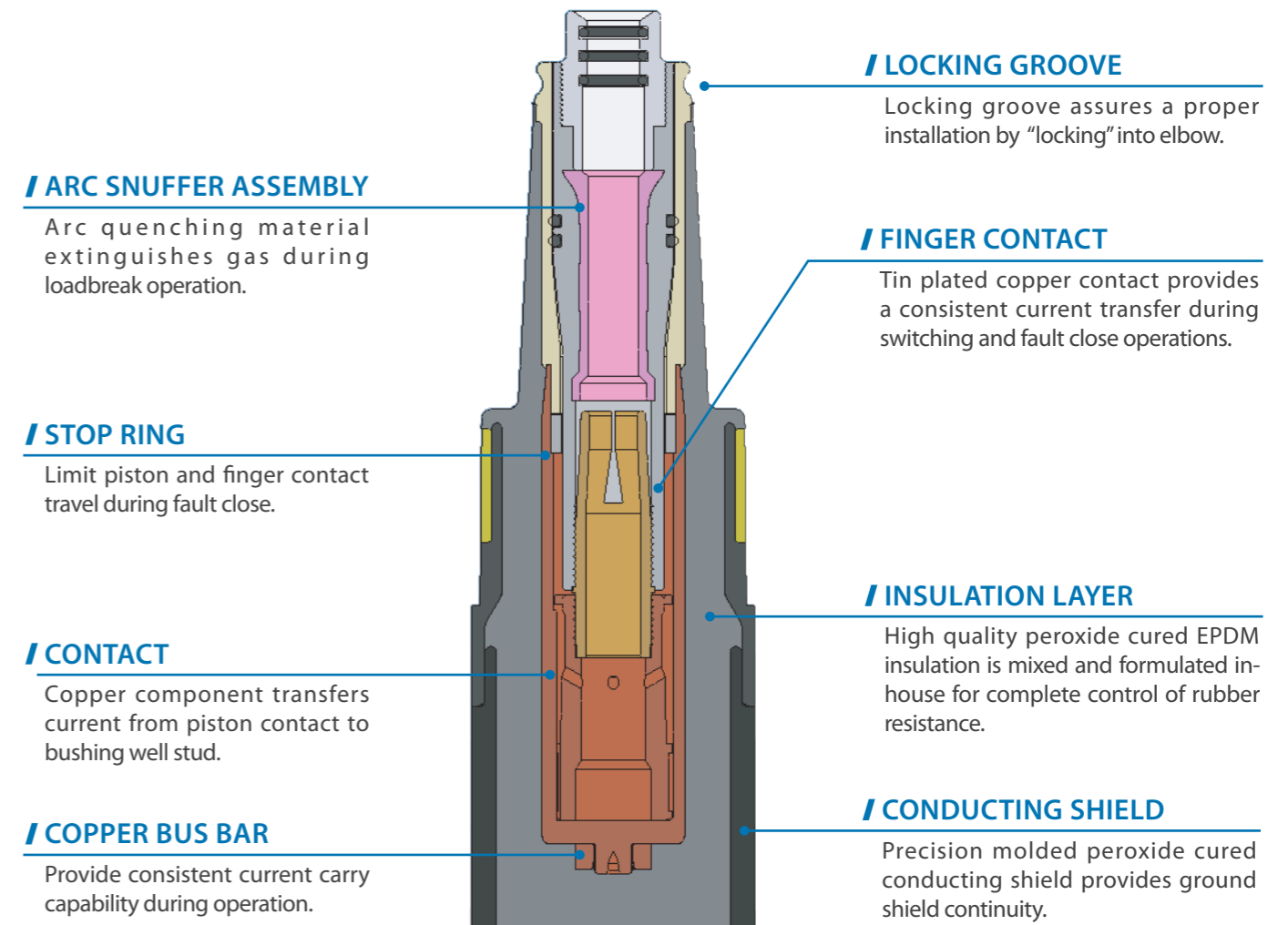
Voltage Class	35 kV
Max. Rating Phase to Phase	36.6 kV
Max. Rating Phase to Ground	21.1 kV
AC 1 Minute Withstand	50 kV
DC 15 Minute Withstand	103 kV
BIL and Full Wave Crest	150 kV
Minimum Corona Voltage Level	26 kV

• 35-LJ200-102220-REV01

CURRENT RATINGS

Description	Test Parameters
Continuous	200 amps rms
Switching	10 operations at 200 amps rms at 36.6 kV
Fault Close	10,000 amps rms symmetrical at 36.6 kV for 0.17 s after 10 consecutive successful switching operations
Short Time	• 10,000 amps rms symmetrical for 0.17 s • 3,500 amps rms symmetrical for 3.0 s

DETAIL COMPOSITION OF THE CHARDON LOADBREAK JUNCTION



ORDERING INFORMATION

Each kit contains:

- / Loadbreak Junction (with mounted bracket or straps, depending on product ordered)
- / Shipping Caps (not for energized operation)
- / Silicone Grease
- / Installation Instruction Sheet

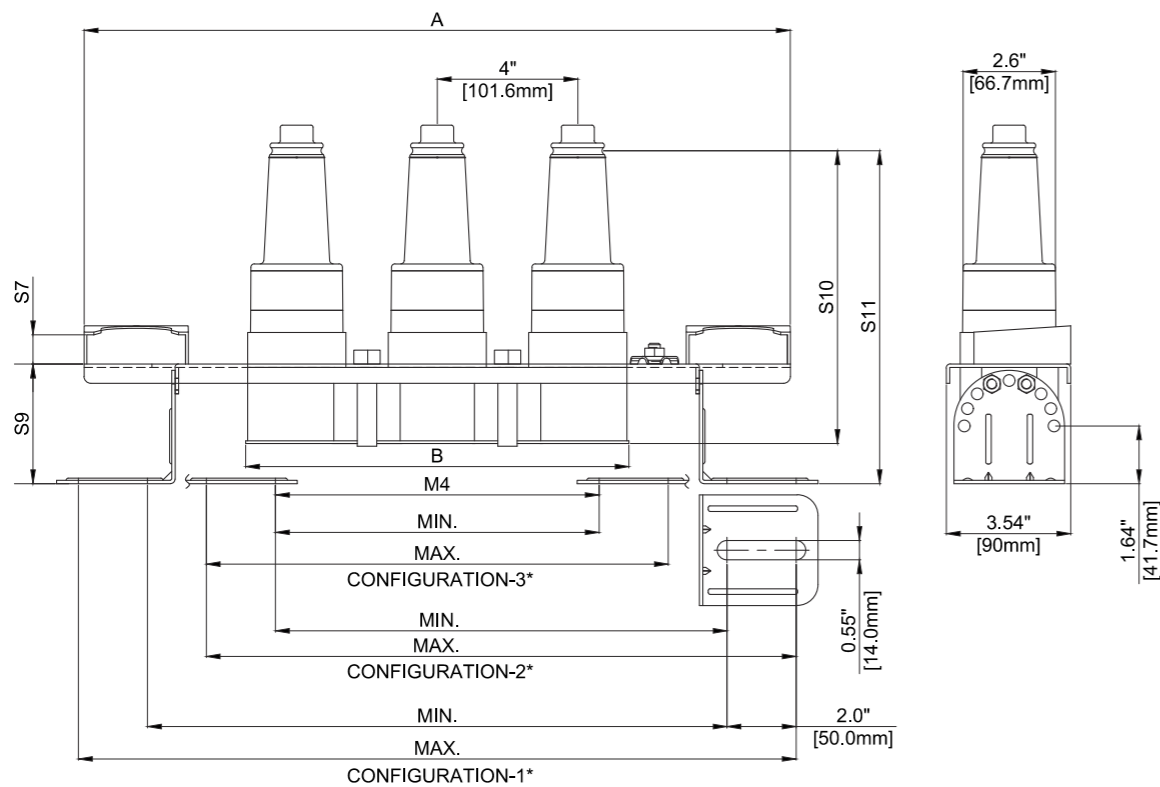
Loadbreak Junction Part Numbers

Part Description	Junction Only	Junction with bracket	Junction with U-Straps
35kV 200A Junction-2	35-LJ200F2	35-LJ200F2SS	35-LJ200F2U
35kV 200A Junction-3	35-LJ200F3	35-LJ200F3SS	35-LJ200F3U
35kV 200A Junction-4	35-LJ200F4	35-LJ200F4SS	35-LJ200F4U

Replacement Parts

Description	Catalog Number
U-Strap Kit (1 Strap)	35-LJ200U
Stainless Steel Bracket -2 way	35-LJBKTF2
Stainless Steel Bracket -3 way	35-LJBKTF3
Stainless Steel Bracket -4 way	35-LJBKTF4

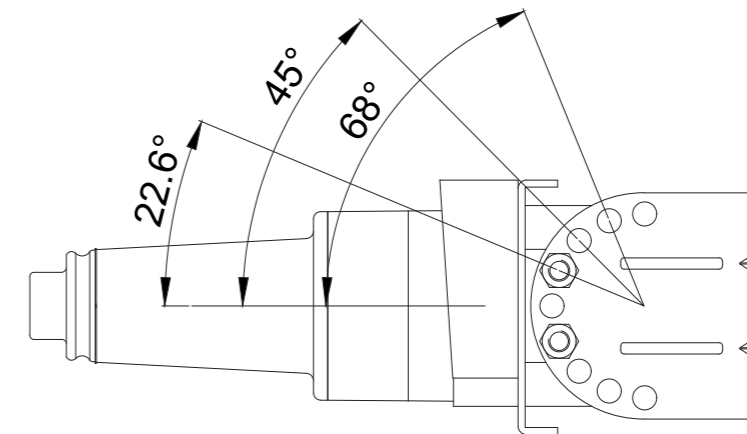
Junction with Bracket Dimensional Information



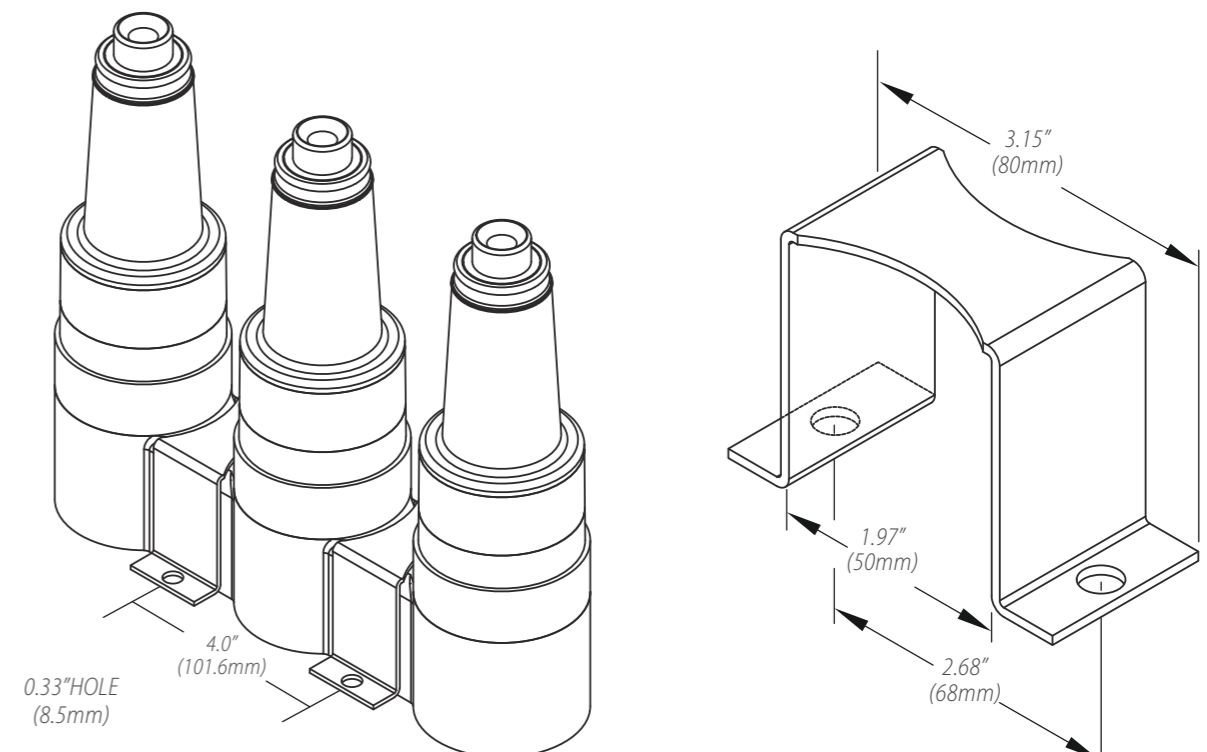
35kV Stacking Dimensions	
S7	0.8" (21mm)
S9	3.4" (86.5mm)
S10	8.3" (211.6mm)
S11	9.5" (240.6mm)
M4	See Dimensional

Number of Interfaces	Physical Dimensions In. (mm)		M4 Mounting Dimensions in.(mm)					
			Configuraaion1		Configuraaion2		Configuraaion3	
	A	B	Min.	Max.	Min.	Max.	Min.	Max.
2	16.1 (410)	7.2 (184)	12.6 (320)	16.5 (420)	9.2 (233)	13.1 (333)	5.7 (146)	9.7 (246)
3	20.1 (510)	10.9 (277)	16.5 (420)	20.5 (520)	13.1 (333)	17.0 (433)	9.7 (246)	13.6 (346)
4	24.0 (610)	14.9 (379)	20.5 (520)	24.4 (620)	17.0 (433)	21.0 (533)	13.6 (346)	17.6 (446)

* Configuration 1. Both feet turned out.
 Configuration 2. One foot turned out, one in.
 Configuration 3. Both feet turned in.



Junction with U-straps Dimensional Information





CHARDON TAIWAN CORPORATION

No.37 Min-Chie Road, Tung Lo
Industrial Park, Miao Li, Taiwan 366

Tel : +886-37-984385

Fax : +886-37-984770

www.chardongroup.com • info@chardongroup.com

**15/25/35 kV 200A
JUNCTION -
INSTALLATION &
OPERATING
INSTRUCTIONS**

**CAJA DERIVADORA
15/25/35 kV 200A -
INSTRUCCIONES DE
INSTALACIÓN Y
OPERACIÓN**

**BARRAMENTO 15/25/35 kV
200A –
INSTRUÇÕES DE
INSTALAÇÃO E OPERAÇÃO**

DESCRIPTION DESCRIPCIÓN DESCRICÃO

English The Chardon Junction is used to sectionalize cables or as feed-thru for making lateral traps. These instructions apply for either 2-taps, 3-taps, 4-taps Junction units.

The loadbreak interface of the Junction meets the requirements for Separable insulated Connectors, ANSI / IEEE St. 386, latest revision as follows:

- 15kV 200A Class (8.3kV and 8.3/14.4kV)
- 25kV 200A Class (15.2kV and 15.2/26.3kV)
- 35kV 200A Class (21.1kV and 21.1/36.6kV)

Español La Caja Derivadora Chardon es utilizada para realizar derivaciones de cables. Estas instrucciones aplican para cajas derivadoras de distinta cantidad de vías.

La Caja Derivadora con interfaces de Operación con Carga (OCC) cumple con los requerimientos de la norma para conectores separables ANSI / IEEE 386:

- Clase 15kV 200A (8.3kV and 8.3/14.4kV)
- Clase 25kV 200A (15.2kV and 15.2/26.3kV)
- Clase 35kV 200A (21.1 and 21.1/36.6V)

Português O barramento de Derivação Chardon é usado para seccionar cabos ou como inserto duplo para realizar derivações laterais. Essas instruções se aplicam à barramentos de derivação com números diferentes de vias.

O barramento de Derivação com interface de operação em Carga atende aos requisitos da norma para desconectáveis ANSI / IEEE 386:

- Classe 15kV 200A (8.3kV e 8.3/14.4kV)
- Classe 25kV 200A (15.2kV e 15.2/26.3kV)
- Classe 25kV 200A (21.1kV e 21.1/36.6kV)



KIT CONTENT:

- Junction
- Instruction Sheet
- Shipping Cap (1per each tap)
- Lubricant (1 per each tap)
- Paper Towel (1 per each tap)

CADA KIT CONTIENE:

- Caja Derivadora
- Instructivo
- Tapa Protectora (1 por vía)
- Lubricante(1 por vía)
- Toalla(1 por vía)

CONTEÚDO DO KIT:

- Barramento de Derivação
- Manual de instruções
- Tampa protetora (1 por via)
- Lubrificante (1 por via)
- Toalha de papel (1 por via)

CAUTION:

- The installation of Chardon products must be carried out by qualified technical personnel.
- Contact with energized equipment can cause serious damage and even death.
- Wear appropriate protective equipment.
- Make sure Chardon Accessories are completely dry at the time of installation.
- Make sure Chardon Accessories are in good condition.

**PRECAUCIÓN:**

- La instalación de los productos Chardon, debe ser realizada por personal técnico calificado.
- El contacto con equipo energizado puede ocasionar graves daños e incluso la muerte.
- Utilice equipo de protección adecuado.
- Asegúrese que los Accesorios Chardon estén totalmente secos al momento de su instalación.
- Asegúrese que los Accesorios Chardon estén totalmente secos y en buenas condiciones al momento de su instalación.

CUIDADO:

- A instalação dos produtos Chardon deve ser realizada por pessoal técnico qualificado.
- O contato com equipamentos energizados pode causar danos sérios até a morte.
- Use equipamento de proteção apropriado.
- Certifique se os acessórios Chardon estão completamente secos no momento da instalação.
- Certifique se os acessórios Chardon estão em boas condições

DANGER:

- Do not touch or handle energized products without adequate protective equipment. Errors in the compliance of this instruction can result in damage to the product, serious injuries to people and even death.
- All associated equipment must be de-energized during installation and maintenance.
- The following instructions do not cover details or variables in the change / installation of the product, to prevent contingencies, please contact the team of Chardon technicians if required.

**PELIGRO:**

- No tocar o manipular productos energizados sin el equipo de protección adecuado. Errores en el seguimiento de este instructivo pueden resultar en daños al producto, lesiones serias a las personas e incluso la muerte.
- Todos los equipos asociados deben ser desenergizados durante instalaciones y mantenimiento.
- Las siguientes instrucciones no cubren detalles o variables en el cambio/instalación del producto, para prevenir contingencias, por favor contacte al equipo de técnicos Chardon si así lo requiere.

PERIGO:

- Não toque ou movimente produtos energizados manualmente. O não cumprimento destas instruções pode resultar em ferimentos graves ou fatais, bem como danos ao produto.
- Todo o equipamento deve ser desenergizado durante a instalação e manutenção.
- As instruções a seguir não cobrem todos os detalhes e possíveis alterações na instalação do produto. Entre em contato com a equipe técnica da Chardon caso qualquer informação adicional for necessária.

SAFETY INFORMATION / INFORMACIÓN DE SEGURIDAD / INFORMAÇÃO DE SEGURANÇA

English The instructions in this manual are not intended as a substitute for proper training or adequate experience in the safe operation of the equipment described. Only competent technicians, who are familiar with this equipment should install, operate and service it.

Español Las instrucciones contenidas en este manual no son sustitutos de un entrenamiento apropiado o la experiencia adecuada en la operación segura de los equipos aquí descritos. Únicamente técnicos especializados que cuenten con experiencia trabajando con este tipo de accesorios deberán instalar, operar o dar mantenimiento a estos productos.

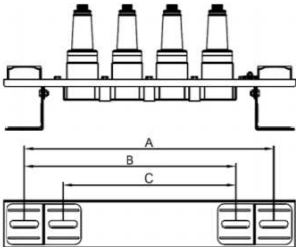
Português As instruções neste manual não pretendem substituir treinamento específico ou experiência adequada nos procedimentos de segurança inerentes aos equipamentos descritos. Apenas técnicos habilitados, que conheçam o equipamento, devem instalar, colocar em funcionamento e fazer a manutenção.

INSTALLATION / INSTALACIÓN / INSTALAÇÃO

STEP 1:

English

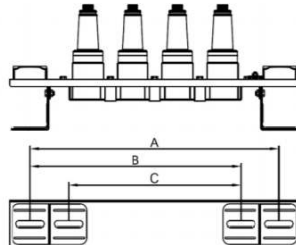
Place the assembly against the wall and mark the location of the mounting holes on the wall. 1/2" diameter bolts are recommended for mounting.



PASO 1:

Español

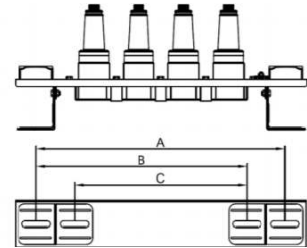
Coloque el arreglo contra la pared y marque la ubicación de los orificios. Se recomienda utilizar tornillos de 12 mm para el montaje.



PASSO 1:

Português

Coloque o conjunto contra a parede e marque a localização dos furos de montagem. Recomenda-se parafusos de 12 mm para montagem.



		A	B	C
15 kV	2-vías	13.8" (350mm)	10.4" (263mm)	6.9" (176mm)
	3-vías	16.9" (430mm)	13.5" (343mm)	10.1" (256mm)
	4-vías	20.1" (510mm)	16.7" (423mm)	13.2" (336mm)
25 kV	2-vías	14.6" (370mm)	11.1" (283mm)	7.7" (196mm)
	3-vías	18.5" (470mm)	15.1" (383mm)	11.7" (296mm)
	4-vías	22.4" (570mm)	19.0" (483mm)	15.6" (396mm)

Dimensiones de montaje

		A	B	C
15 kV	2-taps	13.8" (350mm)	10.4" (263mm)	6.9" (176mm)
	3-taps	16.9" (430mm)	13.5" (343mm)	10.1" (256mm)
	4-taps	20.1" (510mm)	16.7" (423mm)	13.2" (336mm)
25 kV	2-taps	14.6" (370mm)	11.1" (283mm)	7.7" (196mm)
	3-taps	18.5" (470mm)	15.1" (383mm)	11.7" (296mm)
	4-taps	22.4" (570mm)	19.0" (483mm)	15.6" (396mm)

Mounting Dimensions

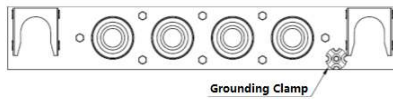
		A	B	C
15 kV	2-vias	13.8" (350mm)	10.4" (263mm)	6.9" (176mm)
	3-vias	16.9" (430mm)	13.5" (343mm)	10.1" (256mm)
	4-vias	20.1" (510mm)	16.7" (423mm)	13.2" (336mm)
25 kV	2-vias	14.6" (370mm)	11.1" (283mm)	7.7" (196mm)
	3-vias	18.5" (470mm)	15.1" (383mm)	11.7" (296mm)
	4-vias	22.4" (570mm)	19.0" (483mm)	15.6" (396mm)

Dimensões de montagem

STEP 2:

English

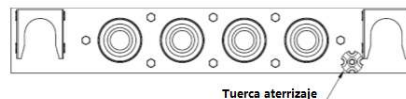
Mount the assembly on the wall according to the marks made in Step 1 and securely tighten the mounting bolts. Ground the bracket to system ground with the grounding clamp provided.



PASO 2:

Español

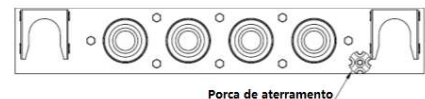
Monte el arreglo en la pared de acuerdo a las marcas hechas en el paso 1 y asegúrese de apretar los tornillos de montaje. Aterrice el herraje del sistema de tierra con la tuerca provista en el mismo.



PASSO 2:

Português

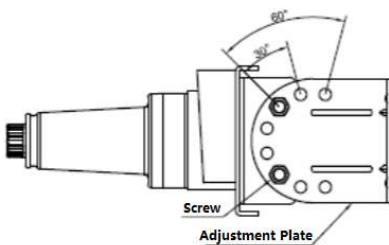
Monte o conjunto na parede de acordo com as marcas feitas na etapa 1 e certifique-se de apertar os parafusos de montagem. Aterre o conjunto ao sistema de aterramento com o grampo fornecido nele.



STEP 3:

English

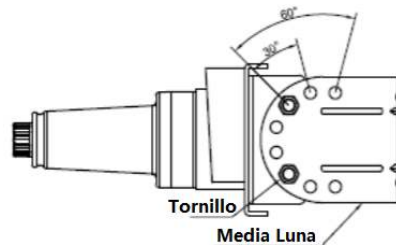
Adjust the front plate through the sides of the junction to desired angle. Afterwards, Tighten the bolts securely.



PASO 3:

Español

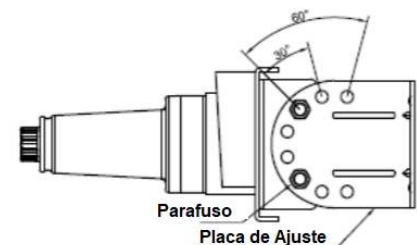
Ajuste las bases que se encuentran en los lados de la caja derivadora al ángulo deseado, después apriete los tornillos para dejar fija la caja.



PASSO 3:

Português

Ajuste a placa nas laterais do barramento no ângulo desejado. Em seguida, aperte os parafusos para fixar o barramento.



STEP 4:

English

Remove protective shipping caps from junction interfaces. Using supplied silicone grease, apply a

PASO 4:

Español

Remueva los tapones protectores de las interfaces de la caja derivadora. Aplique una capa pequeña de silicón

PASSO 4:

Português

Remova as tampas protetoras das interfaces do barramento de

thin layer of lubricant to the junction interfaces and mating accessory.

lubricante en las interfaces y en el accesorio que instalará en las mismas y luego después instale.

derivação. Aplique uma pequena camada de lubrificante de silicone nas interfaces e no acessório a ser instalado. Em seguida, realize a instalação.

Warranty:

English

Chardon products are guaranteed for a period of 2 years after their date of purchase, to make this guarantee effective you can come only by presenting a purchase invoice to your authorized Chardon distributor. The warranty will not be valid in the following cases:

1. When the product has been used under conditions other than normal.
2. When the product has not been operated according to the instructions for use.
3. When the product has been altered or repaired by persons not authorized by CHARDON.

Español

Los productos Chardon están garantizados por un periodo de 2 años posterior a su fecha de compra, para hacer efectiva esta garantía puede acudir únicamente presentando ticket de compra con su distribuidor autorizado Chardon. La garantía no será válida en los siguientes casos:

1. Cuando el producto ha sido utilizado en condiciones distintas a las normales.
2. Cuando el producto no ha sido operado de acuerdo con el instructivo de uso.
3. Cuando el producto ha sido alterado o reparado por personas no autorizadas por CHARDON.
4. Cuando se utilizaron componentes que no eran compatibles con los accesorios Chardon.

Português

Os produtos Chardon são garantidos por um período de 2 anos após a data da compra. Para efetivar essa garantia, poderá apresentar a nota fiscal de compra ao seu distribuidor autorizado Chardon. A garantia não será válida nos seguintes casos:

1. Quando o produto tiver sido utilizado em condições diferentes da normal.
2. Quando o produto não foi operado de acordo com as instruções de uso.
3. Quando o produto tiver sido alterado ou reparado por pessoas não autorizadas pela CHARDON.
4. Quando forem usados componentes não compatíveis com os acessórios CHARDON.

Inasmuch as CHARDON GROUP, Inc. has no control over the use which others may put the material, it does not guarantee that the same results as those described herein will be obtained, Each user of the material should make his own tests to determine the material's suitability for his own particular use. Statements concerning possible uses of the materials described herein are not to be construed as constituting a license under any CHARDON GROUP, inc. patent covering such use or as recommendations for use of such materials in the infringement of any patent.

En tanto CHARDON GROUP, Inc. no cuenta con control sobre el uso que otros puedan hacer sobre el material no es posible garantizar los mismos resultados descritos previamente. Cada usuario deberá hacer sus propias pruebas para determinar la idoneidad del material para su propio uso. Declaraciones relativas a los posibles usos de los materiales descritos en este documento no deben constituyen licencia alguna sobre ninguna patente de CHARDON GROUP, inc. Así mismo, el uso o recomendaciones sobre los materiales en violación de cualquier patente.

Como o CHARDON GROUP, Inc. não tem controle sobre o uso que outros possam fazer do material, ela não garante que os mesmos resultados aqui descritos serão obtidos. Cada usuário do material deve realizar seus próprios testes e determinar a adequabilidade do material para seu uso específico. Declarações sobre os usos possíveis dos materiais aqui descritos não devem ser interpretadas como se constituíssem uma licença sob qualquer patente do CHARDON GROUP, inc. que cubra esse uso ou conforme as recomendações de uso desses materiais na infração de qualquer patente.

FOR FURTHER INFORMATION WRITE TO



sales@chardongroup.com