

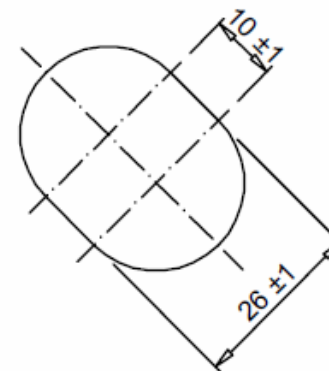
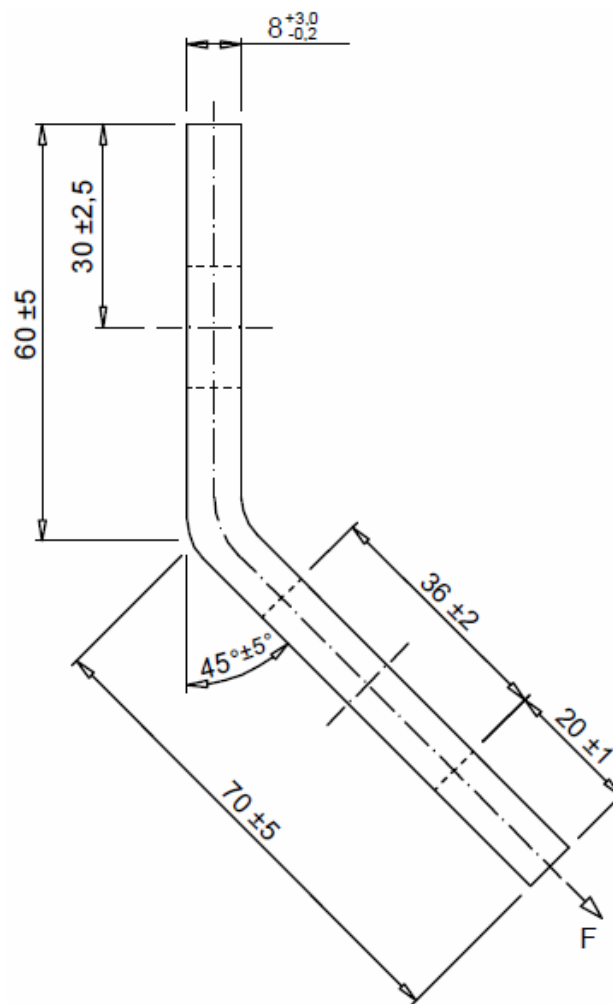
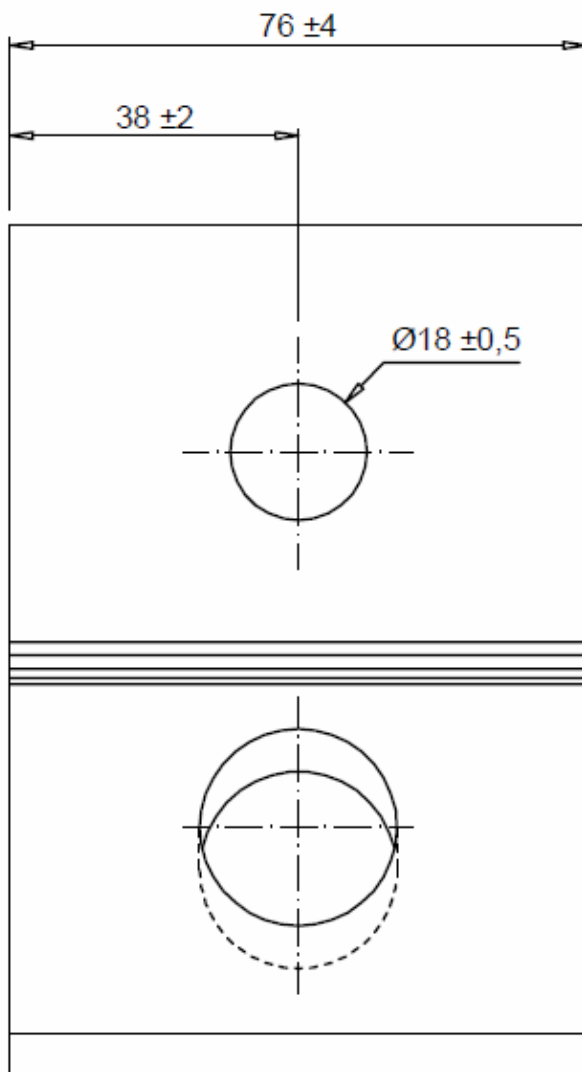
DESENHOS OU DADOS TÉCNICOS ORIENTATIVOS.

PODEM SER ALTERADOS SEM AVISO PRÉVIO.

Materiais Elétricos de 15 a 36 kV

- Acessórios para Cabines Primárias e Subestações
- Transformadores, Disjuntores, Cabos e Terminações
- Estrados de Borracha e Luvas Isolantes
- Equipamentos de Segurança NR10
- Rede Aérea de Distribuição e Rede Compacta

Acesse nosso site: www.mediatensao.com.br



NOTAS:

- 1 - MATERIAL: AÇO CARBONO 1010 À 1020.
- 2 - ZINCAR A QUENTE CONFORME NORMAS ASTM A-143 E A-153.
- 3 - MARCA "MC" COM 10mm E EM BAIXO RELEVO.
- 4 - RESISTÊNCIAS MECÂNICA: A CHAPA DE ESTAI CORRETAMENTE INSTAÇADA DEVE SUPORTAR UM ESFORÇO DE TRAÇÃO "F" DE 3200 dAN, NO MÍNIMO, SEM APRESENTAR RUPTURA OU QUALQUER DEFORMAÇÃO PERMANENTE, EXETO DIMINUIÇÃO DO ÂNGULO NÃO SUPERIOR A 5°.