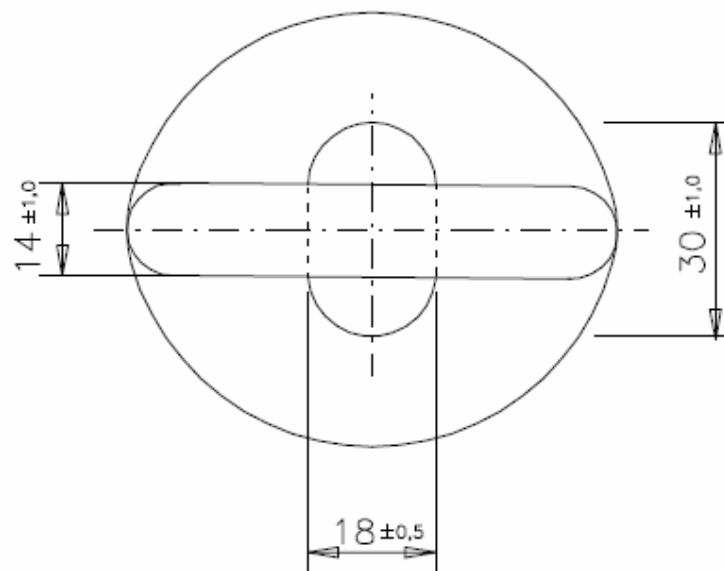
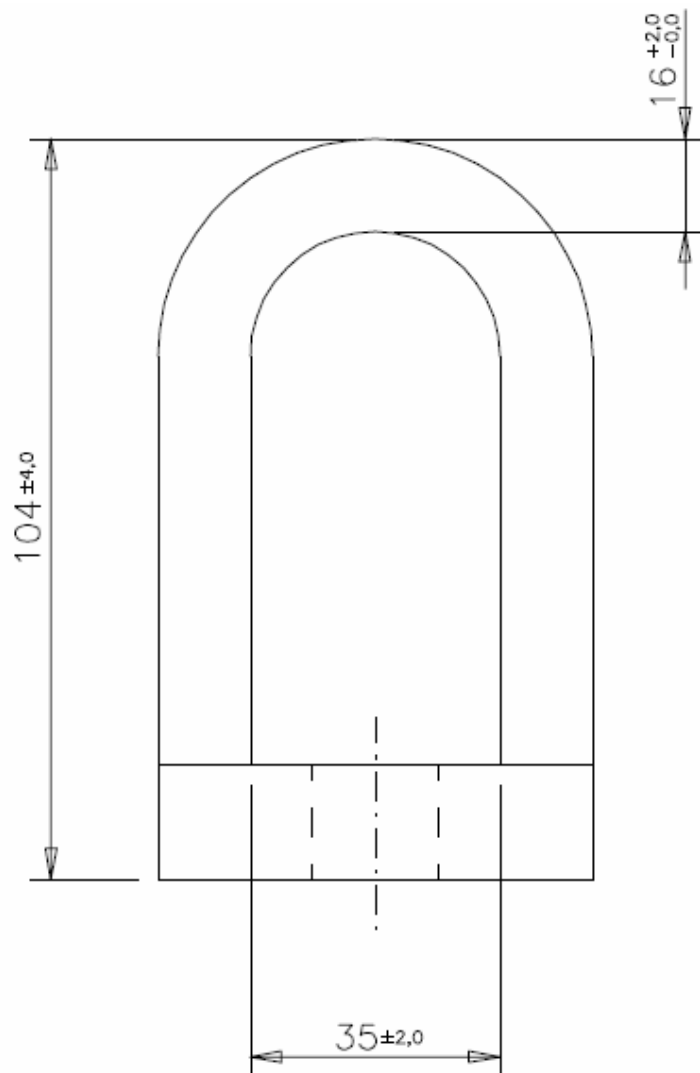


DESENHOS OU DADOS TÉCNICOS ORIENTATIVOS.
PODEM SER ALTERADOS SEM AVISO PRÉVIO.

Materiais Elétricos de 15 a 36 kV

- Acessórios para Cabines Primárias e Subestações
- Transformadores, Disjuntores, Cabos e Terminações
- Estrados de Borracha e Luvas Isolantes
- Equipamentos de Segurança NR10
- Rede Aérea de Distribuição e Rede Compacta

Acesse nosso site: www.mediatensao.com.br



DESENHOS OU DADOS TÉCNICOS ORIENTATIVOS.
PODEM SER ALTERADOS SEM AVISO PRÉVIO.

Materiais Elétricos de 15 a 36 kV

- Acessórios para Cabines Primárias e Subestações
 - Transformadores, Disjuntores, Cabos e Terminações
 - Estrados de Borracha e Luvas Isolantes
 - Equipamentos de Segurança NR10
 - Rede Aérea de Distribuição e Rede Compacta
- Acesse nosso site: www.mediatensao.com.br**

NOTAS:

- 1 – MATERIAL: FERRO FUNDIDO MALEÁVEL OU NODULAR.
- 2 – ZINCAR A QUENTE CONFORME NORMAS ABNT NBR's 7397, 7398, 7399, 7400, 6323 E 8158/83 (TAB.1).
- 3 – MARCA "M" OU "MC", MÊS/ANO E CARGA DE RUPTURA DE 50KN COM 7mm DE ALTURA EM BAIXO RELEVO.
- 4 – RESISTÊNCIAS MECÂNICAS CONFORME ABNT NBR 8159/1987
- 5 – AS PECAS DEVEM SER ISENTAS DE REBARBAS E CANTOS VIVOS.