

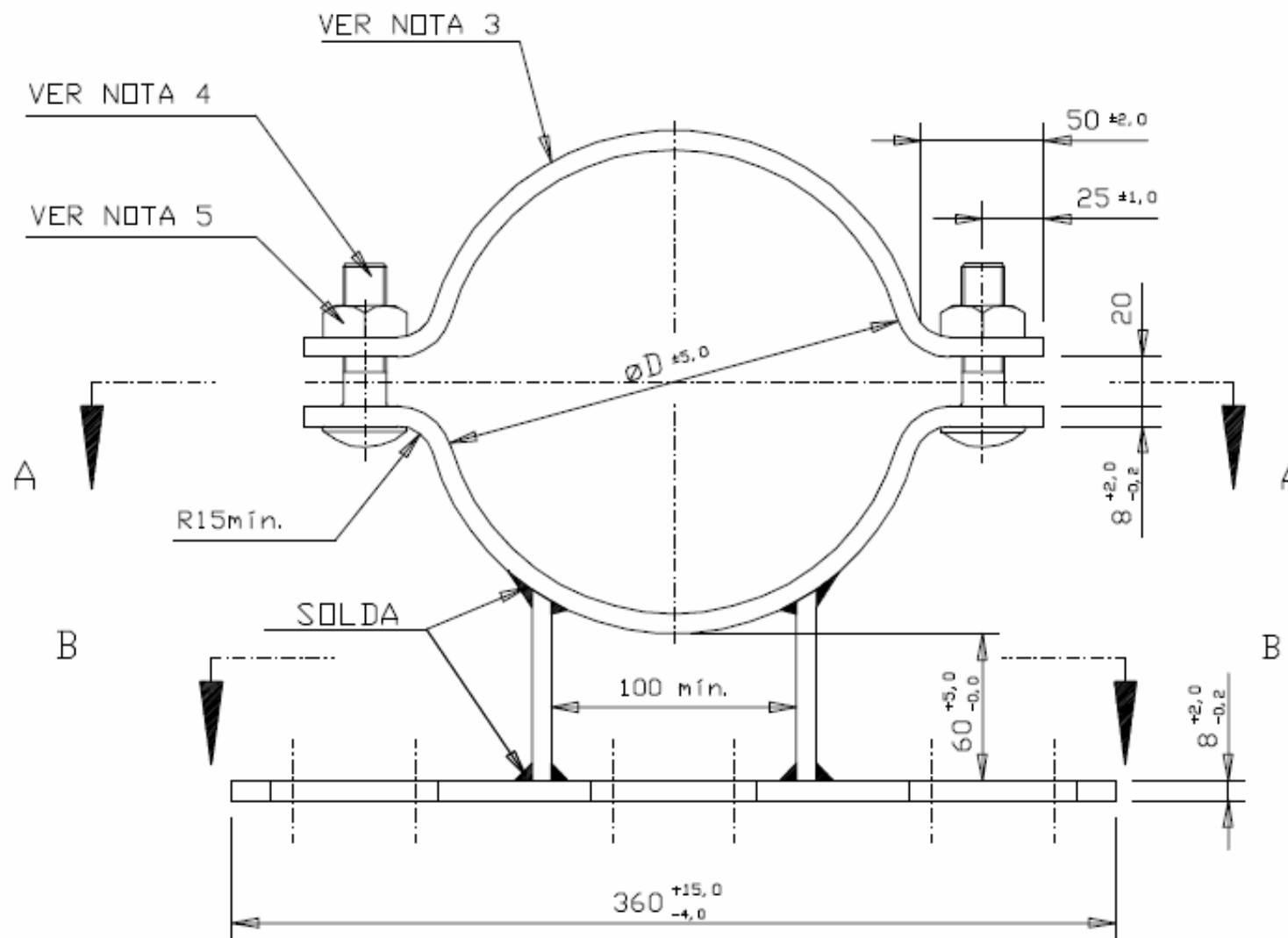
DESENHOS OU DADOS TÉCNICOS ORIENTATIVOS.

PODEM SER ALTERADOS SEM AVISO PRÉVIO.

Materiais Elétricos de 15 a 36 kV

- Acessórios para Cabines Primárias e Subestações
- Transformadores, Disjuntores, Cabos e Terminações
- Estrados de Borracha e Luvas Isolantes
- Equipamentos de Segurança NR10
- Rede Aérea de Distribuição e Rede Compacta

Acesse nosso site: www.mediatensao.com.br



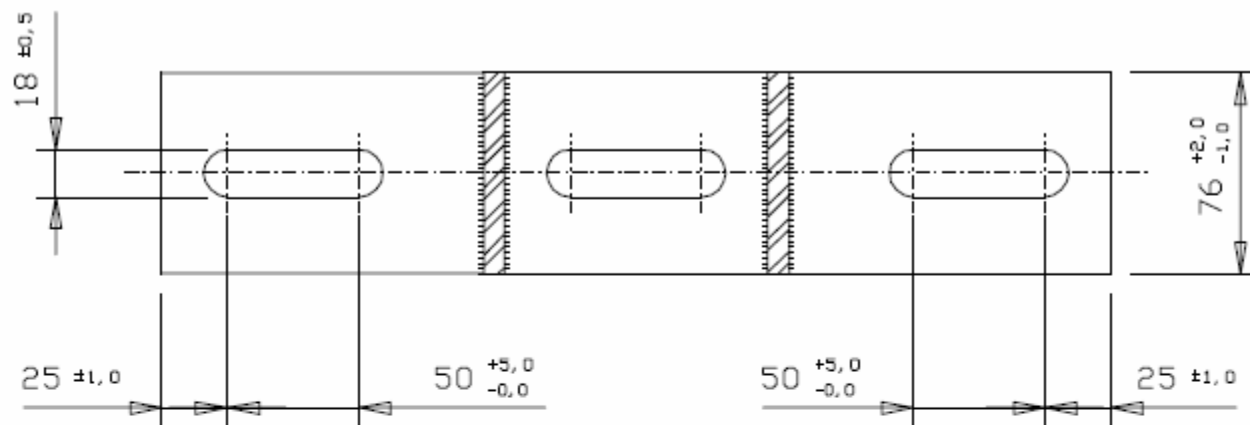
DESENHOS OU DADOS TÉCNICOS ORIENTATIVOS.

PODEM SER ALTERADOS SEM AVISO PRÉVIO.

Materiais Elétricos de 15 a 36 kV

- Acessórios para Cabines Primárias e Subestações
- Transformadores, Disjuntores, Cabos e Terminações
- Estrados de Borracha e Luvas Isolantes
- Equipamentos de Segurança NR10
- Rede Aérea de Distribuição e Rede Compacta

Acesse nosso site: www.mediatensao.com.br



CORTE B-B



CORTE A-A

ITEM	∅D ±5,0
1	195
2	210
3	225
4	230
5	240
6	220
7	160
8	200
9	250
10	255
11	280
12	285
13	270

DESENHOS OU DADOS TÉCNICOS ORIENTATIVOS.

PODEM SER ALTERADOS SEM AVISO PRÉVIO.

Materiais Elétricos de 15 a 36 kV

- Acessórios para Cabines Primárias e Subestações
- Transformadores, Disjuntores, Cabos e Terminações
- Estrados de Borracha e Luvas Isolantes
- Equipamentos de Segurança NR10
- Rede Aérea de Distribuição e Rede Compacta

Acesse nosso site: www.mediatensao.com.br

NOTAS:

- 1 - MATERIAL: AÇO CARBONO ABNT 1010/1020.
- 2 - ZINCAR A QUENTE CONFORME NORMAS ABNT-NBR's 6323; 7397; 7398; 7399; 7400 E 8158 (TAB. 01)
- 3 - MARCA "MC + DIÂMETRO NOMINAL (\varnothing D)" COM 10mm DE ALTURA EM BAIXO RELEVO (EM CADA METADE).
- 4 - PARAFUSO FRANCÊS M16 x 70 - CLASSE 8G (DES. PMIN-004)
- 5- PORCA QUADR. M16 - CLASSE 7H (DES. PMIN-006)
- 6 - RESISTÊNCIAS MECÂNICAS ABNT-NBR 8159/1984
- 7 - AS PEÇAS DEVEM SER ISENTAS DE REBARBAS E CANTOS VIVOS.