

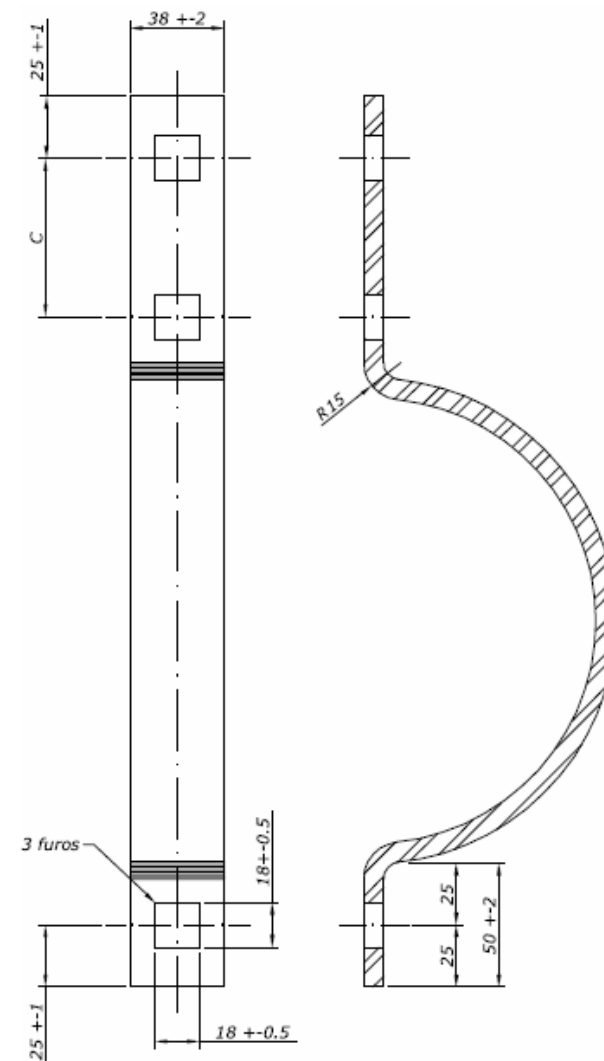
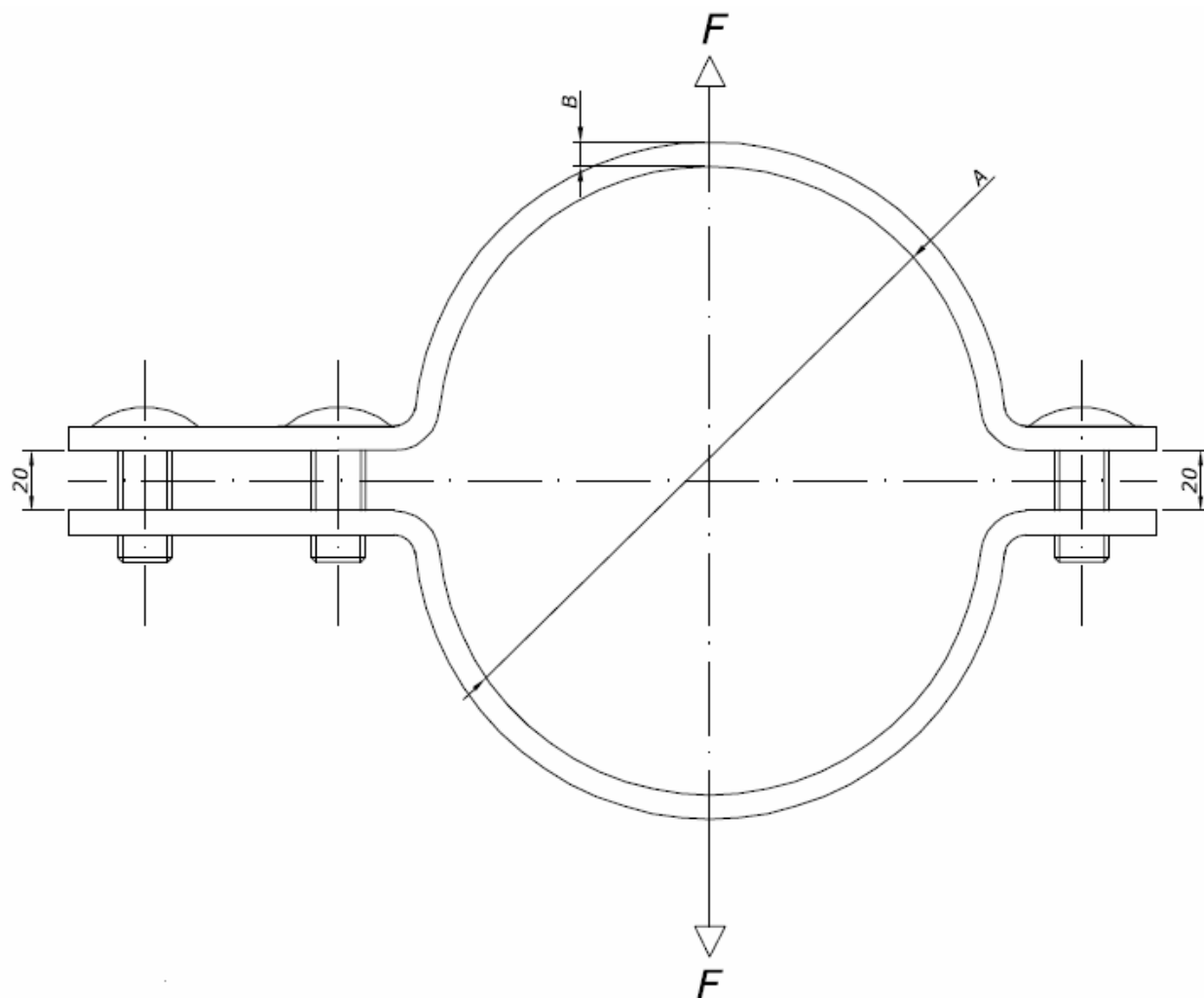
DESENHOS OU DADOS TÉCNICOS ORIENTATIVOS.

PODEM SER ALTERADOS SEM AVISO PRÉVIO.

**Materiais Elétricos de 15 a 36 kV**

- Acessórios para Cabines Primárias e Subestações
- Transformadores, Disjuntores, Cabos e Terminações
- Estrados de Borracha e Luvas Isolantes
- Equipamentos de Segurança NR10
- Rede Aérea de Distribuição e Rede Compacta

**Acesse nosso site: [www.mediatensao.com.br](http://www.mediatensao.com.br)**



DESENHOS OU DADOS TÉCNICOS ORIENTATIVOS.

PODEM SER ALTERADOS SEM AVISO PRÉVIO.

**Materiais Elétricos de 15 a 36 kV**

- Acessórios para Cabines Primárias e Subestações
- Transformadores, Disjuntores, Cabos e Terminações
- Estrados de Borracha e Luvas Isolantes
- Equipamentos de Segurança NR10
- Rede Aérea de Distribuição e Rede Compacta

**Acesse nosso site: [www.mediatensao.com.br](http://www.mediatensao.com.br)**

<i>Item</i>	<i>A</i>	<i>B</i>	<i>C</i>	<i>Corte +-1</i>
<i>H4</i>	<i>160+-3.0</i>	<i>8 +-1</i>	<i>64 +-0.5</i>	
<i>H5</i>	<i>180+-3.0</i>			<i>444</i>
<i>H6</i>	<i>200+-3.0</i>			<i>474</i>
<i>H7</i>	<i>230+-3.5</i>			<i>512</i>
<i>H8</i>	<i>260+-4.0</i>			<i>570</i>
<i>H9</i>	<i>290+-4.0</i>			
<i>H10</i>	<i>320+-4.5</i>			