

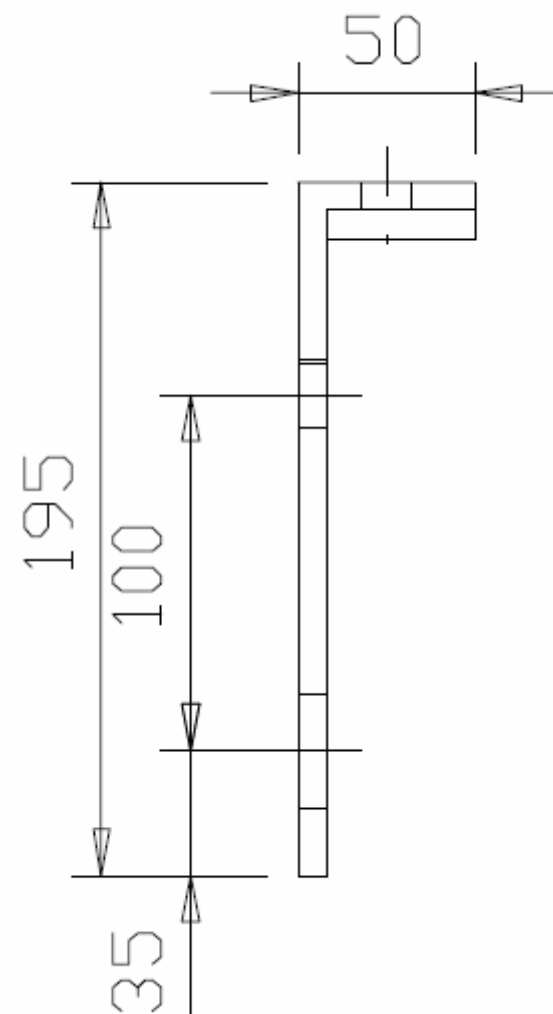
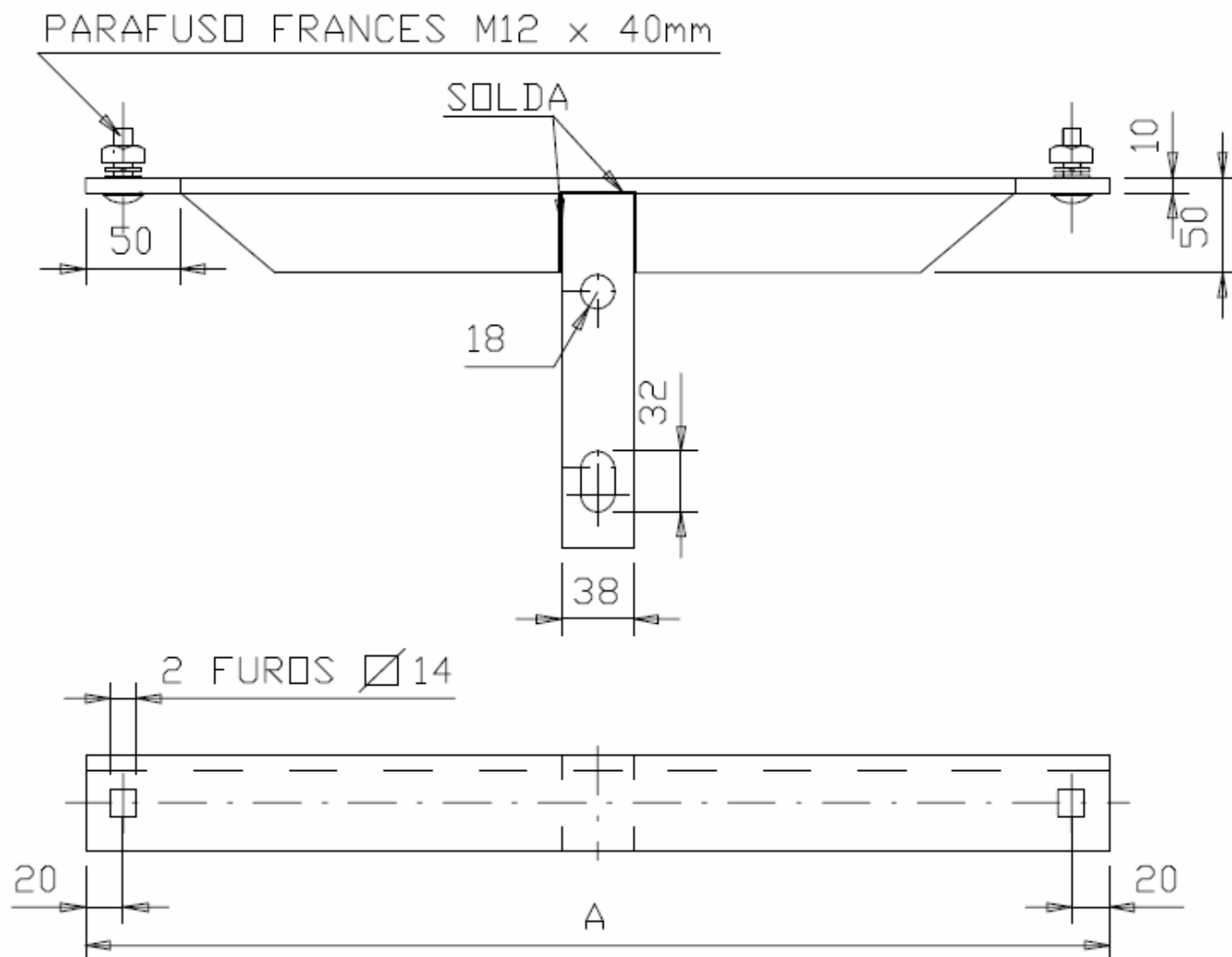
DESENHOS OU DADOS TÉCNICOS ORIENTATIVOS.

PODEM SER ALTERADOS SEM AVISO PRÉVIO.

**Materiais Elétricos de 15 a 36 kV**

- Acessórios para Cabines Primárias e Subestações
- Transformadores, Disjuntores, Cabos e Terminações
- Estrados de Borracha e Luvas Isolantes
- Equipamentos de Segurança NR10
- Rede Aérea de Distribuição e Rede Compacta

**Acesse nosso site: [www.mediatensao.com.br](http://www.mediatensao.com.br)**



DESENHOS OU DADOS TÉCNICOS ORIENTATIVOS.  
PODEM SER ALTERADOS SEM AVISO PRÉVIO.

**Materiais Elétricos de 15 a 36 kV**

- Acessórios para Cabines Primárias e Subestações
  - Transformadores, Disjuntores, Cabos e Terminações
  - Estrados de Borracha e Luvas Isolantes
  - Equipamentos de Segurança NR10
  - Rede Aérea de Distribuição e Rede Compacta
- Acesse nosso site: [www.mediatensao.com.br](http://www.mediatensao.com.br)**

NOTAS:

ITEM	A $\pm 15,0$	B $\pm 10,0$
1	540	250
2	640	300

- 1 - MATERIAL: ACO CARBONO ABNT 1010 A 1020.
- 2 - ZINCAR A QUENTE CONFORME NORMAS ABNT NBR's 7397, 7398, 7399, 7400, 6323 E 8158/83 (TAB.1).
- 3 - MARCA "M" OU "MC" COM 7mm DE ALTURA EM BAIXO RELEVO.
- 4 - P. FRANCÊS M12x40 CLASSE 8g, ABNT NBR 9527/1986
- 5 - ARRUELA DE ESTRIA M12
- 6 - ARRUELA DE PRESSÃO M12
- 7 - PORCA QUADRADA M12 CLASSE 8g, ABNT NBR 9527/1986
- 8 - RESISTÊNCIAS MECÂNICAS CONFORME ABNT NBR 8159/1987
- 9 - AS PECAS DEVEM SER ISENTAS DE REBARBAS E CANTOS VIVOS.