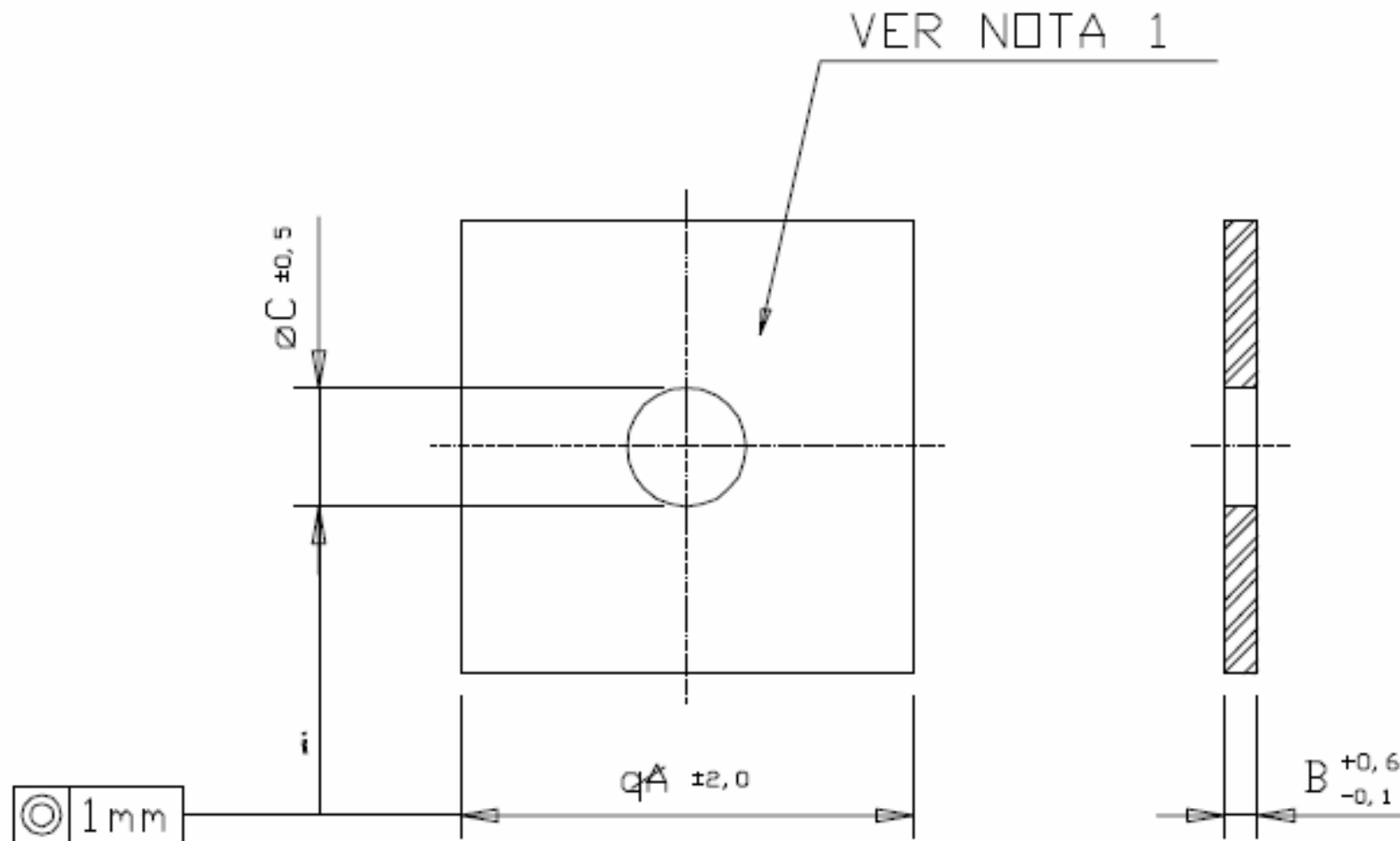


DESENHOS OU DADOS TÉCNICOS ORIENTATIVOS.
PODEM SER ALTERADOS SEM AVISO PRÉVIO.

Materiais Elétricos de 15 a 36 kV

- Acessórios para Cabines Primárias e Subestações
- Transformadores, Disjuntores, Cabos e Terminações
- Estrados de Borracha e Luvas Isolantes
- Equipamentos de Segurança NR10
- Rede Aérea de Distribuição e Rede Compacta

Acesse nosso site: www.mediatensao.com.br



DESENHOS OU DADOS TÉCNICOS ORIENTATIVOS.

PODEM SER ALTERADOS SEM AVISO PRÉVIO.

Materiais Elétricos de 15 a 36 kV

- Acessórios para Cabines Primárias e Subestações
- Transformadores, Disjuntores, Cabos e Terminações
- Estrados de Borracha e Luvas Isolantes
- Equipamentos de Segurança NR10
- Rede Aérea de Distribuição e Rede Compacta

Acesse nosso site: www.mediatensao.com.br

ITEM	$\lambda q \text{ } \mu \text{ } ^{\circ}$	B	$\varnothing C \text{ } \pm 0,5$	ITEM	$\lambda q \text{ } \mu \text{ } ^{\circ}$	B	$\varnothing C \text{ } \pm 0,5$
1	32	3	14	11	80	6	21
2	34	3	12	12	100	5	18
3	38	3	18	13	57	3 / 5	14
4	45	3 / 5	14	14	50	5	18
5	45	3 / 5	18	15	100	3 / 5	21
6	45	3	21	16	38	3 / 5	14
7	50	3 / 5	14	17	50	3	21
8	50	3	18	18	50	5	21
9	57	3 / 5	18	19	57	3	21
10	57	5	21	20	75	5	21
				21	32	5	18
				22	32	6	18
				23	38	6	14

DESENHOS OU DADOS TÉCNICOS ORIENTATIVOS.
PODEM SER ALTERADOS SEM AVISO PRÉVIO.

Materiais Elétricos de 15 a 36 kV

- Acessórios para Cabines Primárias e Subestações
 - Transformadores, Disjuntores, Cabos e Terminações
 - Estrados de Borracha e Luvas Isolantes
 - Equipamentos de Segurança NR10
 - Rede Aérea de Distribuição e Rede Compacta
- Acesse nosso site: www.mediatensao.com.br**

NOTAS:

- 1 - MATERIAL: AÇO CARBONO ABNT 1010 A 1020.
- 2 - ZINCAR A QUENTE CONFORME NORMAS ABNT NBR's 7397, 7398, 7399, 7400, 6323 E 8158/83 (TAB. 1).
- 3 - MARCA "M" OU "MC" COM 5mm DE ALTURA EM BAIXO RELEVO.
- 4 - O FURO "C" E A DIMENSÃO "A" DEVEM SER CONCÊNTRICOS DENTRO DE 1mm, NO MÁXIMO.
- 5 - AS PEÇAS DEVEM SER ISENTAS DE REBARBAS E CANTOS VIVOS.