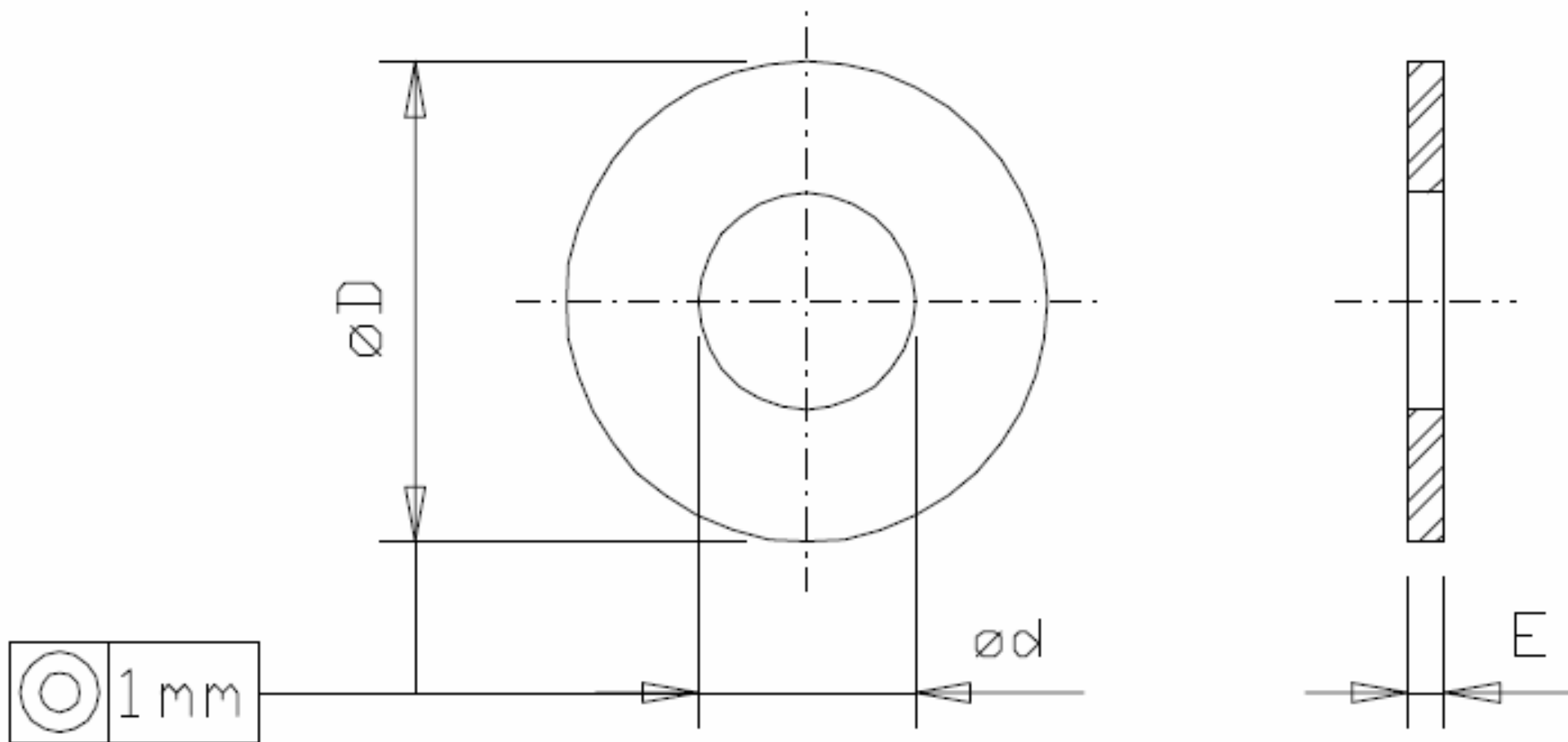


DESENHOS OU DADOS TÉCNICOS ORIENTATIVOS.
PODEM SER ALTERADOS SEM AVISO PRÉVIO.

Materiais Elétricos de 15 a 36 kV

- Acessórios para Cabines Primárias e Subestações
- Transformadores, Disjuntores, Cabos e Terminações
- Estrados de Borracha e Luvas Isolantes
- Equipamentos de Segurança NR10
- Rede Aérea de Distribuição e Rede Compacta

Acesse nosso site: www.mediatensao.com.br



DESENHOS OU DADOS TÉCNICOS ORIENTATIVOS.

PODEM SER ALTERADOS SEM AVISO PRÉVIO.

Materiais Elétricos de 15 a 36 kV

- Acessórios para Cabines Primárias e Subestações
- Transformadores, Disjuntores, Cabos e Terminações
- Estrados de Borracha e Luvas Isolantes
- Equipamentos de Segurança NR10
- Rede Aérea de Distribuição e Rede Compacta

Acesse nosso site: www.mediatensao.com.br

ITEM	∅D	∅d	E	ITEM	∅D	∅d	E
1	14 ±2,0	6,5 ±0,5	3 ^{+0,5} _{-0,2}	18	35 ±2,0	18 ±0,5	5 ^{+0,5} _{-0,2}
2	19 ±2,0	8 ±0,5	3 ^{+0,5} _{-0,2}	19	35 ±2,0	14 ±0,5	6 ^{+0,5} _{-0,2}
3	25 ±2,0	14 ±0,5	3 ^{+0,5} _{-0,2}	20	35 ±2,0	18 ±0,5	6 ^{+0,5} _{-0,2}
4	30 ±2,0	11 ±0,5	3 ^{+0,5} _{-0,2}	21	35 ±2,0	21 ±0,5	3 ^{+0,5} _{-0,2}
5	32 ±2,0	16 ±0,5	3 ^{+0,5} _{-0,2}				
6	35 ±2,0	14 ±0,5	3 ^{+0,5} _{-0,2}				
7	35 ±2,0	18 ±0,5	3 ^{+0,5} _{-0,2}				
8	40 ±2,0	18 ±0,5	3 ^{+0,5} _{-0,2}				
9	44 ±2,0	24 ±0,5	3 ^{+0,5} _{-0,2}				
10	45 ±2,0	18 ±0,5	3 ^{+0,5} _{-0,2}				
11	60 ±2,0	27 ±0,5	5 ^{+0,5} _{-0,2}				
12	67 ±2,0	40 ±0,5	5 ^{+0,5} _{-0,2}				
13	22 ^{+0,0} _{-1,0}	11 ^{+0,0} _{-1,0}	2 ±0,3				
14	45 ±2,0	21 ±0,5	5 ^{+0,5} _{-0,2}				
15	30 ±2,0	18 ±0,5	3 ^{+0,5} _{-0,2}				
16	45 ±2,0	18 ±0,5	5 ^{+0,5} _{-0,2}				
17	45 ±2,0	21 ±0,5	3 ^{+0,5} _{-0,2}				

DESENHOS OU DADOS TÉCNICOS ORIENTATIVOS.
PODEM SER ALTERADOS SEM AVISO PRÉVIO.

Materiais Elétricos de 15 a 36 kV

- Acessórios para Cabines Primárias e Subestações
 - Transformadores, Disjuntores, Cabos e Terminações
 - Estrados de Borracha e Luvas Isolantes
 - Equipamentos de Segurança NR10
 - Rede Aérea de Distribuição e Rede Compacta
- Acesse nosso site: www.mediatensao.com.br**

NOTAS:

- 1 - MATERIAL: ABNT 1010 à 1020.
- 2 - ZINCAR A QUENTE CONFORME NORMAS ABNT-NBR's 6323, 8158 (TAB. 1), 7397, 7398, 7399 E 7400.
- 3 - AS COTAS "øD" E "ød" DEVEM SER CONCÊNTRICAS DENTRO DE 1mm.
- 4 - AS PEÇAS DEVEM SER ISENTAS DE REBARBAS E CANTOS VIVOS.