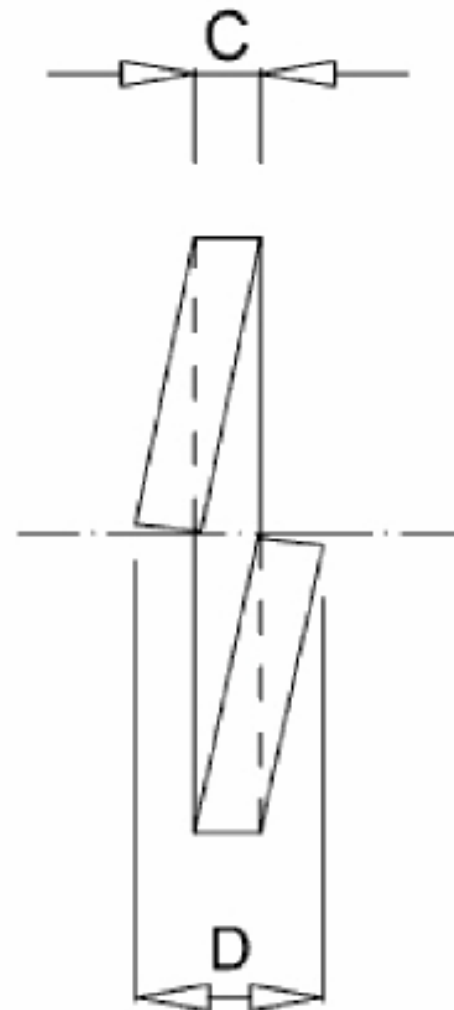
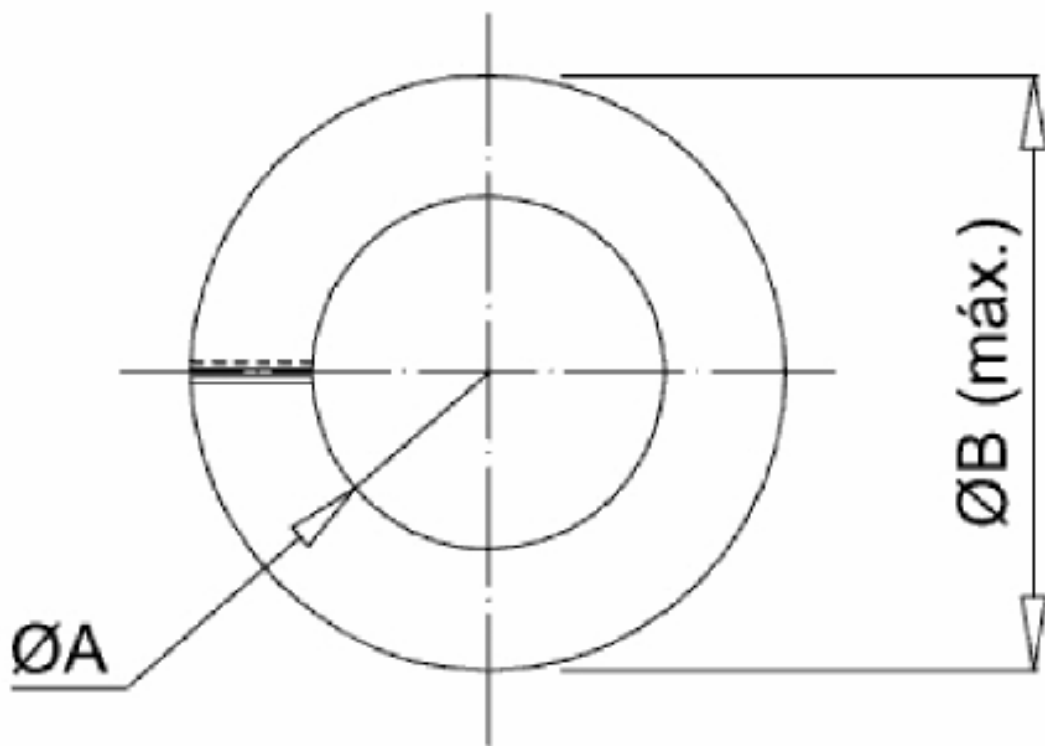


DESENHOS OU DADOS TÉCNICOS ORIENTATIVOS.
PODEM SER ALTERADOS SEM AVISO PRÉVIO.

Materiais Elétricos de 15 a 36 kV

- Acessórios para Cabines Primárias e Subestações
- Transformadores, Disjuntores, Cabos e Terminações
- Estrados de Borracha e Luvas Isolantes
- Equipamentos de Segurança NR10
- Rede Aérea de Distribuição e Rede Compacta

Acesse nosso site: www.mediatensao.com.br



DESENHOS OU DADOS TÉCNICOS ORIENTATIVOS.

PODEM SER ALTERADOS SEM AVISO PRÉVIO.

Materiais Elétricos de 15 a 36 kV

- Acessórios para Cabines Primárias e Subestações
- Transformadores, Disjuntores, Cabos e Terminações
- Estrados de Borracha e Luvas Isolantes
- Equipamentos de Segurança NR10
- Rede Aérea de Distribuição e Rede Compacta

Acesse nosso site: www.mediatensao.com.br

ITEM	PARAFUSO	ØA	ØB(máx)	C	D	CÓDIGO
1	M10	10,1 ^{+0,5}	18,1	2,2	4,4	52
2	M12	12,2 ^{+0,5}	21,1	2,5	5,0	53
3	M16	16,2 ^{+0,8}	27,4	3,5	7,0	54
4	M20	20,2 ^{+1,0}	33,8	4,0	8,0	1217

NOTAS:

1 - MATERIAL: AÇO CARBONO 1010 À 1020.

2 - ZINCAR CONFORME NORMAS ABNT NBR's 7397, 7398, 7399, 7400, 6323, E 8158/83 (TAB. 1).

3 - RESISTÊNCIA MECÂNICA: A ARRUELA CORRETAMENTE INSTALADA, NÃO DEVE APRESENTAR DEFORMAÇÃO, QUANDO APLICADO NA PORCA UM TORQUE DE 8 daN.m, NO MÍNIMO (NBR 8159/1984).