

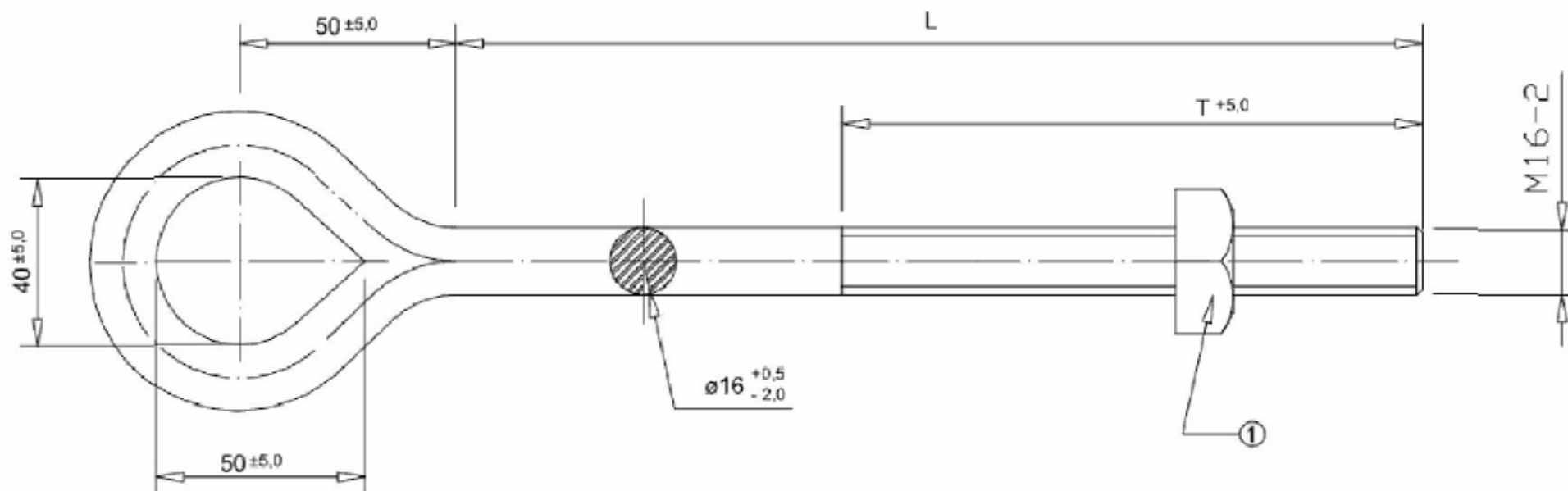
DESENHOS OU DADOS TÉCNICOS ORIENTATIVOS.

PODEM SER ALTERADOS SEM AVISO PRÉVIO.

Materiais Elétricos de 15 a 36 kV

- Acessórios para Cabines Primárias e Subestações
- Transformadores, Disjuntores, Cabos e Terminações
- Estrados de Borracha e Luvas Isolantes
- Equipamentos de Segurança NR10
- Rede Aérea de Distribuição e Rede Compacta

Acesse nosso site: www.mediatensao.com.br



DESENHOS OU DADOS TÉCNICOS ORIENTATIVOS.
PODEM SER ALTERADOS SEM AVISO PRÉVIO.

Materiais Elétricos de 15 a 36 kV

- Acessórios para Cabines Primárias e Subestações
- Transformadores, Disjuntores, Cabos e Terminações
- Estrados de Borracha e Luvas Isolantes
- Equipamentos de Segurança NR10
- Rede Aérea de Distribuição e Rede Compacta

Acesse nosso site: www.mediatensao.com.br

ITEM	L	T ^{+5,0} -0,0	CÓDIGO
1	125 ±2,0	80	-
2	150 ±2,5	80	-
3	200 ±3,0	120	-
4	250 ±3,0	170	3876
5	300 ±3,0	220	3908
6	350 ±4,0	270	3831
7	400 ±4,0	320	3909
8	450 ±4,0	370	-
9	500 ±4,0	400	4028
10	550 ±4,0	470	-
11	600 ±4,0	520	-
12	650 ±4,0	570	-
13	700 ±4,0	620	-
14	750 ±4,0	670	-
15	800 ±4,0	720	3825

NOTAS:

1 - MATERIAL: AÇO CARBONO ABNT 1010 A 1020.

2 - ZINCAR A QUENTE CONFORME NORMAS ABNT-NBR's 6323, 8158, 7397, 7398, 7399 E 7400 (TAB.1)

3 - MARCA "MC" COM MÊS E ANO DE FABRICAÇÃO, EM BAIXO RELEVO E COM 5mm.