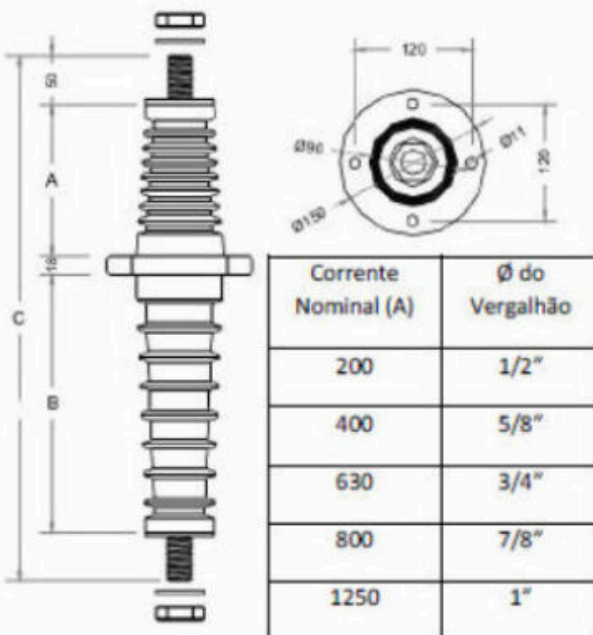


### Materiais Elétricos de 15 a 36kV

- Acessórios para Cabines Primárias e Cubículos
- Transformadores, Disjuntores, Cabos e Terminações
- Equipamentos de Segurança NR10
- Rede Aérea de Distribuição e Rede Compacta
- Skid e Soluções Fotovoltaicas

Acesse nosso site: [www.mediatensao.com.br](http://www.mediatensao.com.br)



As buchas de passagem uso interno em epóxi para média tensão são fabricadas em resina epóxi com base na norma IEC-660. São fabricadas com corpo saído e tem em seu núcleo vergalhão de cobre eletrolítico com rosca em ambas as extremidades, o diâmetro do vergalhão varia de acordo com a corrente solicitada. Seu corpo em epóxi possui elevada resistência à flexão, alta rigidez dielétrica e excelentes qualidades higroscópicas.

#### MEDIDAS

##### CLASSE 15KV:

A=157 B=165 C=540

##### CLASSE 25KV:

A=192 B=265 C=575

Modelo	MT-1415E Classe 15Kv	MT-1425E Classe 25Kv
Tensão Nominal	15 KV	25,8 KV
NBI	95 KV	125 KV
Corrente Nominal	200 A 1250A	200 A 1250A
Corrente Curta Duração Simétrica – 1 Seg	16 / 25 KA	16 / 25 KA
Corrente Dinâmica - Crista	40 / 62,5 KA	40 / 62,5 KA